

Guide d'utilisation du Dell™ OptiPlex™ 210L



[Ordinateur mini-tour](#)



[Ordinateur de bureau](#)

[Retour à la page du sommaire](#)

Fonctions avancées

Guide d'utilisation du Dell™ OptiPlex™ 210L

- [Contrôle par technologie LegacySelect](#)
- [Facilité de gestion](#)
- [Sécurité](#)
- [Protection par mot de passe](#)
- [Programme de configuration du système](#)
- [Amorçage à partir d'un périphérique USB](#)
- [Effacement des mots de passe oubliés](#)
- [Effacement des paramètres CMOS](#)
- [Hyper-Threading](#)
- [Gestion de l'alimentation](#)

Contrôle par technologie LegacySelect

Le contrôle par technologie LegacySelect offre des solutions entièrement héritées, à héritage réduit ou sans héritage basées sur des plates-formes courantes, des images de disque dur et des procédures de dépannage. Le contrôle est donné aux administrateurs via divers éléments : programme de configuration du système, Dell OpenManage™ IT Assistant ou intégration personnalisée Dell définie en usine.

LegacySelect permet aux administrateurs d'activer ou de désactiver électroniquement des connecteurs et des périphériques de multimédias qui comprennent des connecteurs série et USB, un connecteur parallèle, un lecteur de disquette, des logements PCI et une souris PS/2. La désactivation de ces connecteurs et supports permet de libérer des ressources. Vous devez redémarrer l'ordinateur pour que la modification devienne effective.

Facilité de gestion

Dell OpenManage™ IT Assistant

Cet Assistant configure, gère et contrôle les ordinateurs et les autres périphériques sur un réseau d'entreprise. Il gère les biens, les configurations, les événements (alertes) et la sécurité des ordinateurs munis de logiciels de gestion classiques. Il prend en charge les instrumentations compatibles avec les normes SNMP, DMI et CIM.

Dell OpenManage Client Instrumentation, basée sur DMI et CIM, est disponible pour votre ordinateur. Pour plus d'informations, consultez le *Guide d'utilisation de Dell OpenManage IT Assistant* disponible sur le site Web de support de Dell à l'adresse support.dell.com.

Dell OpenManage Client Instrumentation

Dell OpenManage Client Instrumentation est un logiciel qui permet aux programmes de gestion à distance, tels que IT Assistant par exemple, d'effectuer les tâches suivantes :

- 1 Accéder aux informations relatives à votre ordinateur, telles que le nombre de processeurs et le système d'exploitation utilisé ;
- 1 Gérer l'état de votre ordinateur pour détecter les alertes de température des sondes ou les alertes d'échec des disques durs installés dans les périphériques de stockage ;
- 1 Modifier l'état de votre ordinateur, par exemple mettre à jour le BIOS ou mettre l'ordinateur hors tension à distance.

Un système géré est un système sur lequel Dell OpenManage Client Instrumentation est configuré sur un réseau utilisant IT Assistant. Pour plus d'informations, consultez le *Guide d'utilisation de Dell OpenManage Client Instrumentation* disponible sur le site Web de support de Dell à l'adresse support.dell.com.

Sécurité

Anneau du cadenas et emplacement pour câble de sécurité


Utilisez une des méthodes suivantes pour verrouiller votre ordinateur :

- 1 Utilisez un cadenas seul ou un cadenas et un câble de sécurité à boucle dans l'anneau prévu à cet effet.

Un cadenas seul empêche l'ouverture de l'ordinateur.

Un câble de sécurité enroulé autour d'un objet fixe et utilisé avec le cadenas permet d'empêcher que l'ordinateur ne soit déplacé à l'insu de son propriétaire.

- 1 Reliez un dispositif antivol disponible dans le commerce à l'emplacement pour câble de sécurité situé à l'arrière de l'ordinateur.

 **REMARQUE** : Avant d'acheter un dispositif antivol, vérifiez qu'il est bien compatible avec l'emplacement pour câble de sécurité de votre ordinateur.

Les dispositifs antivol sont généralement composés d'un câble galvanisé muni d'un dispositif de verrouillage et de sa clé. La documentation fournie avec

le périphérique contient des instructions d'installation.

Protection par mot de passe

- ➡ **AVIS** : Même si les mots de passe fournissent une sécurité quant aux données de votre ordinateur, ils ne sont pas à toute épreuve. Si vos données nécessitent davantage de sécurité, il vous incombe de vous procurer et d'utiliser d'autres formes de protection, telles que des programmes d'encryptage de données.

Mot de passe système

- ➡ **AVIS** : Si vous laissez votre ordinateur en fonctionnement sans surveillance sans avoir affecté un mot de passe système ou si vous laissez votre ordinateur déverrouillé de sorte que quelqu'un peut très bien désactiver le mot de passe en changeant la position d'un cavalier, n'importe qui peut accéder aux données enregistrées sur votre lecteur de disque dur.

Paramètres de l'option

Vous ne pouvez pas modifier ni saisir un nouveau mot de passe système si l'une des deux options suivantes est affichée :

- 1 **Set (Défini)** — Un mot de passe système est attribué.
- 1 **Désactivé** — Le mot de passe système est désactivé par la position d'un cavalier sur la carte système.

Vous ne pouvez affecter un mot de passe système que lorsque l'option suivante est affichée :

- 1 **Not Set (Non défini)** — Aucun mot de passe système n'a été attribué et le cavalier de mot de passe sur la carte système est en position d'activation (position par défaut).

Affectation d'un mot de passe système

Pour sortir du champ sans attribuer de mot de passe système, appuyez sur <Tab> ou sur la combinaison de touches <Maj><Tab> pour passer dans un autre champ, ou encore appuyez sur <Échap> à tout moment avant d'avoir achevé l'étape 5.

1. [Ouvrez le programme de configuration du système](#) et vérifiez que l'option **État du mot de passe** a la valeur **Déverrouillé**.

2. Sélectionnez **Mot de passe système**, puis appuyez sur la touche fléchée gauche ou droite.

L'intitulé de l'option devient alors **Entrer mot de passe**, suivi d'un second champ vide de 32 caractères entre crochets.

3. Entrez votre nouveau mot de passe système.

Vous pouvez utiliser jusqu'à 32 caractères. Pour effacer un caractère lors de l'entrée de votre mot de passe, appuyez sur la touche <Retour arrière> ou sur la touche fléchée gauche. Le mot de passe ne fait pas la distinction majuscule/minuscule.

Certaines combinaisons de touches ne sont pas valides. Si vous utilisez l'une de ces combinaisons, le haut-parleur émet un signal sonore (bip).

Lorsque vous appuyez sur la touche de chaque caractère (ou la barre d'espacement pour un espace blanc), un espace réservé apparaît dans le champ.

4. Appuyez sur <Entrée>.

Si le nouveau mot de passe du système comporte moins de 32 caractères, tout le champ se remplit d'espaces réservés. L'intitulé de l'option devient alors **Vérifier le mot de passe**, suivi d'un autre champ vide de 32 caractères entre crochets.

5. Pour confirmer votre mot de passe, saisissez-le une seconde fois et appuyez sur <Entrée>.

Le paramètre du mot de passe prend alors la valeur **Set (Défini)**.

6. Quittez le programme de configuration du système.

La protection par mot de passe prend effet lors du redémarrage de l'ordinateur.

Saisie de votre mot de passe système

Lorsque vous démarrez ou redémarrez votre ordinateur, l'une des invites suivantes s'affiche à l'écran.

Si **État du mot de passe** a pour valeur **Déverrouillé** :

Saisissez le mot de passe et
- appuyez sur <ENTRÉE> pour laisser la sécurité par mot de passe activée.
- appuyez sur <CTRL><ENTRÉE> pour désactiver la sécurité par mot de passe.
Saisissez le mot de passe :

Si l'option **État du mot de passe** a pour valeur **Verrouillé** :

Saisissez le mot de passe et appuyez sur <Entrée>.

Si vous avez attribué un mot de passe administrateur, l'ordinateur accepte ce mot de passe comme mot de passe système secondaire.


Si vous tapez un mot de passe système incorrect ou incomplet, le message suivant s'affiche à l'écran :

```
** Incorrect password. ** (** Mot de passe incorrect. **)
```

Si vous tapez une nouvelle fois un mot de passe système incorrect ou incomplet, le même message s'affiche à l'écran. Si, pour la troisième fois consécutive, vous tapez un mot de passe système incorrect ou incomplet, l'ordinateur affiche le message suivant :

```
** Incorrect password. **  
Number of unsuccessful password attempts: 3  
System halted! Must power down (** Mot de passe incorrect. **Nombre d'entrées de mot de passe incorrectes : 3  
Système arrêté ! Vous devez éteindre le système.)
```

Même après que vous avez éteint, puis rallumé votre ordinateur, le message précédent s'affiche chaque fois que vous tapez un mot de passe système incorrect ou incomplet.

 **REMARQUE** : Vous pouvez utiliser le paramètre **État du mot de passe** conjointement avec les paramètres **Mot de passe système** et **Mot de passe admin** pour protéger davantage votre ordinateur contre toute utilisation non autorisée.

Suppression ou modification d'un mot de passe système existant

1. [Ouvrez le programme de configuration du système](#) et vérifiez que l'option **État du mot de passe** a la valeur **Déverrouillé**.
2. Redémarrez votre ordinateur.
3. À l'invite, saisissez le mot de passe système.
4. Appuyez sur <Ctrl><Entrée> pour désactiver le mot de passe existant.
5. Vérifiez que l'option **Mot de passe système** a pour valeur **Not Set** (Non défini).

Si la valeur **Non défini** est affichée, le mot de passe système est supprimé. Si la valeur **Non défini** n'est pas affichée, appuyez sur <Alt> pour redémarrer l'ordinateur, puis répétez la procédure de l'[étape 3](#) à l'[étape 5](#).

Pour attribuer un nouveau mot de passe, appliquez la procédure située à la section « [Affectation d'un mot de passe système](#) ».

6. Quittez le programme de configuration du système.

Mot de passe administrateur

Paramètres de l'option

Vous ne pouvez pas modifier ni saisir un nouveau mot de passe administrateur si l'une des deux options suivantes est affichée :


- 1 **Set** (Défini) — Un mot de passe administrateur est défini.
- 1 **Disabled** (Désactivé) — Le mot de passe administrateur est désactivé par la position d'un cavalier sur la carte système.

Vous ne pouvez attribuer un mot de passe administrateur que lorsque l'option suivante est affichée :

- 1 **Not Set** (Non défini) — Aucun mot de passe administrateur n'a été attribué et le cavalier de mot de passe sur la carte système est en position d'activation (position par défaut).

Affectation d'un mot de passe administrateur

Le **mot de passe administrateur** peut être utilisé à la place du mot de passe système.

 **REMARQUE** : Si les deux mots de passe sont différents, le mot de passe administrateur peut être utilisé à la place du mot de passe système. Toutefois, le mot de passe système ne peut pas être utilisé à la place du mot de passe administrateur.

1. [Ouvrez le programme de configuration du système](#) et vérifiez que **Mot de passe admin** a pour valeur **Not Set** (Non défini).
2. Sélectionnez **Mot de passe admin** et appuyez sur la touche fléchée gauche ou droite.

L'ordinateur vous invite à taper et à vérifier le mot de passe. Si vous tapez un caractère non autorisé, l'ordinateur émet un signal sonore.

3. Tapez, puis vérifiez le mot de passe.

Une fois le mot de passe vérifié, le paramètre **Mot de passe admin** prend la valeur **Set (Défini)**. La prochaine fois que vous [ouvrez le programme de configuration du système](#), l'ordinateur vous demandera ce mot de passe.

4. Quittez le programme de configuration du système.

La modification du paramètre **Mot de passe admin** est effective immédiatement (il n'est pas nécessaire de redémarrer l'ordinateur).

Fonctionnement de votre ordinateur avec un mot de passe administrateur activé

Lorsque vous [ouvrez le programme de configuration du système](#), l'option **Mot de passe admin** est sélectionnée, vous invitant à taper le mot de passe.

Si vous ne tapez pas le mot de passe correct, l'ordinateur vous permet d'afficher, mais non de modifier, les options de configuration du système.

 **REMARQUE** : Vous pouvez utiliser l'option **État du mot de passe** avec l'option **Mot de passe admin** pour protéger le mot de passe système contre toute modification non autorisée.

Suppression ou modification d'un mot de passe administrateur existant

Pour modifier un mot de passe administrateur, vous devez connaître ce mot de passe.

1. [Ouvrez le programme de configuration du système](#).
2. À l'invite, tapez le mot de passe administrateur.
3. Sélectionnez **Mot de passe admin**, puis appuyez sur la touche fléchée gauche ou droite pour supprimer le mot de passe administrateur existant.

La valeur du paramètre devient **Not Set (Non défini)**.

Pour attribuer un nouveau mot de passe administrateur, suivez la procédure décrite à la section « [Affectation d'un mot de passe administrateur](#) ».

4. Quittez le programme de configuration du système.

Désactivation d'un mot de passe oublié et définition d'un nouveau mot de passe

Pour réinitialiser les mots de passe système et/ou administrateur, reportez-vous à la section « [Effacement des mots de passe oubliés](#) ».

Programme de configuration du système

Présentation générale

Vous pouvez utiliser le programme de configuration du système :

- 1 Pour modifier les informations de configuration du système après l'ajout, la modification ou le retrait de tout matériel de votre ordinateur
- 1 Pour définir ou modifier une option sélectionnable par l'utilisateur, telle que le mot de passe utilisateur
- 1 Pour connaître la quantité de mémoire disponible ou définir le type de disque dur à installer

Avant d'utiliser le programme de configuration du système, il est fortement recommandé de noter les informations de l'écran de configuration pour pouvoir s'y reporter ultérieurement.

Ouverture du programme de configuration du système

1. Mettez votre ordinateur sous tension (ou redémarrez-le).
2. Lorsque le logo bleu DELL™ apparaît, appuyez immédiatement sur <F2>.

Si vous n'avez pas appuyé sur la touche assez vite, le logo du système d'exploitation apparaît. Attendez jusqu'à ce que le bureau Microsoft® Windows® s'affiche. [Éteignez alors votre ordinateur](#) et faites une nouvelle tentative.

Écrans de configuration du système

L'écran de configuration du système affiche les informations de configuration en cours ou modifiables. L'écran est divisé en trois zones contenant la liste des options, le champ des options actives et les fonctions des touches.

<p>Options List (Liste des options) — Ce champ s'affiche dans la partie gauche de la fenêtre du programme de configuration du système. Il s'agit d'une liste déroulante qui contient les fonctions qui définissent la configuration de votre ordinateur, y compris le matériel installé et les fonctions d'économie d'énergie et de sécurité.</p> <p>Pour faire défiler la liste, utilisez les touches fléchées gauche et droite du pavé numérique. Lorsqu'une option est mise en surbrillance, Option Field (Champ de l'option) affiche des informations plus détaillées concernant cette option et ses paramètres.</p>	<p>Option Field (Champ de l'option) — Ce champ contient des informations relatives à chaque option. Il permet de visualiser les paramètres en cours et de les modifier.</p> <p>Utilisez les touches fléchées gauche et droite pour mettre une option en surbrillance. Appuyez sur <Entrée> pour activer cette sélection.</p>
<p>Key Functions (Fonctions des touches) — Ce champ affiché sous Option Field (Champ de l'option) répertorie les touches disponibles et indique leur comportement si elles sont utilisées dans le champ actif de configuration du système.</p>	

Options du programme de configuration du système

 **REMARQUE** : En fonction de votre ordinateur et des périphériques installés, certaines options répertoriées dans cette section peuvent ne pas s'afficher.

Système	
Informations sur le système	Indique le nom de l'ordinateur, la version du BIOS et le numéro de service.
CPU Info (Informations sur le processeur)	Indique si le processeur prend en charge la technologie Hyper-Threading, et précise la vitesse du processeur, du bus, de l'horloge, ainsi que la taille du cache L2.
Memory Info (Informations sur la mémoire)	Indique la quantité de mémoire installée, sa vitesse, la quantité de mémoire vidéo, la taille du cache d'affichage et le mode de canal (double ou simple).
Date/Time (Date/Heure)	Affiche les paramètres de date et heure actuels.
Boot Sequence (Séquence d'amorçage)	L'ordinateur tente de redémarrer à partir de la séquence de périphériques indiquée dans cette liste.
Lecteurs	
Diskette Drive (Lecteur de disquette)	Cette option active ou désactive le lecteur de disquette. Les options disponibles sont Off (Désactivé), Internal (Interne), USB et Read Only (Lecture seule).
Drive 0 through Drive n (Lecteur 0 à lecteur n)	Identifie, active et désactive les lecteurs reliés aux connecteurs SATA ou IDE de la carte système, et répertorie la capacité des disques durs. REMARQUE : Ces options apparaissent sous les noms Drive 0 to Drive 3 (Lecteur 0 à Lecteur 3).
Module Bay (Baie modulaire)	Active ou désactive les périphériques de la baie modulaire. Les options possibles sont On (Activé) ou Off (Désactivé). Le paramètre par défaut est On (Activé). REMARQUE : Les options de configuration USB Controller (Contrôleur USB) et Diskette Drive (Lecteur de disquette) affectent le fonctionnement du lecteur de disquette optionnel de la baie modulaire.
Drive controller (Contrôleur de lecteur)	Configure le mode de fonctionnement du contrôleur série ATA. L'option Normal (Standard) permet au contrôleur série ATA de fonctionner en mode natif ATA uniquement. L'option Compatible permet au contrôleur série ATA de fonctionner en mode ATA combiné série/parallèle.
Error Reporting (Consignation des erreurs)	Ce paramètre détermine si les erreurs de disque dur doivent être signalées au démarrage du système.
SATA Operation (Fonctionnement SATA)	Configure le mode de fonctionnement du contrôleur de disque dur intégré. Normal (Standard) — Le contrôleur de disque dur est configuré en mode natif. Ce mode offre des performances de lecteur de pointe et une très grande souplesse. Combination (Combinaison) — Le contrôleur de disque dur est configuré en mode combinaison. Ce mode offre une compatibilité avec des systèmes d'exploitation plus anciens ne prenant pas en charge les lecteurs SATA.

	<p>Le paramètre usine par défaut est Normal (Standard).</p> <p>REMARQUE : La modification de ce paramètre affecte l'ordre selon lequel les lecteurs sont répertoriés. Toutefois, la modification apportée n'est prise en compte dans le programme de configuration du système qu'après le redémarrage du système.</p>
SATA Reporting (Consignation SATA)	<p>Indique si les erreurs de disque dur concernant les lecteurs intégrés doivent être signalées pendant l'affichage de l'état du système. Cette technologie fait partie intégrante de la spécification SMART (Self-Monitoring Analysis and Reporting Technology - technologie de prévision des défaillances des lecteurs de disque).</p> <p>Les options possibles sont On (Activé) ou Off (Désactivé). Le paramètre par défaut est Off (Désactivé).</p>
Périphériques intégrés	
Integrated NIC (Carte réseau intégrée)	<p>Vous pouvez paramétrer la carte NIC sur On (Activé, paramètre par défaut), Off (Désactivé) ou On w/ PXE (Activé avec PXE). Si la valeur On w/PXE est active (uniquement disponible pour le futur processus d'amorçage), l'utilisateur est invité à appuyer sur <Ctrl><Alt>. Cette combinaison de touches entraîne l'affichage d'un menu qui permet de sélectionner une méthode d'amorçage depuis un serveur de réseau. Si une procédure d'amorçage n'est pas disponible à partir du serveur sur le réseau, le système tente de démarrer à partir du périphérique suivant dans la séquence d'amorçage.</p>
Integrated Audio (Audio intégré)	Active ou désactive le contrôleur audio intégré.
LPT Port Mode (Mode du port LPT)	<p>Cette option définit le mode de fonctionnement du port parallèle intégré. Les options disponibles sont Off (Désactivé), AT, PS/2 (paramètre par défaut), EPP et ECP.</p> <ul style="list-style-type: none"> 1 AT — Configure le port pour le rendre compatible avec les systèmes IBM® AT. 1 PS/2 — Configure le port pour le rendre compatible avec les systèmes IBM PS/2. 1 EPP — Configure le port en port protocole parallèle étendu. 1 ECP — Configure le port en port protocole à capacités étendues.
LPT Port Address (Adresse du port LPT)	Cette option détermine l'adresse utilisée par le port parallèle intégré. Les paramètres disponibles sont 378h (paramètre par défaut), 278h et 3BCh .
PCI Slots (logements PCI)	Active ou désactive les logements PCI.
Serial Port #1 (Port série 1)	La valeur Auto , paramètre par défaut, permet d'attribuer automatiquement une désignation particulière à un connecteur (COM1 ou COM3).
USB	Les périphériques USB sont détectés et pris en charge par le système d'exploitation lorsque cette option est activée (On).
USB Disable (Désactivation USB)	Active ou désactive les connecteurs USB situés sur le panneau avant, sélectionnez Off (Désactivé).
USB Controller (Contrôleur USB)	<p>Active et désactive le contrôleur USB intégré</p> <p>Off (Désactivé) — Le contrôleur USB est désactivé</p> <p>On (Activé) — Le contrôleur USB est activé</p> <p>No Boot (Pas d'amorçage) — Le contrôleur USB est activé ; toutefois, le BIOS ne reconnaîtra pas les périphérique de stockage USB.</p> <p>Le paramètre usine par défaut est On (Activé).</p>
Front USB Ports (Ports USB frontaux)	<p>Active et désactive les ports USB situés sur le panneau avant.</p> <p>Off (Désactivé) — Désactivé</p> <p>On (Activé) — Activé</p> <p>Le paramètre usine par défaut est On (Activé).</p>
LPT Port Mode (Mode du port LPT)	<p>Sélectionne le mode de fonctionnement du port parallèle intégré.</p> <p>Off (Désactivé) — Le port est désactivé</p> <p>AT — Configure le port pour le rendre compatible avec les systèmes IBM AT</p> <p>PS/2 — Configure le port pour le rendre compatible avec les systèmes IBM PS/2</p> <p>EPP — Enhanced parallel port protocol (port protocole parallèle étendu)</p> <p>ECP — Extended Capability port protocol (port protocole à capacités étendues)</p> <p>Le paramètre usine par défaut est PS/2.</p>
LPT Port Address (Adresse du port LPT)	Sélectionne l'adresse E/S de base du port parallèle intégré. Le paramètre usine par défaut est 378h .
Vidéo	
Primary Video (Contrôleur vidéo principal)	Ce paramètre définit le contrôleur vidéo principal lorsque deux contrôleurs vidéo sont présents sur l'ordinateur.
Video Memory Size (Taille de mémoire vidéo)	Ce paramètre définit la quantité de mémoire disponible sur les contrôleurs vidéo.
Performances	
Hyper-Threading	Cette option n'est répertoriée dans la liste Options List (Liste des options) que si votre ordinateur prend en charge la technologie Hyper-threading.

IDE Performance (Performances du lecteur IDE)	<ul style="list-style-type: none"> 1 Quiet (Silencieux, paramètre par défaut) — Le disque dur fonctionne le plus silencieusement possible. 1 Performance — Le disque dur fonctionne à sa vitesse maximale. 1 Bypass (Contourner) — L'ordinateur n'effectue aucun test ni aucune modification de la configuration acoustique actuelle. 1 Suggested (Recommandé) — Le disque dur fonctionne au niveau recommandé par le fabricant. <p>REMARQUE : L'activation du mode Performance peut accroître le niveau sonore du disque dur sans pour autant affecter ses performances. La modification de la configuration acoustique n'altère pas l'image du disque dur.</p>
Sécurité	Cette section affiche les options de sécurité du système disponibles. Reportez-vous à la section « Sécurité » pour plus d'informations.
Admin Password (Mot de passe admin)	<p>Cette option permet de protéger le programme de configuration du système de la même façon que le mot de passe système protège l'ordinateur contre les accès non autorisés. Les options disponibles sont Set (Défini), Not Set (Non défini) et Désactivé.</p> <p>Set (Défini) signifie qu'un mot de passe administrateur a été attribué.</p> <p>Not Set (Non défini) signifie qu'aucun mot de passe administrateur n'a été attribué, mais que le cavalier du mot de passe de la carte système est en position d'activation (sa position par défaut).</p> <p>Désactivé indique que le mot de passe administrateur est désactivé par la position d'un cavalier sur la carte système.</p> <p>Pour désactiver le mot de passe administrateur, entrez-le à l'invite et appuyez sur <Ctrl><Entrée>.</p>
Mot de passe système	<p>Affiche l'état actuel de la fonction de sécurité par mot de passe système et permet d'affecter et de vérifier un nouveau mot de passe système. Les options disponibles sont Set (Défini), Not Set (Non défini) et Désactivé.</p> <p>Set (Défini) signifie qu'un mot de passe système a été attribué.</p> <p>Not Set (Non défini) signifie qu'aucun mot de passe système n'a été attribué, mais que le cavalier du mot de passe de la carte système est en position d'activation (sa position par défaut).</p> <p>Désactivé indique que le mot de passe système est désactivé par la position d'un cavalier sur la carte système.</p> <p>Pour désactiver le mot de passe système, entrez-le à l'invite et appuyez sur <Ctrl><Entrée>.</p>
Drive Password (Mot de passe de lecteur)	<p>Définissez ce mot de passe pour protéger le disque dur contre toute tentative d'accès non autorisé.</p> <p>REMARQUE : Cette option est disponible pour chaque disque dur installé prenant en charge les mots de passe de disque dur. Si aucun lecteur ne prend en charge les mots de passe de lecteur, cette option n'est pas disponible.</p>
ModBay Password (Mot de passe de baie modulaire)	<p>Ce mot de passe permet d'éviter que des utilisateurs non autorisés accèdent à un disque dur installé dans la baie modulaire.</p> <p>REMARQUE : Cette option n'est disponible que pour les disques durs installés dans la baie modulaire et prenant en charge les mots de passe de disque dur. Si aucun disque dur n'a été installé dans la baie modulaire ou si un disque dur ne prenant pas en charge les mots de passe de disque dur a été installé, cette option ne sera pas disponible.</p>
Password Changes (Modifications de mot de passe)	Cette option verrouille le champ de mot de passe système avec le mot de passe administrateur. Lorsque cette zone est verrouillée, l'option qui permet de désactiver la protection par mot de passe en appuyant sur <Ctrl><Entrée> au démarrage de l'ordinateur n'est plus disponible.
TPM Security (Contrôleur de sécurité TPM)	<p>Contrôle le périphérique de sécurité TPM.</p> <p>Off (Désactivé) — Le périphérique de sécurité TPM est désactivé.</p> <p>On (Activé) — Le périphérique de sécurité TPM est activé.</p> <p>Le paramètre usine par défaut est Off (Désactivé).</p>
Gestion de l'alimentation	
AC Recovery (Rétablissement de l'alimentation CA)	Détermine ce qui se passe lorsque l'ordinateur est à nouveau alimenté en CA.
Auto Power On (Mise sous tension automatique)	<p>Définit l'heure et les jours de la semaine où l'ordinateur doit être mis sous tension automatiquement. Les options disponibles sont Everyday (Tous les jours) et Weekdays (Jours ouvrables). Le paramètre usine par défaut est Off (Désactivé).</p> <p>Cette fonction ne marche pas si vous éteignez votre ordinateur à l'aide d'une multiprise ou d'un parasurtenseur.</p>
Auto Power Time (Heure de mise sous tension automatique)	<p>Indique l'heure à laquelle l'ordinateur doit être mis sous tension automatiquement. L'heure est affichée au format 24 heures (heures:minutes). Modifiez l'heure de démarrage en appuyant sur la touche flèche droite ou flèche gauche pour augmenter ou diminuer le chiffre ou en tapant les chiffres dans les champs de date et d'heure.</p> <p>Utilisez cette option avec le paramètre Auto Power On (Mise sous tension automatique).</p>
Low Power Mode (Mode faible consommation)	<p>Lorsque l'option Low Power Mode (Mode faible consommation) est sélectionnée, les événements de réveil à distance ne fonctionnent plus lorsque l'ordinateur est en mode Hibernate (Mise en veille prolongée) ou Off (Désactivé), sauf si une carte NIC supplémentaire est installée.</p> <p>REMARQUE : Ce paramètre affecte uniquement le contrôleur réseau intégré.</p>
Remote Wake Up (Réveil à distance)	<p>Cette option permet au système d'être réactivé lorsqu'une carte réseau (NIC) ou un modem prenant en charge le réveil à distance reçoit un signal de réactivation.</p> <p>L'option On (Activé, valeur par défaut) suit la séquence d'amorçage de l'ordinateur.</p> <p>L'option On w/ Boot to NIC (Activé avec initialisation sur le contrôleur réseau) permet au système de démarrer à partir du réseau</p>

	avant d'utiliser la séquence d'amorçage. REMARQUE : Normalement, le système peut être réactivé à distance lorsqu'il est en mode inactif ou Mise en veille prolongée, ou lorsqu'il est éteint. Lorsque l'option Low Power Mode (Mode faible consommation) (menu Power Management [Gestion de l'alimentation]) est activée, le système ne peut être réactivé à distance que lorsqu'il est en mode Suspend (Inactif/Pause).
Suspend Mode (Mode inactif/de pause)	Les options possibles sont S1 , un état inactif pendant lequel l'ordinateur tourne en mode faible consommation, et S3 , un état de mise en veille pendant lequel l'alimentation est réduite ou coupée pour la plupart des composants mais pendant lequel la mémoire du système reste active.
Maintenance	
Load Defaults (Charger les paramètres par défaut)	Cette option restaure les paramètres définis en usine de l'ordinateur. Les options disponibles sont Cancel (Annuler) et Continue/Reset CMOS (Continuer/Réinitialiser CMOS).
Event Log (Journal d'événements)	Affiche le journal des événements système.
BIOS Update (Mise à jour du BIOS)	Sélectionnez l'emplacement du fichier de mise à jour du BIOS. Les options disponibles sont Hard Drive (Disque dur) et Floppy Disk (Disquette).
Comportement du POST	
Fast Boot (Amorçage rapide)	Si vous sélectionnez On (Activé, valeur par défaut), l'ordinateur démarre plus rapidement car il n'effectue pas tous les tests et configurations.
Touche Verr Num	Cette option concerne le groupe de touches le plus à droite sur votre clavier. La valeur On (Activé, valeur par défaut) active les fonctions mathématiques et numériques inscrites en haut de chaque touche. La valeur Off (Désactivé) active les fonctions de contrôle du curseur inscrites au bas de chaque touche.
POST Hotkeys (Raccourcis clavier POST)	Cette option définit si les séquences de touches sont affichées au démarrage de l'ordinateur. Le paramètre par défaut est Setup & Boot Menu (Configuration et menu d'amorçage).
Keyboard Errors (Erreurs de clavier)	Cette option active ou désactive l'émission de rapports d'erreurs concernant le clavier lorsque l'ordinateur démarre.

Boot Sequence (Séquence d'amorçage)


Cette fonction permet de modifier la séquence de démarrage des périphériques.

Paramètres de l'option

- 1 **Onboard or USB Floppy Drive** (Lecteur de disquette intégré ou USB) — L'ordinateur tente de démarrer à partir du lecteur de disquette. Si la disquette qui se trouve dans le lecteur n'est pas amorçable, ou si le lecteur ne contient aucune disquette, l'ordinateur génère un message d'erreur.
- 1 **Onboard SATA Hard Drive** (Disque dur SATA intégré) — L'ordinateur tente de démarrer à partir du disque dur série ATA principal. Si aucun système d'exploitation ne se trouve sur le disque dur, l'ordinateur génère un message d'erreur.
- 1 **Onboard IDE Hard Drive** (Disque dur IDE intégré) — L'ordinateur tente de démarrer à partir du disque dur IDE principal, le cas échéant. Si aucun système d'exploitation ne se trouve sur le disque dur, l'ordinateur génère un message d'erreur.
- 1 **Onboard or USB CD-ROM Drive** (Lecteur de CD-ROM intégré ou USB) — L'ordinateur essaie de démarrer à partir du lecteur de CD. Si le lecteur ne contient aucun CD ou si le CD ne contient aucun système d'exploitation, l'ordinateur génère un message d'erreur.

Modification de la séquence d'amorçage en cours

Cette fonction peut être utilisée, par exemple, pour forcer l'ordinateur à démarrer à partir du CD *Drivers and Utilities* (CD ResourceCD) afin d'exécuter Dell Diagnostics, puis à redémarrer à partir du disque dur une fois les diagnostics terminés. Vous pouvez aussi l'utiliser pour que l'ordinateur démarre à partir d'un périphérique USB (lecteur de disquette, clé de mémoire ou lecteur de CD).

 **REMARQUE** : Si vous amorcez le système à partir d'un lecteur de disquette USB, vous devez d'abord choisir l'option USB pour le lecteur de disquette dans le [programme de configuration du système](#).


1. Si vous démarrez à partir d'un périphérique USB, reliez-le à un connecteur USB.
2. Mettez votre ordinateur sous tension (ou redémarrez-le).
3. Lorsque la mention **F2 = Setup**, **F12 = Boot Menu** (**F2 = Configuration**, **F12 = Menu d'amorçage**) s'affiche dans le coin supérieur droit de l'écran, appuyez sur **<F12>**.

Si vous n'avez pas appuyé sur la touche assez vite, le logo du système d'exploitation apparaît. Attendez jusqu'à ce que le bureau Microsoft Windows s'affiche. [Feignez alors votre ordinateur](#) et faites une nouvelle tentative.

Le menu **Boot Device** (Périphérique d'amorçage) s'affiche, répertoriant tous les périphériques d'amorçage disponibles. Un numéro est associé à chaque périphérique.


4. Au bas du menu, entrez le numéro du périphérique à utiliser pour l'amorçage actuel uniquement.

Par exemple, pour démarrer sur une clé de mémoire USB, mettez l'option **USB Device** (Périphérique USB) en surbrillance et appuyez sur **<Entrée>**.

 **REMARQUE** : Pour démarrer sur un périphérique USB, celui-ci doit être amorçable. Pour vous assurer qu'il s'agit d'un périphérique amorçable, consultez la documentation de ce périphérique.


Modification de la séquence d'amorçage pour les prochains démarrages du système

1. [Ouvrez le programme de configuration du système.](#)
2. Utilisez les touches fléchées du clavier pour sélectionner l'option de menu **Boot Sequence** (Séquence d'amorçage), puis appuyez sur <Entrée> pour accéder au menu déroulant.

 **REMARQUE** : Notez la séquence d'amorçage utilisée au cas où vous auriez besoin de la restaurer.

3. Appuyez sur les touches fléchées vers le bas et vers le haut pour vous déplacer dans la liste des périphériques.
4. Appuyez sur la barre d'espace pour activer ou désactiver un périphérique. (Les périphériques activés ont une coche.)
5. Pour déplacer un périphérique sélectionné dans la liste, appuyez sur <Maj><Flèche haut> ou <Maj><Flèche bas>.

Amorçage à partir d'un périphérique USB

 **REMARQUE** : Pour démarrer sur un périphérique USB, celui-ci doit être amorçable. Pour vérifier que tel est bien le cas, consultez la documentation du périphérique.

Clé de mémoire

1. Insérez la clé de mémoire dans un port USB et redémarrez l'ordinateur.
2. Lorsque la mention **F12 = Boot Menu** (F12 = Menu d'amorçage) s'affiche dans le coin supérieur droit de l'écran, appuyez sur <F12>.


Le BIOS détecte le périphérique et l'ajoute au menu d'amorçage.


3. À partir du menu d'amorçage, sélectionnez le numéro indiqué à côté du périphérique USB.
L'ordinateur démarre à partir du périphérique USB.

Lecteur de disquette

1. Dans le programme de configuration du système, paramétrez l'option **Diskette Drive** (Lecteur de disquette) sur **USB**.
2. Quittez le programme de configuration du système en enregistrant vos modifications.
3. Connectez le lecteur de disquette USB, insérez une disquette amorçable, puis redémarrez le système.

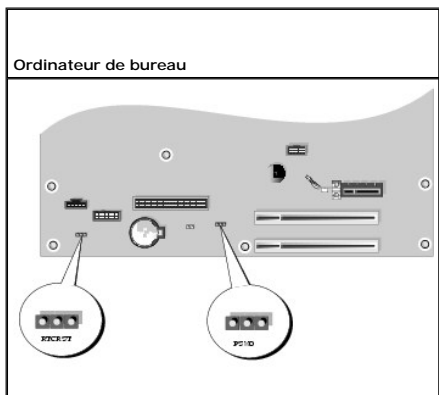
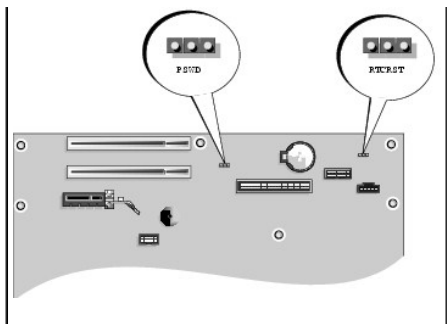
Effacement des mots de passe oubliés

 **PRÉCAUTION** : Avant de commencer toute procédure de cette section, consultez et respectez les consignes de sécurité du *Guide d'information sur le produit*.

 **AVIS** : Ce processus efface à la fois le mot de passe système et le mot de passe administrateur.


1. Suivez les procédures de la section « [Avant de commencer](#) ».
2. Repérez le cavalier de mot de passe (PSWD, 2 broches) sur la carte système, et retirez-le pour effacer le mot de passe.

Ordinateur mini-tour




Cavalier	Réglage	Description
PSWD		Les fonctions de mot de passe sont activées (configuration par défaut).
		Les fonctions de mot de passe sont désactivées.
RTCRST		L'horloge en temps réel n'a pas été réinitialisée.
		L'horloge en temps réel est en cours de réinitialisation (cavalier fermé temporairement).
fermé ouvert		

3. [Remplacez le capot de l'ordinateur.](#)
 4. Branchez l'ordinateur et l'écran sur les prises secteur, puis allumez-les.
 5. Lorsque le bureau Microsoft® Windows® s'affiche, [arrêtez l'ordinateur.](#)
 6. Éteignez le moniteur et débranchez-le de la prise secteur.
 7. Débranchez l'ordinateur de la prise secteur, puis appuyez sur le bouton d'alimentation pour mettre la carte système à la terre.
 8. Ouvrez le capot de l'ordinateur.
 9. Repérez le cavalier de mot de passe (PSWD, 2 broches) sur la carte système, et remettez-le en place pour réactiver la fonction de mot de passe.
 10. Remplacez le capot de l'ordinateur.
- 👉 **AVIS :** Pour connecter un câble de réseau, branchez d'abord le câble sur la prise réseau murale, puis sur l'ordinateur.
11. Rebranchez l'ordinateur et ses périphériques à leurs prises électriques, puis allumez-les.

 **REMARQUE :** Cette opération réactive la fonctionnalité de mot de passe. Lorsque vous [ouvrez le programme de configuration du système](#), les deux options de mot de passe (système et administrateur) ont pour valeur **Not Set** (Non défini). Cela signifie que la fonctionnalité est activée mais qu'aucun mot de passe n'est attribué.

12. Affectez un nouveau mot de passe système et/ou administrateur.


Effacement des paramètres CMOS

 **PRÉCAUTION :** Avant de commencer toute procédure de cette section, consultez et respectez les consignes de sécurité du *Guide d'information sur le produit*.

1. Suivez les procédures de la section « [Avant de commencer](#) ».
2. Réinitialisez les paramètres CMOS :
 - a. Repérez les [cavaliers mot de passe \(PSWD\) et CMOS \(RTC_RST\)](#) sur la carte système.
 - b. Retirez la fiche du cavalier PSWD de ses broches.
 - c. Placez la fiche sur les broches du cavalier RTC_RST et attendez environ cinq secondes.
 - d. Retirez la fiche des broches RTC_RST et remettez-la sur les broches du cavalier PSWD.

3. [Remplacez le capot de l'ordinateur](#).

4. Fixez le socle inclinable de l'ordinateur, si vous l'utilisez.

 **AVIS :** Pour connecter un câble de réseau, branchez d'abord le câble sur la prise réseau murale, puis sur l'ordinateur.

5. Rebranchez l'ordinateur et ses périphériques à leurs prises électriques, puis allumez-les.

Hyper-Threading

L'Hyper-Threading est une technologie Intel® qui améliore les performances globales de l'ordinateur en permettant à un processeur physique de fonctionner comme deux processeurs logiques capables d'exécuter certaines tâches en simultané. Il est recommandé d'utiliser le système d'exploitation Microsoft® Windows® XP Service Pack 1 (SP1) ou supérieur car il a été conçu pour tirer le meilleur parti de cette technologie. Même si de nombreux programmes peuvent bénéficier de la technologie Hyper-Threading, certains n'ont pas été spécialement optimisés dans ce but. Il faut donc envisager une mise à jour de ces programmes. Pour obtenir des mises à jour et des informations sur l'utilisation de votre logiciel avec Hyper-Threading, contactez l'éditeur du logiciel.


Pour savoir si votre ordinateur utilise la technologie Hyper-Threading :

1. Cliquez sur le bouton **Démarrer**, cliquez avec le bouton droit sur **Poste de travail**, puis cliquez sur **Propriétés**.
2. Cliquez sur **Matériel**, puis sur **Gestionnaire de périphériques**.
3. Dans la fenêtre **Gestionnaire de périphériques**, cliquez sur le signe plus (+) situé en regard du type de processeur. Si la technologie Hyper-Threading est activée, le processeur est mentionné deux fois.

Vous pouvez activer ou désactiver l'Hyper-Threading via le [programme de configuration du système](#).

Gestion de l'alimentation


Votre ordinateur peut être configuré pour consommer moins d'électricité lorsqu'il n'est pas utilisé. Vous pouvez gérer la consommation électrique à l'aide du système d'exploitation installé sur votre ordinateur et de certains paramètres du [programme de configuration du système](#). Ces périodes d'économie d'énergie sont appelées « modes de veille ».

 **REMARQUE :** Tous les composants installés dans l'ordinateur doivent prendre en charge le mode Mise en veille prolongée et/ou Veille et posséder les pilotes appropriés afin de fonctionner dans l'un ou l'autre de ces modes de veille. Pour plus d'informations, consultez la documentation de chaque composant.

- 1 **Veille.** Ce mode de veille permet d'économiser l'énergie ou de désactiver la plupart des composants, y compris les ventilateurs de refroidissement. Toutefois, la mémoire système reste active.
- 1 **Mise en veille prolongée.** Ce mode de veille réduit la consommation électrique à un niveau minimal en inscrivant toutes les données de la mémoire système sur un disque dur, puis en coupant l'alimentation du système. La sortie de ce mode entraîne le redémarrage de l'ordinateur et la restauration du contenu de la mémoire. L'exploitation reprend alors là où l'ordinateur en était lorsqu'il est passé en mode Mise en veille prolongée.
- 1 **Arrêt.** Ce mode de veille coupe toute l'alimentation de l'ordinateur à l'exception d'une petite quantité d'énergie auxiliaire. L'ordinateur peut être démarré automatiquement ou à distance tant qu'il reste branché sur la prise secteur. Par exemple, l'option **Auto Power On** (Mise en route automatique) du [programme de configuration du système](#) permet de démarrer automatiquement l'ordinateur à un moment précis. L'administrateur de réseau peut également démarrer à distance votre ordinateur à l'aide d'un événement de gestion d'alimentation tel que la fonctionnalité de réveil à distance.

Le tableau suivant répertorie les modes de veille et les méthodes permettant de réactiver l'ordinateur.

Mode de veille	Méthodes de réveil (Windows XP)
Veille	<ul style="list-style-type: none">1 Appuyez sur le bouton d'alimentation1 Auto power on (Mise en route automatique)1 Déplacez la souris ou cliquez sur un bouton de la souris1 Appuyez sur une touche du clavier1 Activité du périphérique USB1 Événement de gestion d'alimentation
Mise en veille prolongée	<ul style="list-style-type: none">1 Appuyez sur le bouton d'alimentation1 Auto power on (Mise en route automatique)1 Événement de gestion d'alimentation
Arrêt	<ul style="list-style-type: none">1 Appuyez sur le bouton d'alimentation1 Auto power on (Mise en route automatique)1 Événement de gestion d'alimentation

 **REMARQUE** : Pour plus d'informations sur la gestion de l'alimentation, consultez la documentation de votre système d'exploitation.

[Retour à la page du sommaire](#)


[Retour à la page du sommaire](#)


Pile

Guide d'utilisation du Dell™ OptiPlex™ 210L

● [Remplacement de la pile](#)

Remplacement de la pile

 **PRÉCAUTION** : Avant de commencer les procédures de cette section, suivez les consignes de sécurité qui figurent dans le *Guide d'information sur le produit*.

 **AVIS** : Pour empêcher les composants de l'ordinateur de subir des dégâts dus à l'électricité statique, déchargez votre corps de son électricité statique avant de manipuler les composants électroniques de l'ordinateur. Vous pouvez également faire ceci en touchant une surface métallique non peinte du châssis de l'ordinateur.

Une pile bouton conserve les informations de configuration, de date et d'heure de l'ordinateur. Elle peut durer plusieurs années.

Vous devrez peut-être remplacer la pile si une date ou heure incorrecte s'affiche lors de la procédure d'amorçage avec un message tel que :

Time-of-day not set - please run SETUP program (Heure courante non définie - veuillez exécuter le programme de configuration du système)

ou


Invalid configuration information - please run System Setup Program (Information de configuration non valide - exécutez le programme de configuration du système)

ou

Strike the F1 key to continue, F2 to run the setup utility (Appuyez sur F1 pour continuer, sur F2 pour exécuter l'utilitaire de configuration)


Pour déterminer s'il est nécessaire de remplacer la pile, modifiez la date et l'heure dans le programme de configuration du système et quittez le programme pour enregistrer les informations. Éteignez l'ordinateur et déconnectez-le de la prise secteur pendant quelques heures. Reconnectez-le, mettez-le sous tension, puis [ouvrez le programme de configuration du système](#). Si la date et l'heure sont incorrectes dans le programme de configuration du système, remplacez la pile.


Vous pouvez utiliser votre ordinateur sans pile, mais les informations de configuration seront supprimées lorsque l'ordinateur est mis hors tension ou déconnecté de la prise secteur. Dans ce cas, vous devez [ouvrir le programme de configuration du système](#) et redéfinir les options de configuration.

 **PRÉCAUTION** : Une pile neuve peut exploser si elle est mal installée. Remplacez la pile uniquement par une pile de type identique ou équivalent à celui recommandé par le fabricant. Mettez les piles usagées au rebut selon les instructions du fabricant.

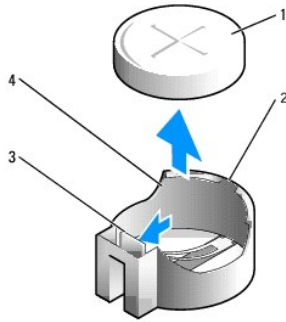
Pour remplacer la pile :

1. Si ce n'est déjà fait, faites une copie des informations contenues dans le programme de configuration du système.
2. Suivez les procédures de la section « [Avant de commencer](#) ».
3. Localisez le support de pile.

 **AVIS** : Si vous sortez la pile de son support avec un objet pointu, prenez garde de ne pas toucher la carte système avec l'objet. Vérifiez que l'objet est inséré entre la pile et son support avant de tenter d'extraire la pile. Autrement, vous pourriez endommager la carte système en délogeant le support de la pile ou en rompant les circuits imprimés sur la carte système.

 **AVIS** : Pour ne pas endommager le connecteur de pile, vous devez maintenir le connecteur en place lorsque vous installez ou retirez la pile.

4. Retirez la pile du système.
 - a. Maintenez le connecteur de pile en place en appuyant fermement sur le côté positif du connecteur.
 - b. Tout en maintenant le connecteur de pile en place, éloignez la languette de la pile du côté positif du connecteur et extrayez la pile des languettes de fixation du côté négatif du connecteur.



1	pile du système
2	côté positif du connecteur de pile
3	languette du support de pile
4	support de pile

➡ **AVIS :** Pour ne pas endommager le connecteur de pile, vous devez maintenir le connecteur en place lorsque vous installez ou retirez la pile.

5. Installez la nouvelle pile.
 - a. Maintenez le connecteur de pile en place en appuyant fermement sur le côté positif du connecteur.
 - b. Tenez la pile avec le « + » vers le haut et faites-la glisser sous les languettes de fixation situées du côté positif du connecteur.
 - c. Appuyez sur la pile pour l'enclencher dans le connecteur.
6. [Remplacez le capot de l'ordinateur.](#)
7. [Ouvrez le programme de configuration du système](#) et restaurez les paramètres enregistrés au cours de l'étape 1.
8. Jetez l'ancienne pile en vous conformant aux instructions du *Guide d'information sur le produit*.

[Retour à la page du sommaire](#)

[Retour à la page du sommaire](#)

Avant de commencer

Guide d'utilisation du Dell™ OptiPlex™ 210L

- [Outils recommandés](#)
- [Mise hors tension de votre ordinateur](#)
- [Avant d'intervenir à l'intérieur de l'ordinateur](#)

Ce chapitre fournit les instructions de retrait et d'installation des composants de votre ordinateur. À moins d'indication contraire, les conditions suivantes doivent exister préalablement à chaque procédure :

- 1 Vous avez suivi les étapes décrites dans les sections « [Mise hors tension de votre ordinateur](#) » et « [Avant d'intervenir à l'intérieur de l'ordinateur](#) ».
- 1 Vous avez lu les consignes de sécurité qui figurent dans le *Guide d'information sur le produit Dell™*.
- 1 Un composant peut être remis en place en effectuant la procédure de retrait dans l'ordre inverse.

Outils recommandés

Les procédures mentionnées dans ce document nécessitent les outils suivants :

- 1 un petit tournevis à lame plate
- 1 un tournevis cruciforme
- 1 une disquette ou un CD pour le programme de mise à jour du Flash BIOS

Mise hors tension de votre ordinateur

➡ **AVIS** : Pour éviter de perdre des données, enregistrez tous les fichiers ouverts, fermez-les et quittez toutes les applications avant de procéder à l'arrêt du système.

1. Arrêtez le système d'exploitation :
 - a. Enregistrez et fermez tous les fichiers, quittez toutes les applications, cliquez sur le bouton **Démarrer**, puis sur **Arrêter l'ordinateur**.
 - b. Dans la fenêtre **Arrêter l'ordinateur**, cliquez sur **Arrêter**.
L'ordinateur s'éteint une fois le processus d'arrêt terminé.
2. Vérifiez que l'ordinateur et ses périphériques sont éteints. Si votre ordinateur et les périphériques connectés ne se sont pas éteints automatiquement lorsque vous avez arrêté le système d'exploitation, éteignez-les maintenant.

Avant d'intervenir à l'intérieur de l'ordinateur

Respectez les consignes de sécurité suivantes pour vous aider à protéger votre ordinateur contre les dommages éventuels et pour garantir votre sécurité personnelle.

⚠ **PRÉCAUTION** : Avant de commencer les procédures de cette section, consultez et respectez les consignes de sécurité qui figurent dans le *Guide d'information sur le produit*.

⚠ **PRÉCAUTION** : Manipulez les composants et les cartes avec précaution. Ne touchez pas les pièces ou les contacts d'une carte. Tenez une carte par les bords ou par la languette de montage métallique. Tenez les pièces, telles qu'un processeur, par les bords et non par les broches.

➡ **AVIS** : Seul un technicien d'entretien agréé devrait effectuer les réparations sur votre ordinateur. Les dommages causés par une personne non autorisée par Dell ne sont pas couverts par votre garantie.

➡ **AVIS** : Lorsque vous débranchez un câble, tirez sur le connecteur ou sur la boucle prévue à cet effet, mais jamais sur le câble lui-même. Certains câbles sont munis d'un connecteur aux languettes de verrouillage ; si vous déconnectez ce type de câble, appuyez sur les languettes de verrouillage vers l'intérieur avant de déconnecter le câble. Quand vous séparez les connecteurs en tirant dessus, veillez à les maintenir alignés pour ne pas plier de broches de connecteur. De même, lorsque vous connectez un câble, assurez-vous que les deux connecteurs sont bien orientés et alignés.


Avant de commencer à travailler sur l'ordinateur, suivez les étapes suivantes pour éviter de l'endommager.

1. Éteignez l'ordinateur.


➡ **AVIS** : Pour déconnecter un câble réseau, débranchez d'abord le câble de votre ordinateur, puis débranchez-le de la prise réseau murale.

2. Débranchez tous les fils de téléphone ou de télécommunication de l'ordinateur.

3. Déconnectez l'ordinateur et tous ses périphériques de leurs prises secteur, puis appuyez sur le bouton d'alimentation pour mettre la carte système à la terre.
4. Retirez, le cas échéant, le socle inclinable de l'ordinateur (pour les instructions, reportez-vous à la documentation fournie avec le socle inclinable) et le cache du câble, le cas échéant.

 **PRÉCAUTION** : Pour éviter tout choc électrique, débranchez toujours la prise secteur de votre ordinateur avant d'ouvrir le capot.

5. Retirez le capot de l'ordinateur :
 - 1 Retirez le [capot de l'ordinateur mini-tour](#).
 - 1 Retirez le [capot du petit ordinateur de bureau](#).


 **AVIS** : Avant de toucher quoi que ce soit à l'intérieur de l'ordinateur, mettez-vous à la masse en touchant une partie métallique non peinte du châssis, par exemple à l'arrière de l'ordinateur. Pendant votre intervention, touchez périodiquement une surface métallique non peinte de l'ordinateur pour dissiper toute électricité statique qui pourrait endommager les composants internes.

[Retour à la page du sommaire](#)


[Retour à la page du sommaire](#)

Nettoyage de votre ordinateur


Guide d'utilisation du Dell™ OptiPlex™ 210L

 **PRÉCAUTION** : Avant de commencer toute procédure de cette section, consultez et respectez les consignes de sécurité du *Guide d'information sur le produit*.

Ordinateur, clavier et moniteur

 **PRÉCAUTION** : Débranchez l'ordinateur de la prise secteur avant de le nettoyer. Nettoyez votre ordinateur avec un tissu doux humecté d'eau. N'utilisez pas de liquide ni d'aérosol nettoyants, ceux-ci peuvent contenir des substances inflammables.

- 1 Avec précaution, utilisez un aspirateur muni d'une brosse pour ôter la poussière des baies et ouvertures de l'ordinateur ainsi qu'entre les touches du clavier.

 **AVIS** : N'essayez pas l'écran avec une solution à base d'alcool ou de savon. Vous risqueriez d'endommager le revêtement antireflet.

- 1 Pour nettoyer l'écran, humectez légèrement un chiffon doux et propre avec de l'eau. Si possible, utilisez un chiffon spécial pour le nettoyage des écrans ou une solution adaptée au revêtement antireflet de l'écran.
- 1 Nettoyez le clavier, l'ordinateur et les parties en plastique de l'écran avec un chiffon doux humecté d'une solution composée de trois volumes d'eau et d'un volume de détergent pour vaisselle.


Mouillez légèrement le chiffon et veillez à ne pas laisser pénétrer l'eau à l'intérieur de l'ordinateur ou du clavier.

Souris

Si le curseur de la souris saute ou se déplace anormalement, nettoyez la souris. Pour nettoyer une souris non optique :


1. Tournez l'anneau de retenue situé sous la souris dans le sens inverse des aiguilles d'une montre pour retirer la bille.
2. Essuyez la bille avec un chiffon propre et non pelucheux.
3. Soufflez dans la cavité de la bille pour y déloger la poussière et les peluches.
4. Si les roulements dans la cavité sont sales, nettoyez-les avec un coton-tige légèrement humecté d'alcool.
5. Vérifiez le centrage des roulements dans leurs canaux. Assurez-vous que le coton-tige n'a pas laissé de peluches sur les roulements.
6. Remettez en place la bille et l'anneau de retenue, puis tournez l'anneau de retenue dans le sens des aiguilles d'une montre pour fermer la cavité.

Lecteur de disquette

 **AVIS** : N'essayez pas de nettoyer les têtes de lecture avec une tige de nettoyage. Vous risqueriez de déranger accidentellement l'alignement des têtes et d'empêcher le fonctionnement du lecteur.

Nettoyez le lecteur de disquette à l'aide d'une trousse de nettoyage que vous trouverez dans le commerce. Ces kits comportent des disquettes prétraitées permettant d'enlever les dépôts accumulés au cours d'une utilisation normale.

CD et DVD

 **AVIS** : Utilisez toujours de l'air comprimé pour nettoyer la lentille du lecteur et suivez les instructions fournies avec l'air comprimé. Ne touchez jamais la lentille qui se trouve à l'intérieur du lecteur.

Si vous avez des problèmes pendant la lecture de vos CD ou DVD (des sauts pendant la lecture par exemple), nettoyez les disques.

1. Saisissez le disque par son bord extérieur. Vous pouvez également toucher le bord intérieur de l'orifice central.

 **AVIS** : Pour éviter d'endommager la surface, n'essayez pas le disque de façon circulaire.

2. Avec un chiffon doux et non pelucheux, nettoyez doucement la partie inférieure du disque (côté sans étiquette) en suivant une ligne droite depuis le centre jusqu'au bord extérieur.


Si la poussière ne part pas, utilisez de l'eau ou une solution diluée d'eau et de savon doux. Certains produits vendus dans le commerce nettoient les disques et les protègent contre la poussière, les empreintes et les rayures. Les produits de nettoyage pour CD peuvent être utilisés sur les DVD sans aucun risque.

[Retour à la page du sommaire](#)


[Retour à la page du sommaire](#)

Remise en place du capot de l'ordinateur

Guide d'utilisation du Dell™ OptiPlex™ 210L

 **PRÉCAUTION** : Avant de commencer les procédures de cette section, consultez et respectez les consignes de sécurité du *Guide d'information sur le produit*.

1. Vérifiez que tous les câbles sont connectés et pliez-les de sorte qu'ils ne gênent pas.
Tirez doucement les câbles d'alimentation vers vous afin qu'ils ne restent pas bloqués sous les lecteurs.
2. Vérifiez que vous n'avez rien oublié à l'intérieur de l'ordinateur.
3. Pour remettre en place le capot :
 - a. Alignez le bas du capot sur les languettes de charnière situées le long du bord inférieur de l'ordinateur.
 - b. Faites pivoter le capot vers le bas en utilisant les languettes de charnière comme leviers et fermez.
 - c. Enclenchez le capot en place en tirant vers l'arrière le loquet de fermeture du capot puis en le relâchant, une fois le capot correctement installé.
 - d. Vérifiez que le capot est correctement installé avant de déplacer l'ordinateur.

 **AVIS** : Pour connecter un câble de réseau, branchez d'abord le câble sur la prise réseau murale, puis sur l'ordinateur.

4. Fixez le socle inclinable de l'ordinateur (le cas échéant). Pour plus d'informations, consultez la documentation qui accompagne le socle.
5. Rebranchez l'ordinateur et ses périphériques à leurs prises électriques, puis allumez-les.


[Retour à la page du sommaire](#)




[Retour à la page du sommaire](#)



Recherche d'informations

Guide d'utilisation du Dell™ OptiPlex™ 210L

 **REMARQUE :** Certaines fonctions ne sont pas nécessairement disponibles sur votre ordinateur ou dans tous les pays.

 **REMARQUE :** Il est possible que des informations supplémentaires soient fournies avec votre ordinateur.

Que recherchez-vous ?	Cherchez ici
<ul style="list-style-type: none">1 Programme de diagnostic pour mon ordinateur1 Pilotes pour mon ordinateur1 Documentation de mon ordinateur1 Documentation concernant mes périphériques1 Logiciel DSS (Desktop System Software)	<p>CD Drivers and Utilities (Pilotes et utilitaires, également appelé ResourceCD)</p> <p>La documentation et les pilotes sont déjà installés sur l'ordinateur. Vous pouvez utiliser ce CD pour exécuter Dell Diagnostics ou accéder à la documentation.</p>  <p>Des fichiers « Lisez-moi » peuvent être inclus sur votre CD afin de fournir des informations de dernière minute concernant des modifications techniques apportées à votre système ou des informations de référence destinées aux techniciens ou aux utilisateurs expérimentés.</p> <p>REMARQUE : Les dernières mises à jour des pilotes et de la documentation se trouvent à l'adresse support.dell.com.</p> <p>REMARQUE : Le CD <i>Drivers and Utilities</i> (Pilotes et utilitaires) est en option et n'est pas obligatoirement expédié avec tous les ordinateurs.</p>
<ul style="list-style-type: none">1 Comment configurer mon ordinateur1 Informations de dépannage de base1 Comment exécuter Dell Diagnostics1 Codes d'erreur et voyants de diagnostic1 Outils et utilitaires1 Comment retirer et installer des pièces	<p>Guide de référence rapide</p>  <p>REMARQUE : Le <i>Guide de référence rapide</i> est en option et n'est pas obligatoirement expédié avec tous les ordinateurs.</p> <p>REMARQUE : Ce document est disponible au format PDF à l'adresse support.dell.com.</p>
<ul style="list-style-type: none">1 Informations sur les garanties1 Termes et Conditions (États-Unis uniquement)1 Consignes de sécurité1 Informations sur les réglementations1 Informations relatives à l'ergonomie1 Contrat de licence pour utilisateur final	<p>Guide d'information sur le produit Dell™</p> 

<ul style="list-style-type: none"> 1 Comment retirer et remplacer des pièces 1 Caractéristiques 1 Comment configurer les paramètres du système 1 Comment déterminer et résoudre des problèmes 	<p>Guide d'utilisation</p> <p>Centre d'aide et de support Microsoft® Windows® XP</p> <ol style="list-style-type: none"> 1. Cliquez sur le bouton Démarrer, puis sur Aide et support. 2. Cliquez sur Guides d'utilisation du système, puis sur Guides d'utilisation. <p>Le <i>Guide d'utilisation</i> est également disponible sur le CD en option Drivers and Utilities (CD <i>ResourceCD</i>).</p>
<ul style="list-style-type: none"> 1 Numéro de service et code de service express 1 Étiquette de licence Microsoft Windows 	<p>Numéro de service et licence Microsoft Windows</p> <p>Ces étiquettes sont apposées à l'ordinateur.</p>  <ol style="list-style-type: none"> 1 Utilisez le numéro de service pour identifier votre ordinateur lorsque vous accédez au site Web support.dell.com ou lorsque vous appelez le service de support technique. 1 Entrez le code de service express pour orienter votre appel lorsque vous contactez le service de support technique.
<ul style="list-style-type: none"> 1 Solutions — Astuces de dépannage, articles de techniciens, cours en ligne, questions fréquemment posées 1 Forum clients — Discussion en ligne avec d'autres clients de Dell 1 Mises à niveau — Informations sur les mises à niveau des composants, comme la mémoire, le disque dur et le système d'exploitation 1 Service clientèle — Personnes-ressources, appels de service et état des commandes, garanties et informations de réparation 1 Service et support — Historique de l'état des appels de service et du support, contrat de service, discussions en ligne avec le support technique 1 Référence — Documentation de l'ordinateur, détails sur la configuration de l'ordinateur, caractéristiques de produit et livres blancs 1 Téléchargements — Pilotes, correctifs et mises à jour logicielles agréés 1 DSS (Desktop System Software) (Logiciel système de bureau) — Si vous réinstallez le système d'exploitation de votre ordinateur, vous devez également réinstaller l'utilitaire DSS. DSS fournit des mises à jour essentielles pour le système d'exploitation et la prise en charge des lecteurs de disquette USB Dell™ de 3,5 pouces, des processeurs Intel® Pentium® M, des lecteurs optiques et des périphériques USB. DSS est requis pour le bon fonctionnement de votre ordinateur Dell. Ce logiciel détecte automatiquement votre ordinateur et son système d'exploitation, et installe les mises à jour appropriées à votre configuration. 	<p>Site Web de support de Dell — support.dell.com</p> <p>REMARQUE : Sélectionnez votre région pour afficher le site de support approprié.</p> <p>REMARQUE : Les représentants des grandes entreprises, du gouvernement et du domaine de l'éducation peuvent également utiliser le site Web personnalisé Premier Support de Dell à l'adresse suivante : premier.support.dell.com. Ce site Web n'est peut-être pas disponible dans toutes les régions.</p>
<ul style="list-style-type: none"> 1 Comment utiliser Windows XP 1 Documentation sur mon ordinateur 1 Documentation pour les périphériques (pour un modem, par exemple) 	<p>Centre d'aide et de support de Windows</p> <ol style="list-style-type: none"> 1. Cliquez sur le bouton Démarrer, puis sur Aide et support. 2. Entrez un mot ou une expression qui décrit votre problème, puis cliquez sur l'icône en forme de flèche. 3. Cliquez sur la rubrique qui décrit votre problème. 4. Suivez les instructions qui s'affichent.
<ul style="list-style-type: none"> 1 Comment réinstaller mon système d'exploitation 	<p>CD Operating System (Système d'exploitation)</p> <p>Le système d'exploitation est déjà installé sur votre ordinateur. Pour réinstaller le système d'exploitation, utilisez le CD <i>Operating System</i>. Pour plus d'instructions, reportez-vous à la section « Réinstallation de Microsoft Windows XP ».</p> <p>Après avoir réinstallé le système d'exploitation, utilisez le CD en option Drivers and Utilities (<i>ResourceCD</i>) pour réinstaller les pilotes des périphériques fournis avec votre ordinateur.</p>  <p>L'étiquette de la Product Key (Clé de produit) du système d'exploitation est apposée à l'ordinateur.</p> <p>REMARQUE : La couleur de votre CD dépend du système d'exploitation que vous avez commandé.</p>

REMARQUE : Le CD *Operating System* est en option et n'est pas obligatoirement expédié avec tous les ordinateurs.

[Retour à la page du sommaire](#)

[Retour à la page du sommaire](#)

Obtention d'aide

Guide d'utilisation du Dell™ OptiPlex™ 210L

- [Assistance technique](#)
 - [Problèmes liés à votre commande](#)
 - [Informations sur les produits](#)
 - [Retour d'articles pour réparation sous garantie ou à porter en crédit](#)
 - [Avant d'appeler](#)
 - [Contacter Dell](#)
-

Assistance technique

Si vous avez besoin d'aide pour résoudre un problème technique, Dell se tient à votre disposition pour vous fournir l'assistance adéquate.

 **PRÉCAUTION** : Si vous devez retirer les capots de l'ordinateur, déconnectez d'abord de leurs prises les câbles d'alimentation de l'ordinateur et du modem.

1. Réalisez les procédures de la section « [Résolution des problèmes](#) ».
2. Exécutez [Dell Diagnostics](#).
3. Faites une copie de la [liste de vérification des diagnostics](#), puis remplissez-la.
4. Utilisez la gamme complète de services en ligne de Dell disponibles sur le site Web de support technique (support.dell.com) pour obtenir de l'aide sur les procédures d'installation et de dépannage.
5. Si les étapes précédentes ne vous ont pas permis de résoudre le problème, contactez Dell.

REMARQUE : Appelez le support technique à l'aide d'un téléphone situé à proximité de l'ordinateur pour que le technicien puisse vous guider pendant la procédure de dépannage.

REMARQUE : Il se peut que le système de code de service express de Dell ne soit pas disponible dans tous les pays.

Lorsque le système téléphonique automatisé de Dell vous le demande, entrez votre code de service express pour que votre appel soit directement acheminé vers l'équipe de support technique appropriée. Si vous n'avez pas de code de service express, ouvrez le dossier des **Accessoires Dell**, double-cliquez sur l'icône **Code de service express** et suivez les instructions qui s'affichent.

Pour obtenir des instructions sur l'utilisation du service de support technique, reportez-vous à la section « [Service de support technique](#) ».

REMARQUE : Certains des services suivants ne sont pas toujours disponibles en dehors des États-Unis. Veuillez contacter votre représentant Dell local pour obtenir des informations sur leur disponibilité.

Services en ligne

Vous pouvez accéder au site de support technique de Dell à l'adresse support.dell.com. Sélectionnez votre région sur la page **WELCOME TO DELL SUPPORT** (Bienvenue au site de support technique de Dell) et fournissez les informations demandées afin d'accéder aux outils et aux informations sur l'aide.

Vous pouvez contacter Dell par voie électronique aux adresses suivantes :

- 1 Site Web

www.dell.com/

www.dell.com/ap/ (pays d'Asie et du Pacifique uniquement)

www.dell.com/jp (Japon uniquement)

www.euro.dell.com (Europe uniquement)

www.dell.com/la/ (pays d'Amérique Latine)

www.dell.ca (Canada uniquement)

- 1 FTP (File Transfert Protocol, protocole de transfert de fichiers) anonyme

[ftp.dell.com/](ftp://ftp.dell.com/)

Connectez-vous en tant qu'utilisateur : `anonyme` et utilisez votre adresse électronique comme mot de passe.

- 1 Service de support électronique

mobile_support@us.dell.com

support@us.dell.com

apsupport@dell.com (pays d'Asie et du Pacifique uniquement)

support.jp.dell.com (Japon uniquement)

support.euro.dell.com (Europe uniquement)

1 Service de devis électronique

sales@dell.com

apmarketing@dell.com (pays d'Asie et du Pacifique uniquement)

sales_canada@dell.com (Canada uniquement)

1 Service d'informations électronique

info@dell.com

Service AutoTech

Le service de support technique automatisé de Dell, AutoTech, fournit des réponses enregistrées aux questions les plus fréquemment posées par les clients de Dell au sujet des ordinateurs portables et de bureau.

Lorsque vous appelez AutoTech, utilisez votre téléphone à clavier pour sélectionner les sujets correspondant à vos questions.

Le service AutoTech est accessible à toute heure et tous les jours de la semaine. Vous pouvez aussi accéder à ce service par l'intermédiaire du service de support technique. Pour obtenir le numéro de téléphone, reportez-vous à la liste des [numéros de téléphone](#) de votre région.

Service d'état des commandes automatisé

Pour vérifier l'état de vos commandes de produits Dell™, vous pouvez visiter le site Web support.dell.com ou appeler le service d'état des commandes automatisé. Un enregistrement vous demande les informations nécessaires pour repérer votre commande et en faire un rapport. Pour obtenir le numéro de téléphone, reportez-vous à la liste des [numéros de téléphone](#) de votre région.

Service de support technique

Le service de support technique de Dell est disponible à toute heure et tous les jours de la semaine pour répondre à vos questions au sujet du matériel Dell. Nos employés de support technique utilisent des diagnostics sur ordinateur pour fournir rapidement des réponses exactes.

Pour contacter le service de support technique de Dell, reportez-vous à la section « [Assistance technique](#) », puis composez le numéro correspondant à votre pays comme indiqué dans la section « [Contacter Dell](#) ».

Problèmes liés à votre commande

Pour résoudre un problème lié à votre commande, comme des pièces manquantes ou non adaptées, ou une facturation erronée, contactez le Service clientèle de Dell. Gardez votre facture ou votre bordereau de marchandises à portée de main lorsque vous appelez. Pour obtenir le numéro de téléphone, reportez-vous à la liste des [numéros de téléphone](#) de votre région.

Informations sur les produits

Si vous avez besoin d'informations sur les autres produits disponibles auprès de Dell ou si vous voulez passer une commande, visitez le site Web de Dell à l'adresse www.dell.com. Pour connaître le numéro à composer afin de consulter un spécialiste des ventes, reportez-vous à la liste des [numéros de téléphone](#) de votre région.

Retour d'articles pour réparation sous garantie ou à porter en crédit

Préparez tous les articles à retourner, pour réparation ou mise en crédit, comme indiqué ci-après :

1. Contactez Dell pour obtenir un numéro d'autorisation de retour de matériel et écrivez-le clairement et bien visiblement sur l'extérieur de la boîte.

Pour obtenir le numéro de téléphone, reportez-vous à la liste des [numéros de téléphone](#) de votre région.

2. Joignez une copie de la facture et une lettre expliquant le motif du retour.

3. Joignez une copie de la [liste de vérification des diagnostics](#) indiquant les tests effectués et tous les messages d'erreur mentionnés par Dell Diagnostics.
4. Joignez tous les accessoires qui vont avec le ou les articles renvoyés (câbles d'alimentation, disquettes de logiciels, guides, etc.) si le retour est à porter en crédit.
5. Embaquetez l'équipement à renvoyer dans son emballage d'origine (ou équivalent).


Les frais d'envoi sont à votre charge. L'assurance des articles retournés vous incombe également et vous acceptez le risque de leur perte au cours de leur acheminement vers Dell. Les envois en contre-remboursement ne sont pas acceptés.

Les retours ne comportant pas les éléments décrits ci-dessus seront refusés au quai de réception de Dell et vous seront retournés.

Avant d'appeler

REMARQUE : Ayez à portée de main votre code de service express lorsque vous appelez. Ce code facilite l'acheminement de votre appel par le système d'assistance téléphonique informatisé de Dell.

N'oubliez pas de remplir la [liste de vérification des diagnostics](#). Si possible, allumez votre ordinateur avant de contacter Dell pour obtenir une assistance technique, et appelez d'un téléphone qui se trouve à proximité de votre ordinateur. On pourra vous demander de taper certaines commandes au clavier, de donner des informations détaillées sur le fonctionnement de l'ordinateur ou d'essayer d'autres méthodes de dépannage uniquement possibles sur ce dernier. Assurez-vous que la documentation de l'ordinateur est disponible.

 **PRÉCAUTION :** Avant d'intervenir à l'intérieur de votre ordinateur, consultez et respectez les consignes de sécurité figurant dans le *Guide d'information sur le produit*.


Liste de vérification des diagnostics
Nom :
Date :
Adresse :
Numéro de téléphone :
Code de maintenance (code à barres à l'arrière de l'ordinateur) :
Code de service express :
Numéro d'autorisation de retour du matériel (s'il vous a été fourni par le support technique de Dell) :
Système d'exploitation et version :
Périphériques :
Cartes d'extension :
Êtes-vous connecté à un réseau ? Oui Non
Réseau, version et carte réseau :
Programmes et versions :
Consultez la documentation de votre système d'exploitation pour déterminer le contenu des fichiers de démarrage du système. Si l'ordinateur est relié à une imprimante, imprimez chaque fichier. Sinon, notez le contenu de chaque fichier avant d'appeler Dell.
Message d'erreur, code sonore ou code de diagnostic :
Description du problème et procédures de dépannage que vous avez réalisées :

Contacteur Dell

Vous pouvez contacter Dell par voie électronique, par l'intermédiaire des sites Web suivants :

- 1 www.dell.com
- 1 support.dell.com (support technique)
- 1 premiersupport.dell.com (support technique pour les clients du domaine de l'éducation, du gouvernement, de la santé et des grands comptes, y compris les clients Premier, Platinum et Gold)

Pour les adresses Internet de votre pays, recherchez la section appropriée du pays dans le tableau ci-dessous.

 **REMARQUE :** Les numéros verts ne sont valables que dans le pays pour lequel ils sont énumérés.

REMARQUE : Dans certains pays, le support technique spécifique aux ordinateurs Dell Inspiron™ XPS est disponible via un numéro de téléphone différent, répertorié pour les pays participants. Si vous ne trouvez pas de numéro de téléphone répertorié spécifique aux ordinateurs Inspiron XPS, contactez Dell auprès du support technique, au numéro indiqué, et l'on fera suivre votre appel de manière appropriée.

Si vous devez contacter Dell, utilisez les adresses électroniques, les numéros de téléphone et les indicatifs fournis dans le tableau ci-dessous. Si vous avez besoin d'assistance pour connaître les indicatifs à utiliser, contactez un opérateur local ou international.

--	--	--

Pays (Ville) Indicatifs international, national et de la ville	Nom du département ou zone de service, site Web et adresse électronique	Indicatifs régionaux, numéros locaux et numéros verts	
Afrique du Sud (Johannesburg)	Site Web : support.euro.dell.com		
	E-mail : dell_za_support@dell.com		
	Indicatif international : 09/091	File d'attente Gold	011 709 7713
		Support technique	011 709 7710
		Service clientèle	011 709 7707
	Indicatif national : 27	Ventes	011 709 7700
Indicatif de la ville : 11	Télécopieur	011 706 0495	
	Standard	011 709 7700	
Allemagne (Langen)	Site Web : support.euro.dell.com		
	E-mail : tech_support_central_europe@dell.com		
		Support technique spécifique aux ordinateurs Inspiron XPS	06103 766-7222
		Support technique pour tous les autres ordinateurs Dell	06103 766-7200
	Indicatif international : 00	Service clientèle pour le grand public et les PME	0180-5-224400
	Indicatif national : 49	Service clientèle segment International	06103 766-9570
	Indicatif de la ville : 6103	Service clientèle comptes privilégiés	06103 766-9420
		Service clientèle grands comptes	06103 766-9560
Service clientèle comptes publics		06103 766-9555	
	Standard	06103 766-7000	
Amérique latine	Support technique clients (Austin, Texas, États-Unis)	512 728-4093	
	Service clientèle (Austin, Texas, États-Unis)	512 728-3619	
	Télécopieur (Support technique et Service clientèle) (Austin, Texas, États-Unis)	512 728-3883	
	Ventes (Austin, Texas, États-Unis)	512 728-4397	
	Télécopieur pour les ventes (Austin, Texas, États-Unis)	512 728-4600 ou 512 728-3772	
Anguilla	Support technique général	numéro vert : 800-335-0031	
Antigua-et-Barbuda	Support technique général	1-800 805-5924	
Antilles néerlandaises	Support technique général	001-800-882-1519	
Argentine (Buenos Aires)	Site Web : www.dell.com.ar		
	E-mail : us_latin_services@dell.com		
		E-mail pour ordinateurs de bureau et portables : la-techsupport@dell.com	
	Indicatif international : 00	E-mail pour serveurs et produits de stockage EMC® : la_enterprise@dell.com	
	Indicatif national : 54	Service clientèle	numéro vert : 0-800-444-0730
	Indicatif de la ville : 11	Support technique	numéro vert : 0-800-444-0733
Service de support technique		numéro vert : 0-800-444-0724	
Ventes		0-810-444-3355	
Aruba	Support technique général	numéro vert : 800-1578	
Asie du Sud-est et pays du Pacifique	Support technique clients, Service clientèle et ventes (Penang, Malaisie)	604 633 4810	
Australie (Sydney)	E-mail (Australie) : au_tech_support@dell.com		
	E-mail (Nouvelle-Zélande) : nz_tech_support@dell.com		
		Grand public et PME	1-300-655-533
		Gouvernement et entreprises	numéro vert : 1-800-633-559
	Indicatif international : 0011	Division des comptes privilégiés (PAD)	numéro vert : 1-800-060-889
		Service clientèle	numéro vert : 1-800-819-339
	Indicatif national : 61	Support technique (ordinateurs portables et de bureau)	numéro vert : 1-300-655-533
	Indicatif de la ville : 2	Support technique (serveurs et stations de travail)	numéro vert : 1-800-733-314
		Ventes aux grandes entreprises	numéro vert : 1-800-808-385
Ventes aux particuliers		numéro vert : 1-800-808-312	
	Télécopieur	numéro vert : 1-800-818-341	
Autriche (Vienne)	Site Web : support.euro.dell.com		
	E-mail : tech_support_central_europe@dell.com		
		Support technique spécifique aux ordinateurs Inspiron XPS	0820 240 530 81
	Indicatif international : 900	Ventes aux grand public et PME	0820 240 530 00
	Télécopieur pour le grand public et les PME	0820 240 530 49	

Indicatif national : 43	Service clientèle pour le grand public et les PME	0820 240 530 14	
	Service clientèle Comptes privilégiés/Entreprises	0820 240 530 16	
Indicatif de la ville : 1	Support technique pour le grand public et les PME	0820 240 530 14	
	Support technique Comptes privilégiés/Entreprises	0660 8779	
	Standard	0820 240 530 00	
Bahamas	Support technique général	numéro vert : 1-866-278-6818	
Barbade	Support technique général	1-800-534-3066	
Belgique (Bruxelles)	Site Web : support.euro.dell.com		
	E-mail pour les clients francophones : support.euro.dell.com/be/fr/emaildell/		
Indicatif international : 00	Support technique spécifique aux ordinateurs Inspiron XPS	02 481 92 96	
	Support technique pour tous les autres ordinateurs Dell	02 481 92 88	
Indicatif national : 32	Télécopieur pour support technique	02 481 92 95	
Indicatif de la ville : 2	Service clientèle	02 713 15 65	
	Ventes aux grandes entreprises	02 481 91 00	
	Télécopieur	02 481 92 99	
	Standard	02 481 91 00	
Bermudes	Support technique général	1-800-342-0671	
Bolivie	Support technique général	numéro vert : 800-10-0238	
Brésil	Site Web : www.dell.com/br		
	Service clientèle, support technique	0800 90 3355	
Indicatif international : 00	Télécopieur pour support technique	51 481 5470	
Indicatif national : 55	Télécopieur pour Service clientèle	51 481 5480	
Indicatif de la ville : 51	Ventes	0800 90 3390	
Brunei	Support technique clients (Penang, Malaisie)	604 633 4966	
	Service clientèle (Penang, Malaisie)	604 633 4949	
Indicatif national : 673	Ventes aux particuliers (Penang, Malaisie)	604 633 4955	
Canada (North York, Ontario)	État des commandes en ligne : www.dell.ca/ostatus		
	AutoTech (support technique automatisé)	numéro vert : 1-800-247-9362	
	Service clientèle (Grand public et PME)	numéro vert : 1-800-847-4096	
	Service clientèle (grands comptes et gouvernement)	numéro vert : 1-800-326-9463	
	Support technique (Grand public et PME)	numéro vert : 1-800-847-4096	
	Support technique (grands comptes et gouvernement)	numéro vert : 1-800-387-5757	
	Indicatif international : 011	Support technique (imprimantes, projecteurs, téléviseurs, ordinateurs de poche, jukebox numériques et ordinateurs sans fil)	1-877-335-5767
	Ventes aux grand public et PME	numéro vert : 1-800-387-5752	
Ventes (grands comptes et gouvernement)	numéro vert : 1-800-387-5755		
Ventes de pièces au détail et Services étendus	1 866 440 3355		
Chili (Santiago)			
Indicatif national : 56	Ventes, Service clientèle, Support technique	numéro vert : 1230-020-4823	
Indicatif de la ville : 2			
Chine (Xiamen)	Site Web du Support technique : support.dell.com.cn		
	E-mail (Support technique) : cn_support@dell.com		
	E-mail du Service clientèle : customer_cn@dell.com		
	Télécopieur pour support technique	592 818 1350	
	Support technique (Dell™ Dimension™ et Inspiron)	numéro vert : 800 858 2969	
	Support technique (OptiPlex™, Latitude™ et Dell Precision™)	numéro vert : 800 858 0950	
	Support technique (serveurs et stockage)	numéro vert : 800 858 0960	
	Support technique (projecteurs, PDA, commutateurs, routeurs, etc.)	numéro vert : 800 858 2920	
	Support technique (imprimantes)	numéro vert : 800 858 2311	
	Service clientèle	numéro vert : 800 858 2060	
	Télécopieur pour Service clientèle	592 818 1308	
	Indicatif national : 86	Grand public et PME	numéro vert : 800 858 2222
	Indicatif de la ville : 592	Division des comptes privilégiés	numéro vert : 800 858 2557
		Comptes grandes entreprises - GCP	numéro vert : 800 858 2055
		Comptes clés des grandes entreprises	numéro vert : 800 858 2628
		Comptes grandes entreprises - Nord	numéro vert : 800 858 2999
Comptes grandes entreprises Administration et éducation Nord		numéro vert : 800 858 2955	
Comptes grandes entreprises - Est	numéro vert : 800 858 2020		
Comptes grandes entreprises Administration et éducation - Est	numéro vert : 800 858 2669		

	Comptes grandes entreprises Queue Team	numéro vert : 800 858 2572
	Comptes grandes entreprises - Sud	numéro vert : 800 858 2355
	Comptes grandes entreprises - Ouest	numéro vert : 800 858 2811
	Comptes grandes entreprises Pièces détachées	numéro vert : 800 858 2621
Colombie	Support technique général	980-9-15-3978
Corée (Séoul) Indicatif international : 001 Indicatif national : 82 Indicatif de la ville : 2	Support technique	numéro vert : 080-200-3800
	Ventes	numéro vert : 080-200-3600
	Service clientèle (Penang, Malaisie)	604 633 4949
	Télécopieur	2194-6202
	Standard	2194-6000
	Support technique (Électronique et accessoires)	numéro vert : 080-200-3801
Costa Rica	Support technique général	0800-012-0435
Danemark (Copenhague) Indicatif international : 00 Indicatif national : 45	Site Web : support.euro.dell.com	
	E-mail : support.euro.dell.com/dk/da/emaildell/	
	Support technique spécifique aux ordinateurs Inspiron XPS	7010 0074
	Support technique pour tous les autres ordinateurs Dell	7023 0182
	Service clientèle (relations)	7023 0184
	Service clientèle pour le grand public et les PME	3287 5505
	Standard (relations)	3287 1200
	Standard télécopieur (relations)	3287 1201
	Standard (Grand public et PME)	3287 5000
	Télécopieur (grand public et PME)	3287 5001
Dominique	Support technique général	numéro vert : 1-866-278-6821
Équateur	Support technique général	numéro vert : 999-119
Espagne (Madrid) Indicatif international : 00 Indicatif national : 34 Indicatif de la ville : 91	Site Web : support.euro.dell.com	
	E-mail : support.euro.dell.com/es/es/emaildell/	
	Grand public et PME	
	Support technique	902 100 130
	Service clientèle	902 118 540
	Ventes	902 118 541
	Standard	902 118 541
	Télécopieur	902 118 539
	Entreprise	
	Support technique	902 100 130
Service clientèle	902 115 236	
Standard	91 722 92 00	
Télécopieur	91 722 95 83	
États-Unis (Austin, Texas) Indicatif international : 011 Indicatif national : 1	Service d'état des commandes automatisé	numéro vert : 1-800-433-9014
	AutoTech (ordinateurs portables et de bureau)	numéro vert : 1-800-247-9362
	Client (domicile et siège social)	
	Support technique	numéro vert : 1-800-624-9896
	Service clientèle	numéro vert : 1-800-624-9897
	Support technique Dellnet™	numéro vert : 1-877-Dellnet (1-877-335-5638)
	Clients du programme d'achats par les employés (EPP)	numéro vert : 1-800-695-8133
	Site Web des services financiers : www.dellfinancialservices.com	
	Services financiers (leasing/prêts)	numéro vert : 1-877-577-3355
	Services financiers (Comptes privilégiés Dell [DPA])	numéro vert : 1-800-283-2210
	Entreprises	
	Service clientèle et Support technique	numéro vert : 1-800-822-8965
	Clients du programme d'achats par les employés (EPP)	numéro vert : 1-800-695-8133
	Support technique pour les imprimantes et les projecteurs	numéro vert : 1-877-459-7298
	Public (gouvernements, domaines Éducation et Santé)	
	Service clientèle et Support technique	numéro vert : 1-800-456-3355
	Clients du programme d'achats par les employés (EPP)	numéro vert : 1-800-234-1490
Ventes Dell	numéro vert : 1-800-289-3355 ou 1-800-879-3355	

	Points de vente Dell (ordinateurs Dell recyclés)	numéro vert : 1-888-798-7561
	Ventes de logiciels et de périphériques	numéro vert : 1-800-671-3355
	Ventes de pièces au détail	numéro vert : 1-800-357-3355
	Service étendu et ventes sous garantie	numéro vert : 1-800-247-4618
	Télécopieur	numéro vert : 1-800-727-8320
	Services Dell pour les sourds, les malentendants ou les personnes ayant des problèmes d'élocution	numéro vert : 1-877-DELLTTY (1-877-335-5889)
Finlande (Helsinki)	Site Web : support.euro.dell.com	
Indicatif international : 990	E-mail : support.euro.dell.com/fi/fi/emaildell/	
	Support technique	09 253 313 60
Indicatif national : 358	Service clientèle	09 253 313 38
	Télécopieur	09 253 313 99
Indicatif de la ville : 9	Standard	09 253 313 00
	Site Web : support.euro.dell.com	
	E-mail : support.euro.dell.com/fr/fr/emaildell/	
	Grand public et PME	
	Support technique spécifique aux ordinateurs Inspiron XPS	0825 387 129
	Support technique pour tous les autres ordinateurs Dell	0825 387 270
France (Paris) (Montpellier)	Service clientèle	0825 823 833
	Standard	0825 004 700
Indicatif international : 00	Standard (appels extérieurs à la France)	04 99 75 40 00
	Ventes	0825 004 700
Indicatif national : 33	Télécopieur	0825 004 701
Indicatifs de la ville : (1) (4)	Télécopieur (appels extérieurs à la France)	04 99 75 40 01
	Entreprise	
	Support technique	0825 004 719
	Service clientèle	0825 338 339
	Standard	01 55 94 71 00
	Ventes	01 55 94 71 00
	Télécopieur	01 55 94 71 01
	Site Web : support.euro.dell.com	
	E-mail : support.euro.dell.com/gr/en/emaildell/	
Grèce	Support technique	00800-44 14 95 18
Indicatif international : 00	Support technique Gold Service	00800-44 14 00 83
	Standard	2108129810
Indicatif national : 30	Standard Gold Service	2108129811
	Ventes	2108129800
	Télécopieur	2108129812
Grenade	Support technique général	numéro vert : 1-866-540-3355
Guatemala	Support technique général	1-800-999-0136
Guyane	Support technique général	numéro vert : 1-877-270-4609
	Site Web : support.ap.dell.com	
	E-mail (Support technique) : apsupport@dell.com	
Hong Kong	Support technique (Dimension et Inspiron)	2969 3188
	Support technique (OptiPlex, Latitude et Dell Precision)	2969 3191
Indicatif international : 001	Support technique (PowerApp™, PowerEdge™, PowerConnect™ et PowerVault™)	2969 3196
	Service clientèle	3416 0910
Indicatif national : 852	Comptes des grandes entreprises	3416 0907
	Programmes clients internationaux	3416 0908
	Division des moyennes entreprises	3416 0912
	Division du grand public et des PME	2969 3105
Îles Caïman	Support technique général	1-800-805-7541
Îles Turks et Caïcos	Support technique général	numéro vert : 1-866-540-3355
Îles Vierges britanniques	Support technique général	numéro vert : 1-866-278-6820
Îles Vierges des États-Unis	Support technique général	1-877-673-3355
	Support technique	1600 33 8045
Inde	Ventes (Comptes grandes entreprises)	1600 33 8044
	Ventes (au grand public et aux PME)	1600 33 8046

Irlande (Cherrywood) Indicatif international : 16 Indicatif national : 353 Indicatif de la ville : 1	Site Web : support.euro.dell.com	
	E-mail : dell_direct_support@dell.com	
	Support technique spécifique aux ordinateurs Inspiron XPS	1850 200 722
	Support technique pour tous les autres ordinateurs Dell	1850 543 543
	Support technique pour le Royaume-Uni (interne au Royaume-Uni uniquement)	0870 908 0800
	Service clientèle pour les particuliers	01 204 4014
	Service clientèle pour les petites entreprises	01 204 4014
	Service clientèle pour le Royaume-Uni (interne au Royaume-Uni uniquement)	0870 906 0010
	Service clientèle pour les entreprises	1850 200 982
	Service clientèle pour les entreprises (interne au Royaume-Uni uniquement)	0870 907 4499
	Ventes pour l'Irlande	01 204 4444
	Ventes pour le Royaume-Uni (interne au Royaume-Uni uniquement)	0870 907 4000
	Télécopieur pour les relations ventes	01 204 0103
	Standard	01 204 4444
Italie (Milan) Indicatif international : 00 Indicatif national : 39 Indicatif de la ville : 02	Site Web : support.euro.dell.com	
	E-mail : support.euro.dell.com/it/it/emailldell/	
	Grand public et PME	
	Support technique	02 577 826 90
	Service clientèle	02 696 821 14
	Télécopieur	02 696 821 13
	Standard	02 696 821 12
	Entreprise	
	Support technique	02 577 826 90
	Service clientèle	02 577 825 55
	Télécopieur	02 575 035 30
Standard	02 577 821	
Jamaïque	Support technique général (appel à partir de la Jamaïque uniquement)	1-800-682-3639
Japon (Kawasaki) Indicatif international : 001 Indicatif national : 81 Indicatif de la ville : 44	Site Web : support.jp.dell.com	
	Support technique (serveurs)	numéro vert : 0120-198-498
	Support technique à l'extérieur du Japon (serveurs)	81-44-556-4162
	Support technique (Dimension et Inspiron)	numéro vert : 0120-198-226
	Support technique à l'extérieur du Japon (Dimension et Inspiron)	81-44-520-1435
	Support technique (Dell Precision, OptiPlex et Latitude)	numéro vert : 0120-198-433
	Support technique à l'extérieur du Japon (Dell Precision, OptiPlex et Latitude)	81-44-556-3894
	Support technique (PDA, projecteurs, imprimantes, routeurs)	numéro vert : 0120-981-690
	Support technique en dehors du Japon (PDA, projecteurs, imprimantes, routeurs)	81-44-556-3468
	Service Faxbox	044-556-3490
	Service de commandes automatisé 24 heures sur 24	044-556-3801
	Service clientèle	044-556-4240
	Division Ventes aux entreprises (jusqu'à 400 employés)	044-556-1465
	Division Ventes aux Comptes privilégiés (plus de 400 employés)	044-556-3433
	Ventes aux Comptes grandes entreprises (plus de 3500 employés)	044-556-3430
	Ventes secteur public (agences gouvernementales, établissements d'enseignement et institutions médicales)	044-556-1469
	Segment International - Japon	044-556-3469
Utilisateur individuel	044-556-1760	
Standard	044-556-4300	
Luxembourg Indicatif international : 00 Indicatif national : 352	Site Web : support.euro.dell.com	
	E-mail : tech_be@dell.com	
	Support technique (Bruxelles, Belgique)	3420808075
	Ventes aux Grand public et PME (Bruxelles, Belgique)	numéro vert : 080016884
	Ventes aux grandes entreprises (Bruxelles, Belgique)	02 481 91 00
	Service clientèle (Bruxelles, Belgique)	02 481 91 19
	Télécopieur (Bruxelles, Belgique)	02 481 92 99
Standard (Bruxelles, Belgique)	02 481 91 00	
Macao Indicatif national : 853	Support technique	numéro vert : 0800 105
	Service clientèle (Xiamen, Chine)	34 160 910
	Ventes aux particuliers (Xiamen, Chine)	29 693 115
	Site Web : support.ap.dell.com	

Malaisie (Penang)	Support technique (Dell Precision, OptiPlex et Latitude)	numéro vert : 1 800 88 0193
Indicatif international : 00	Support technique (Dimension, Inspiron et Électronique et accessoires)	numéro vert : 1 800 88 1306
Indicatif national : 60	Support technique (PowerApp, PowerEdge, PowerConnect et PowerVault)	numéro vert : 1800 88 1386
Indicatif de la ville : 4	Service clientèle (Penang, Malaisie)	04 633 4949
	Ventes aux particuliers	numéro vert : 1 800 888 202
	Ventes aux grandes entreprises	numéro vert : 1 800 888 213
Mexique	Support technique clients	001-877-384-8979 ou 001-877-269-3383
Indicatif international : 00	Ventes	50-81-8800 ou 01-800-888-3355
Indicatif national : 52	Service clientèle	001-877-384-8979 ou 001-877-269-3383
	Groupe principal	50-81-8800 ou 01-800-888-3355
Montserrat	Support technique général	numéro vert : 1-866-278-6822
Nicaragua	Support technique général	001-800-220-1006
Norvège (Lysaker)	Site Web : support.euro.dell.com	
	E-mail : support.euro.dell.com/no/no/emaildell/	
Indicatif international : 00	Support technique	671 16882
Indicatif national : 47	Suivi clientèle	671 17575
	Service clientèle pour le grand public et les PME	23162298
	Standard	671 16800
	Standard télécopieur	671 16865
Nouvelle-Zélande	E-mail (Nouvelle-Zélande) : nz_tech_support@dell.com	
	E-mail (Australie) : au_tech_support@dell.com	
Indicatif international : 00	Support technique (ordinateurs portables et de bureau)	numéro vert : 0800 446 255
Indicatif national : 64	Support technique (serveurs et stations de travail)	numéro vert : 0800 443 563
	Grand public et PME	0800 446 255
	Gouvernement et entreprises	0800 444 617
	Ventes	0800 441 567
	Télécopieur	0800 441 566
Panama	Support technique général	001-800-507-0962
Pays-Bas (Amsterdam)	Site Web : support.euro.dell.com	
Indicatif international : 00	Support technique spécifique aux ordinateurs Inspiron XPS	020 674 45 94
Indicatif national : 31	Support technique pour tous les autres ordinateurs Dell	020 674 45 00
Indicatif de la ville : 20	Télécopieur pour support technique	020 674 47 66
	Service clientèle pour le grand public et les PME	020 674 42 00
	Suivi clientèle	020 674 4325
	Ventes aux grand public et PME	020 674 55 00
	Relations ventes	020 674 50 00
	Télécopieur des ventes aux Grand public et PME	020 674 47 75
	Télécopieur pour les relations ventes	020 674 47 50
	Standard	020 674 50 00
	Télécopieur du standard	020 674 47 50
Pérou	Support technique général	0800-50-669
Pologne (Varsovie)	Site Web : support.euro.dell.com	
	E-mail : pl_support_tech@dell.com	
Indicatif international : 011	Service clientèle (téléphone)	57 95 700
Indicatif national : 48	Service clientèle	57 95 999
Indicatif de la ville : 22	Ventes	57 95 999
	Service clientèle (télécopieur)	57 95 806
	Réception (télécopieur)	57 95 998
	Standard	57 95 999
Porto Rico	Support technique général	1 800 805-7545
Portugal	Site Web : support.euro.dell.com	
Indicatif international : 00	E-mail : support.euro.dell.com/pt/en/emaildell/	
	Support technique	707200149

Indicatif national : 35 1	Service clientèle	800 300 413	
	Ventes	800 300 410 ou 800 300 411 ou 800 300 412 ou 21 422 07 10	
	Télécopieur	21 424 01 12	
République dominicaine	Support technique général	1-800-148-0530	
République tchèque (Prague)	Site Web : support.euro.dell.com		
	E-mail : czech_dell@dell.com		
	Support technique	22537 2727	
	Indicatif international : 00	Service clientèle	22537 2707
	Indicatif national : 420	Télécopieur	22537 2714
Royaume-Uni (Bracknell)	Télécopieur pour Support technique	22537 2728	
	Standard	22537 2711	
	Site Web : support.euro.dell.com		
	Site Web du Service clientèle : support.euro.dell.com/uk/en/ECare/Form/Home.asp		
	E-mail : dell_direct_support@dell.com		
	Support technique (Entreprises/Comptes privilégiés/Division Comptes privilégiés [plus de 1000 salariés])	0870 908 0500	
	Support technique (direct et général)	0870 908 0800	
	Service clientèle Comptes internationaux	01344 373 186	
	Indicatif international : 00	Service clientèle pour le grand public et les PME	0870 906 0010
	Indicatif national : 44	Service clientèle pour les entreprises	01344 373 185
	Indicatif de la ville : 1344	Service clientèle Comptes privilégiés (500-5000 employés)	0870 906 0010
		Service clientèle Gouvernement central	01344 373 193
		Service clientèle Gouvernement local & Éducation	01344 373 199
		Service clientèle (Santé)	01344 373 194
		Ventes aux grand public et PME	0870 907 4000
Ventes aux grandes entreprises/secteur public		01344 860 456	
Télécopieur pour le grand public et les PME		0870 907 4006	
Salvador	Support technique général	01-899-753-0777	
Singapour (Singapour)	Site Web : support.ap.dell.com		
	Support technique (Dimension, Inspiron et Électronique et accessoires)	numéro vert : 1800 394 7430	
	Indicatif international : 005	Support technique (OptiPlex, Latitude et Dell Precision)	numéro vert : 1800 394 7488
	Support technique (PowerApp, PowerEdge, PowerConnect et PowerVault)	numéro vert : 1800 394 7478	
	Indicatif national : 65	Service clientèle (Penang, Malaisie)	604 633 4949
Slovaquie (Prague)	Ventes aux particuliers	numéro vert : 1 800 394 7412	
	Ventes aux grandes entreprises	numéro vert : 1 800 394 7419	
	Site Web : support.euro.dell.com		
	E-mail : czech_dell@dell.com		
	Support technique	02 5441 5727	
Indicatif international : 00	Service clientèle	420 22537 2707	
Indicatif national : 421	Télécopieur	02 5441 8328	
	Télécopieur pour Support technique	02 5441 8328	
	Standard (Ventes)	02 5441 7585	
St- Kitts-et-Nevis	Support technique général	numéro vert : 1-877-441-4731	
Ste- Lucie	Support technique général	1-800-882-1521	
St- Vincent-et-les Grenadines	Support technique général	numéro vert : 1-877-270-4609	
Suède (Upplands Väsby)	Site Web : support.euro.dell.com		
	E-mail : support.euro.dell.com/se/sv/emaildell/		
	Support technique	08 590 05 199	
	Indicatif international : 00	Suivi clientèle	08 590 05 642
	Indicatif national : 46	Service clientèle pour le grand public et les PME	08 587 70 527
	Indicatif de la ville : 8	Support du programme d'achats par les employés (EPP, Employee Purchase Program)	20 140 14 44
Télécopieur pour support technique		08 590 05 594	
Ventes		08 590 05 185	
Suisse (Genève)	Site Web : support.euro.dell.com		
	E-mail : Tech_support_central_Europe@dell.com		
	E-mail pour les clients francophones (Grand public et PME et entreprises) : support.euro.dell.com/ch/fr/emaildell/		
	Indicatif international : 00	Support technique (Grand public et PME)	0844 811 411

Indicatif national : 41	Support technique (Entreprises)	0844 822 844
	Service clientèle (Grand public et PME)	0848 802 202
Indicatif de la ville : 22	Service clientèle (entreprises)	0848 821 721
	Télécopieur	022 799 01 90
	Standard	022 799 01 01
Taiwan	Site Web : support.ap.dell.com	
	E-mail : ap_support@dell.com	
Indicatif international : 002	Support technique (OptiPlex, Latitude, Inspiron, Dimension et Électronique et accessoires)	numéro vert : 00801 86 1011
Indicatif national : 886	Support technique (PowerApp, PowerEdge, PowerConnect et PowerVault)	numéro vert : 00801 60 1256
	Ventes aux particuliers	numéro vert : 00801 65 1228
	Ventes aux grandes entreprises	numéro vert : 00801 651 227
Thaïlande	Site Web : support.ap.dell.com	
	Support technique (OptiPlex, Latitude et Dell Precision)	numéro vert : 1800 0060 07
Indicatif international : 001	Support technique (PowerApp, PowerEdge, PowerConnect et PowerVault)	numéro vert : 1800 0600 09
	Service clientèle (Penang, Malaisie)	604 633 4949
Indicatif national : 66	Ventes aux grandes entreprises	numéro vert : 1800 006 009
	Ventes aux particuliers	numéro vert : 1800 006 006
Trinité-et-Tobago	Support technique général	1 800 805-8035
Uruguay	Support technique général	numéro vert : 000-413-598-2521
Venezuela	Support technique général	8001-3605

[Retour à la page du sommaire](#)

[Retour à la page du sommaire](#)

Glossaire

Guide d'utilisation du Dell™ OptiPlex™ 210L

Les termes répertoriés dans ce glossaire ne sont fournis qu'à titre informatif et ne décrivent pas obligatoirement les fonctions intégrées à votre ordinateur particulier.

A

ACPI — Advanced Configuration and Power Interface (interface de configuration et d'alimentation avancée) — Spécification de gestion de l'alimentation qui permet aux systèmes d'exploitation Microsoft® Windows® de placer l'ordinateur en mode Veille ou Mise en veille prolongée afin de conserver l'énergie électrique attribuée à chaque périphérique relié à l'ordinateur.

adaptateur réseau — Puce qui offre des fonctions réseau. Un ordinateur peut disposer d'une carte réseau sur sa carte système ou il peut contenir une carte PC avec un adaptateur intégré. Une carte réseau est aussi appelée *NIC* (Network Interface Controller [contrôleur d'interface réseau]).

adressage de mémoire — Processus permettant à l'ordinateur d'attribuer des adresses mémoire à des emplacements physiques au démarrage. Les périphériques et les logiciels peuvent ensuite déterminer les informations auxquelles le microprocesseur peut accéder.

adresse E/S — Adresse RAM associée à un périphérique spécifique (un connecteur série, un connecteur parallèle ou une baie d'extension) et qui permet au processeur de communiquer avec ce périphérique.

adresse mémoire — Emplacement spécifique où les données sont stockées temporairement dans la mémoire RAM.

affichage à cristaux liquides — (LCD, Liquid Crystal Display) — Technologie utilisée pour les écrans plats et ceux des ordinateurs portables.

AGP — Accelerated Graphics Port — Port graphique dédié allouant de la mémoire système à utiliser pour les tâches liées à la vidéo. Le port AGP permet d'obtenir une image vidéo de haute qualité avec des couleurs fidèles grâce à une interface très rapide entre le circuit vidéo et la mémoire de l'ordinateur.

APR — Advanced Port Replicator — Station d'accueil qui permet d'utiliser aisément un moniteur, un clavier, une souris ou d'autres périphériques avec l'ordinateur portable.

arrêt — Processus consistant à fermer les fenêtres et les programmes, à quitter le système d'exploitation et à éteindre l'ordinateur. Vous pouvez perdre des données si vous éteignez l'ordinateur sans effectuer la procédure d'arrêt.

ASF — Alert Standards Format — Standard permettant de définir un mécanisme pour signaler les alertes matérielles et logicielles à une console de gestion. La norme ASF est conçue pour être indépendante des plates-formes et des systèmes d'exploitation.

autonomie de la batterie — Nombre de minutes ou d'heures durant lesquelles la batterie d'un ordinateur portable peut alimenter l'ordinateur.

B

b/s — bits par seconde — Unité standard de mesure de la vitesse de transmission de données.

baie modulaire — Baie qui prend en charge des périphériques tels qu'un lecteur optique, une seconde batterie ou un module Travellite™ de Dell.

barre d'état système — Voir *zone de notification*.

batterie — Source d'énergie interne qui permet d'alimenter des ordinateurs portables lorsqu'ils ne sont pas raccordés à un adaptateur secteur et une prise secteur.

BIOS — Basic Input/Output System (Système de base d'entrée/sortie) — Programme (ou utilitaire) qui joue le rôle d'interface entre le matériel informatique et le système d'exploitation. Ne modifiez les paramètres de ce programme que si vous connaissez avec exactitude les effets de chacun des paramètres sur l'ordinateur. Appelé également *programme de configuration du système*.

bit — Plus petite unité de donnée interprétée par l'ordinateur.

Bluetooth™ — Norme technologique sans fil pour les périphériques de mise en réseau de courte portée (9 m [29 pieds]) permettant aux périphériques activés de se reconnaître automatiquement.

BTU — British Thermal Unit (unité thermique britannique) — Mesure de sortie de chaleur.

bus — Passerelle pour les communications entre les composants de votre ordinateur.

bus local — Bus de données fournissant une transmission rapide des données entre les périphériques et le processeur.

C

C — Celsius — Système de mesure des températures où 0 ° est le point de congélation et 100 ° le point d'ébullition de l'eau.

CA — Courant alternatif — Forme d'électricité qui alimente votre ordinateur lorsque vous branchez le câble d'alimentation de l'adaptateur secteur sur une prise secteur.

capteur infrarouge — Port permettant de transférer des données entre l'ordinateur et des périphériques compatibles infrarouge sans utiliser de connexion câblée.

carnet — Document international des douanes qui facilite les importations temporaires dans les pays étrangers. Appelé également *passport de marchandises*.

carte à puce — Carte incorporée à un processeur et à une puce mémoire. Les cartes à puce permettent d'identifier un utilisateur sur des ordinateurs équipés de telles cartes.

carte d'extension — Carte installée dans un logement d'extension sur la carte système de certains ordinateurs et qui permet d'augmenter les capacités de l'ordinateur. Il peut s'agir d'une carte vidéo, modem ou son.

carte PC — Carte d'E/S amovible conforme à la norme PCMCIA. Les cartes modem et les cartes réseau sont des cartes PC courantes.

carte PC étendue — Carte PC qui dépasse du logement de carte PC lorsqu'elle est installée.

carte système — Carte à circuit imprimé principale de votre ordinateur. Appelée aussi *carte mère*.

CD — Compact Disc — Média de stockage optique, souvent utilisé pour les logiciels et les programmes audio.

CD amorceable — CD pouvant être utilisé pour démarrer votre ordinateur. Au cas où votre disque dur serait endommagé ou votre ordinateur infecté par un virus, assurez-vous d'avoir toujours à disposition un CD ou une disquette amorceable. Le CD *Drivers and Utilities* (Pilotes et utilitaires) ou ResourceCD est un CD amorceable.

CD-R — CD Recordable — Version enregistrable d'un CD. Des données ne peuvent être enregistrées qu'une seule fois sur un CD enregistrable. Une fois enregistrées, les données ne peuvent être ni effacées ni écrasées.

CD-RW — CD ReWritable — Version réinscriptible d'un CD. Vous pouvez enregistrer des données sur un CD-RW, puis les effacer et les réécrire.

circuit intégré — Semi-conducteur ou puce sur lesquels sont fabriqués des milliers ou des millions de minuscules composants électroniques destinés aux équipements informatiques, audio et vidéo.

COA — Certificate of Authenticity (certificat d'authenticité) — Code alphanumérique Windows inscrit sur une étiquette sur votre ordinateur. Le certificat d'authenticité peut être nécessaire pour procéder à une configuration ou à une réinstallation du système d'exploitation. Également appelé *Product Key* (Clé de produit) ou *Identification produit*.

code de service express — Code numérique situé sur une étiquette sur votre ordinateur Dell™. Utilisez le code service express lorsque vous contactez Dell pour obtenir une assistance technique. Le code de service express n'est pas nécessairement disponible dans tous les pays.

combinaison de touches — Commande qui exige que vous appuyiez sur plusieurs touches en même temps.

connecteur DIN — Connecteur rond à 6 broches conforme aux normes DIN (Deutsche Industrie-Norm), généralement utilisé pour connecter des connecteurs de câbles de souris ou de clavier PS/2.

connecteur parallèle — Port d'E/S souvent utilisé pour connecter une imprimante parallèle à l'ordinateur. Appelé également *port LPT*.

connecteur série — Port d'E/S souvent utilisé pour connecter des périphériques comme des organisateurs ou des appareils photo numériques sur votre ordinateur.

contrôleur — Puce qui contrôle le transfert de données entre le processeur et la mémoire ou entre le processeur et les périphériques.

contrôleur vidéo — Circuits de la carte vidéo ou de la carte système (sur les ordinateurs dotés d'un contrôleur vidéo intégré) qui fournissent, en association avec l'écran ou un moniteur externe, les fonctions vidéo de votre ordinateur.

CRIMM — Continuity Rambus In-line Memory Module — Module ne disposant pas de puces de mémoires, utilisé pour remplir les emplacements RIMM inutilisés.

curseur — Marqueur sur l'écran qui indique l'emplacement de la prochaine action du clavier, de la tablette tactile ou de la souris. Il s'agit généralement d'une ligne clignotante, d'un caractère de soulignement ou d'une petite flèche.

D

DDR SDRAM — Double-Data-Rate SDRAM — Type de SDRAM doublant les cycles de données en rafale et améliorant les performances du système.

DEL — (Diode ÉlectroLuminescente) — Composant électronique émettant de la lumière pour indiquer l'état de l'ordinateur.

disquette amorçable — Disquette pouvant être utilisée pour démarrer votre ordinateur. Au cas où votre disque dur serait endommagé ou votre ordinateur infecté par un virus, assurez-vous d'avoir toujours à disposition un CD ou une disquette amorçable.

dissipateur de chaleur — Plaque en métal sur certains microprocesseurs qui permet de dissiper la chaleur.

DMA — Direct Memory Access (accès direct à la mémoire) — Canal permettant à certains types de transferts de données entre la mémoire RAM et un périphérique d'éviter de passer par le processeur.

DMTF — Distributed Management Task Force — Consortium de compagnies représentant des fournisseurs de matériel et de logiciel développant des normes de gestion pour les environnements réseau, Internet, de bureau et d'entreprise distribués.

domaine — Groupe d'ordinateurs, de programmes et de périphériques sur un réseau administrés en tant qu'unité avec des règles et des procédures communes afin d'être utilisés par un groupe d'utilisateurs donné. Les utilisateurs doivent se connecter au domaine pour avoir accès aux ressources.

dossier — Terme utilisé pour décrire l'espace sur une disquette ou une unité de disque dur sur laquelle des fichiers sont organisés et regroupés. Les fichiers d'un dossier peuvent être affichés et classés de différentes façons, par exemple par ordre alphabétique, par date ou par taille.

DRAM — Dynamic Random Access Memory (mémoire dynamique à accès aléatoire) — Mémoire qui stocke des informations dans les circuits intégrés contenant des condensateurs.

DSL — Digital Subscriber Line — Technologie offrant une connexion Internet constante et à haute vitesse par l'intermédiaire d'une ligne téléphonique analogique.

durée de vie d'une batterie — Nombre d'années durant lesquelles la batterie d'un ordinateur portable peut être rechargée.

DVD — Digital Versatile Disc (disque polyvalent numérique) — Disque généralement utilisé pour stocker des films. Les disques DVD utilisent leurs deux faces, tandis que les CD n'en utilisent qu'une. Les lecteurs de DVD lisent également la plupart des CD.

DVD+RW — DVD réinscriptible — Version réinscriptible d'un DVD. Vous pouvez enregistrer des données sur un DVD+RW, puis les effacer et les réécrire. (La technologie DVD+RW diffère de la technologie DVD-RW.)

DVI — Digital Video Interface — Norme de transmission numérique entre un ordinateur et un écran vidéo numérique. L'adaptateur DVI fonctionne grâce à la puce graphique intégrée de l'ordinateur.

E

E/S — Entrée/Sortie — Opération ou périphérique entrant et extrayant des données de votre ordinateur. Les claviers et les imprimantes sont des périphériques d'E/S.

ECC — Error Checking and Correction (code de vérification et de correction d'erreur) — Type de mémoire qui inclut des circuits spéciaux pour tester l'exactitude des données lorsqu'elles passent par la mémoire.

ECP — Extended Capabilities Port — Connecteur parallèle permettant de transmettre des données de manière bidirectionnelle. Similaire à EPP, le port ECP utilise l'accès direct à la mémoire pour transférer des données et améliore généralement les performances.

éditeur de texte — Programme utilisé pour créer et modifier les fichiers contenant uniquement du texte ; par exemple, le Bloc-notes de Windows utilise un éditeur de texte. En général, les éditeurs de texte n'offrent pas les fonctions de renvoi à la ligne automatique ou de mise en forme (option permettant de souligner, de changer les polices, etc.).

EIDE — Enhanced Integrated Device Electronics (électronique de périphérique intégré améliorée) — Version améliorée de l'interface IDE pour les disques durs et les lecteurs de CD.

EMI — Electromagnetic Interference (interférence électromagnétique) — Interférences électriques causées par radiation électromagnétique.

emplacement d'extension — Connecteur de la carte système (sur certains ordinateurs) dans lequel vous insérez une carte d'extension pour la connecter au bus système.

ENERGY STAR® — Exigences de l'agence EPA (Environmental Protection Agency) permettant de diminuer la consommation globale d'électricité.

EPP — Enhanced Parallel Port — Connecteur parallèle permettant de transmettre des données de manière bidirectionnelle.

ESD — ElectroStatic Discharge (décharge électrostatique) — Brève décharge d'électricité statique. Ce type de décharge peut endommager les circuits intégrés du matériel informatique et de communication.

F

Fahrenheit — Système de mesure des températures où 32 ° correspond au point de congélation et 212 ° au point d'ébullition de l'eau.

FAI — Fournisseur d'accès Internet — Société qui vous permet d'accéder à son serveur hôte afin de vous connecter directement à Internet, d'envoyer et de recevoir des messages électroniques et d'accéder à des sites Web. Le fournisseur d'accès Internet (FAI) vous attribue un progiciel, un nom d'utilisateur et des numéros de téléphone d'accès contre un paiement.

FCC — Federal Communications Commission (Commission fédérale des communications, aux États-Unis) — Bureau américain responsable de l'application de réglementations relatives aux communications qui évalue la quantité de radiations pouvant être émise par les ordinateurs et autres équipements électroniques.

fichier « Lisez-moi » — Fichier texte livré avec un logiciel ou du matériel. En général, les fichiers « Lisez-moi » fournissent des informations sur l'installation et décrivent les améliorations ou corrections apportées au produit qui n'ont pas encore été documentées.

fichier d'aide — Fichier qui contient des descriptions ou instructions relatives à un produit. Certains fichiers d'aide sont associés à un programme particulier, par exemple l'*Aide* de Microsoft Word. D'autres fichiers d'aide fonctionnent comme sources de référence autonomes. Les fichiers d'aide portent généralement l'extension **.hlp** ou **.chm**.

format — Processus qui prépare un disque pour le stockage des fichiers. Lorsqu'un lecteur ou disque est formaté, les informations existantes sur ce lecteur ou disque sont perdues.

FSB — Front Side Bus (bus frontal) — Canal de données et interface physique entre le processeur et la mémoire RAM.

FTP — File Transfer Protocol (protocole de transfert de fichiers) — Protocole Internet standard utilisé pour échanger des fichiers entre des ordinateurs connectés à Internet.

G

G — Gravité — Mesure de poids et de force.

GHz — Gigahertz — Unité de mesure de fréquence égale à un milliard de Hz ou à mille MHz. La vitesse des microprocesseurs, des bus et des interfaces des ordinateurs est généralement mesurée en GHz.

Go — Giga-octet — Unité de stockage de données égale à 1 024 Mo (1 073 741 824 octets). Ce terme est souvent arrondi à 1 000 000 000 octets lorsqu'il fait référence à la capacité de stockage d'un disque dur.

GUI — Graphical User Interface (interface graphique utilisateur) — Logiciel interagissant avec l'utilisateur à l'aide de menus, de fenêtres et d'icônes. La plupart des programmes fonctionnant avec les systèmes d'exploitation Microsoft Windows ont des interfaces graphiques utilisateur.

H

HTML — Hypertext Markup Language — Ensemble de codes insérés dans une page Web afin de s'afficher dans un navigateur Internet.

HTTP — Hypertext Transfer Protocol — Protocole d'échange de fichiers entre des ordinateurs connectés à Internet.

Hz — Hertz — Unité de mesure de fréquence égale à 1 cycle par seconde. La vitesse de fonctionnement des ordinateurs et des périphériques électroniques est souvent mesurée en kilohertz (kHz), mégahertz (MHz), gigahertz (GHz) ou térahertz (THz).

I

IC — Industry Canada — Organisme de réglementation canadien responsable de la régulation des émissions des équipements électroniques, comme l'est la FCC aux États-Unis.

IDE — Integrated Device Electronics — Interface pour les périphériques de stockage de masse dans laquelle le contrôleur est intégré au disque dur ou au lecteur de CD.

intégré — Fait généralement référence aux composants physiquement situés sur la carte système de l'ordinateur. Synonyme d'*incorporé*.

IrDA — Infrared Data Association — Organisme en charge de la création de normes internationales pour les communications infrarouge.

IRQ — Interrupt Request (requête d'interruption) — Passerelle électronique associée à un périphérique spécifique et qui permet à ce dernier de communiquer avec le processeur. Une IRQ doit être attribuée à chaque périphérique. Bien que deux périphériques puissent partager la même affectation d'IRQ, ils ne peuvent pas fonctionner simultanément.

K

Kb — kilobit — Unité de données égale à 1 024 bits. Mesure de la capacité des circuits intégrés de mémoire.

kHz — kilohertz — Mesure de la fréquence qui équivaut à 1 000 Hz.

Ko — Kilo-octet — Unité de données égale à 1 024 octets mais souvent considérée comme étant égale à 1 000 octets.

L

LAN — Local Area Network (réseau local) — Réseau informatique couvrant une petite zone. Un réseau local est généralement limité à un seul bâtiment ou à plusieurs bâtiments avoisinants. Un LAN peut être connecté à un autre réseau local sur n'importe quelle distance par des lignes téléphoniques et des ondes radioélectriques pour constituer un réseau étendu (WAN, Wide Area Network).

lecteur de CD — Lecteur utilisant la technologie optique pour lire des données sur des CD.

lecteur de CD (CD player) — Logiciel utilisé pour lire les CD musicaux. Le lecteur de CD affiche une fenêtre comprenant des boutons qui permettent de lire un CD.

lecteur de CD-RW — Lecteur qui peut lire les CD et écrire sur des disques réinscriptibles (CD-RW) et des disques enregistrables (CD-R). On peut écrire plusieurs fois sur des CD-RW, tandis que les CD-R ne permettent qu'une seule inscription.

lecteur de CD-RW/DVD — Lecteur, parfois appelé lecteur composite/mixte, permettant de lire des CD et des DVD, ainsi que d'écrire sur des disques réinscriptibles (CD-RW) et des disques enregistrables (CD-R). On peut écrire plusieurs fois sur des CD-RW, tandis que les CD-R ne permettent qu'une seule inscription.

Lecteur de disque dur — Lecteur permettant de lire et d'écrire des données sur un disque dur. Les termes lecteur de disque dur et disque dur sont souvent utilisés indifféremment.

lecteur de disquette — Lecteur permettant de lire et d'écrire sur des disquettes.

lecteur de DVD — Lecteur utilisant la technologie optique pour lire des données sur les DVD et CD.

lecteur de DVD — Logiciel permettant de visionner des films DVD. Le lecteur de DVD affiche une fenêtre comprenant des boutons qui permettent de visionner un film.

lecteur de DVD+RW — Lecteur permettant de lire les DVD et la plupart des supports de CD et d'écrire sur des disques DVD+RW (DVD réinscriptibles).

lecteur optique — Lecteur qui utilise la technologie optique pour lire ou écrire des données sur des CD, des DVD ou des DVD+RW. Les lecteurs de CD, de DVD, de CD-RW et les lecteurs composites de CD-RW/DVD sont des exemples de lecteurs optiques.

lecteur Zip — Lecteur de disquette à grande capacité développé par Iomega Corporation qui utilise des disquettes amovibles de 3,5 pouces appelées disquettes Zip. Les disquettes Zip sont légèrement plus grandes que les disquettes normales, à peu près deux fois plus épaisses et peuvent contenir jusqu'à 100 Mo de données.

lecture seule — Statut de données et/ou de fichiers que vous pouvez afficher, mais ni modifier, ni supprimer. Un fichier peut être en lecture seule si :

- o Il se trouve sur une disquette physiquement protégée en écriture, un CD ou un DVD.
- o Il est situé sur un réseau dans un répertoire sur lequel l'administrateur système n'a affecté des droits qu'à certains individus.

logiciel — Tout élément pouvant être stocké sous forme électronique, comme des programmes ou des fichiers informatiques.

logiciel antivirus — Programme spécialement conçu pour identifier, isoler et/ou supprimer des virus de votre ordinateur.

LPT — Line Print Terminal — Désignation d'une connexion parallèle à une imprimante ou à un autre périphérique parallèle.

M

Mb — mégabit — Mesure de la capacité de la puce de mémoire égale à 1 024 Kb.

Mb/s — mégabits par seconde — Un million de bits par seconde. Cette mesure est en règle générale utilisée pour les vitesses de transmission des réseaux et des modems.

mémoire — Zone de stockage temporaire dans l'ordinateur. Dans la mesure où les données en mémoire ne sont pas permanentes, il vous est recommandé d'enregistrer fréquemment vos fichiers lorsque vous travaillez ainsi qu'avant d'éteindre l'ordinateur. Un ordinateur peut avoir plusieurs formes de mémoire : la mémoire RAM, la mémoire ROM et la mémoire vidéo. Le terme mémoire est souvent synonyme de mémoire RAM.

mémoire cache — Mécanisme de stockage à grande vitesse spécifique. Il peut s'agir d'une section réservée de la mémoire principale ou d'un périphérique de stockage rapide indépendant. La mémoire cache permet d'améliorer l'efficacité de nombreuses opérations du microprocesseur.

Mémoire cache L1 — Mémoire cache principale se trouvant dans le microprocesseur.

Mémoire cache L2 — Mémoire cache secondaire pouvant être externe au microprocesseur ou intégrée à l'architecture de celui-ci.

mémoire vidéo — Mémoire composée de puces mémoire dédiées aux fonctions vidéo. La mémoire vidéo est en général plus rapide que la mémoire système. La quantité de mémoire vidéo installée a principalement des effets sur le nombre de couleurs qu'un programme peut afficher.

MHz — Mégahertz — Mesure de fréquence égale à 1 million de cycles par seconde. La vitesse des microprocesseurs, des bus et des interfaces d'ordinateurs est généralement mesurée en MHz.

Mo — Méga-octet — Unité de stockage de données égale à 1 048 576 octets. 1 Mo est égal à 1 024 Ko. Lorsque l'on fait référence à la capacité de stockage d'un disque dur, le terme est souvent arrondi à 1 000 000 octets.

Mo/s — Méga-octets par seconde — 1 million d'octets par seconde. Cette mesure est souvent utilisée pour les taux de transfert de données.

mode de bureau étendu — Paramètre d'affichage permettant d'utiliser un second moniteur. Appelé également *mode double affichage*.

mode double affichage — Paramètre d'affichage permettant d'utiliser un second moniteur. Appelé également *mode de bureau étendu*.

mode graphique — Mode Vidéo qui peut être défini par le nombre de pixels horizontaux *x*, le nombre de pixels verticaux *y* et le nombre de couleurs *z*. Les modes graphiques peuvent afficher un nombre illimité de formes et de polices.

mode Mise en veille prolongée — Mode de gestion de l'alimentation électrique qui enregistre le contenu de la mémoire dans un espace réservé du disque dur, puis arrête l'ordinateur. Quand vous redémarrez l'ordinateur, les informations de la mémoire qui ont été enregistrées sur le disque dur sont automatiquement restaurées.

mode Veille — Mode de gestion de l'alimentation électrique qui arrête toutes les opérations inutiles de l'ordinateur pour économiser l'énergie.

mode Vidéo — Mode qui décrit la façon dont le texte et les graphiques sont affichés sur un moniteur. Les logiciels à affichage graphique, tels que les systèmes d'exploitation Windows, s'affichent en modes vidéo définis par le nombre de pixels horizontaux *x*, le nombre de pixels verticaux *y* et le nombre de couleurs *z*. Les logiciels à base de caractères, comme les éditeurs de texte, s'affichent en modes vidéo qui se définissent par le nombre de colonnes *x* et par le nombre de rangées *y*.

modem — Dispositif permettant à votre ordinateur de communiquer avec d'autres ordinateurs via des lignes téléphoniques analogiques. Il existe trois types de modems : externe, carte PC et interne. Généralement, vous utilisez un modem pour vous connecter à Internet et échanger des messages électroniques.

module de mémoire — Petite carte de circuits, contenant des puces de mémoire, qui se connecte à la carte système.

module de voyage — Périphérique en plastique conçu pour être inséré dans la baie modulaire de l'ordinateur portable pour réduire le poids de ce dernier.

moniteur — Périphérique haute résolution ayant l'apparence d'un téléviseur et affichant les images créées par l'ordinateur.

ms — milliseconde — Mesure de temps égale à un millième de seconde. Le temps d'accès des périphériques de stockage est souvent mesuré en ms.

N

NIC — Voir *carte réseau*.

ns — nanoseconde — Mesure de temps égale à un milliardième de seconde.

numéro de service — Étiquette de code à barres apposée sur l'ordinateur permettant d'identifier ce dernier lorsque vous accédez au support de Dell à l'adresse support.dell.com ou lorsque vous appelez le service clientèle ou le support technique de Dell.

NVRAM — Nonvolatile Random Access Memory (mémoire rémanente à accès direct) — Type de mémoire qui conserve des données lors de la mise hors tension de l'ordinateur ou en cas de coupure d'alimentation électrique. La mémoire NVRAM permet de conserver les informations de configuration, comme la date, l'heure et d'autres options de configuration du système que vous pouvez définir.

O

octet — Unité de stockage de données de base utilisée par votre ordinateur. Un octet équivaut généralement à 8 bits.

onduleur — UPS, Uninterruptible Power Supply — Source d'alimentation de secours utilisée lorsque l'alimentation électrique est coupée ou descend à un niveau de tension inacceptable. Un onduleur permet à l'ordinateur de fonctionner pendant un temps limité en cas de panne d'électricité. Les onduleurs sont en général équipés d'un parasurtenseur et peuvent également offrir des régulations de tension. Les petits systèmes UPS proposent une alimentation par batterie de quelques minutes pour vous permettre d'éteindre l'ordinateur correctement.

P

Panneau de configuration — Utilitaire permettant de modifier les paramètres du système d'exploitation et du matériel : les paramètres d'affichage, par exemple.

papier peint — Motif ou image d'arrière-plan du bureau Windows. Vous pouvez changer de papier peint en utilisant le Panneau de configuration Windows. Vous pouvez également numériser votre photo préférée et en faire un papier peint.

parasurtenseur — Dispositif qui empêche les sautes de tension, pouvant survenir au cours d'orages, par exemple, de pénétrer dans l'ordinateur par l'intermédiaire de la prise secteur. Les parasurtenseurs ne protègent pas de la foudre ou des baisses de tension qui se produisent lorsque la tension descend à plus de 20 pour cent au-dessous du niveau normal de tension de ligne à courant alternatif.

Les connexions réseau ne peuvent pas être protégées par les parasurtenseurs. Vous devez toujours déconnecter le câble de réseau du connecteur réseau pendant les orages.

partition — Zone de stockage physique sur un disque dur affectée à une ou plusieurs zones de stockage logique appelées unités logiques. Chaque partition peut contenir plusieurs lecteurs logiques.

PCI — Peripheral Component Interconnect — Bus local prenant en charge les chemins de données de 32 et 64 octets et fournissant un chemin de données haute vitesse entre le processeur et les périphériques (vidéo, lecteur, réseau).

PCMCIA — Personal Computer Memory Card International Association — Organisme chargé d'établir des normes pour les cartes PC.

pilote — Logiciel permettant au système d'exploitation de contrôler un périphérique comme une imprimante. La plupart des périphériques ne fonctionnent pas correctement si le pilote approprié n'est pas installé sur l'ordinateur.

pilote de périphérique — Voir *pilote*.

PIN — Personal Identification Number — Séquence de nombres et/ou de lettres utilisée pour restreindre les accès non autorisés aux réseaux informatiques ainsi qu'à d'autres systèmes sécurisés.

PIO — Programmed Input/Output (Entrée/Sortie programmée) — Méthode de transfert des données entre deux périphériques en utilisant le processeur comme une partie du chemin de données.

pixel — Point unique sur un écran. Les pixels sont disposés en rangs et en colonnes pour créer une image. Une résolution vidéo, par exemple 800 sur 600, s'exprime en nombre de pixels en largeur sur le nombre de pixels en hauteur.

Plug-and-Play — Possibilité pour l'ordinateur de configurer automatiquement les périphériques. La norme Plug-and-Play permet d'installer et de configurer automatiquement un périphérique et assure la compatibilité avec le matériel existant si le BIOS, le système d'exploitation et tous les périphériques sont compatibles Plug-and-Play.

POST — Power-On Self-Test (autotest de démarrage) — Programmes de diagnostic, chargés automatiquement par le BIOS, qui effectuent des tests de base sur la plupart des composants de l'ordinateur, comme la mémoire, les disques durs et la vidéo. Si aucun problème n'est détecté au cours de l'autotest de

démarrage, l'ordinateur continue son démarrage.

processeur — Puce d'ordinateur qui interprète et exécute les instructions des programmes. Le microprocesseur est parfois appelé processeur ou unité centrale (UC).

programme de configuration — Programme utilisé pour installer et configurer le matériel et le logiciel. Le programme **setup.exe** ou **install.exe** est généralement livré avec la plupart des progiciels Windows. Il ne faut pas confondre *programme de configuration* et *programme de configuration du système*.

programme de configuration du système — Utilitaire qui joue le rôle d'interface entre le matériel informatique et le système d'exploitation. Le programme de configuration du système vous permet de configurer les options sélectionnables par l'utilisateur dans le BIOS, comme la date et l'heure ou le mot de passe système. Ne modifiez les paramètres de ce programme que si vous connaissez avec exactitude les effets de chacun des paramètres sur l'ordinateur.

programmes — Logiciel permettant de traiter des données, comme un tableur, un traitement de texte, une base de données ou un jeu. Vous devez disposer d'un système d'exploitation pour exécuter des programmes.

protection en écriture — Fichiers ou supports ne pouvant pas être modifiés. Utilisez la protection en écriture lorsque vous voulez empêcher la modification ou la destruction des données. Pour protéger contre l'écriture une disquette de 3,5 pouces, faites glisser la languette de protection contre l'écriture en position ouverte.

PS/2 — Personal System/2 — Type de connecteur permettant de relier un clavier, une souris ou un pavé numérique compatible PS/2.

PXE — Pre-boot execution Environment — Norme WfM (Wired for Management) permettant à des ordinateurs en réseau sans système d'exploitation d'être configurés et démarrés à distance.

périphérique — Matériel, tel qu'une unité de disque, une imprimante ou un clavier, installé sur votre ordinateur ou connecté à celui-ci.

R

raccourci — Icône permettant d'accéder rapidement à des programmes, fichiers, dossiers et lecteurs fréquemment utilisés. En double-cliquant sur un raccourci placé sur votre bureau Windows, vous pouvez ouvrir le dossier ou le fichier correspondant sans avoir à le rechercher au préalable. Les raccourcis ne modifient pas l'emplacement des fichiers. Si vous supprimez un raccourci, le fichier original n'est pas affecté. Vous pouvez également renommer un raccourci.

RAID — Ensemble redondant de disques indépendants — Méthode assurant la redondance des données. Parmi les implémentations courantes de RAID : RAID 0, RAID 1, RAID 5, RAID 10 et RAID 50.

RAM — Random-Access Memory — Zone principale de stockage temporaire pour les instructions et les données des programmes. Toute information stockée dans la RAM est définitivement perdue lorsque vous éteignez l'ordinateur.

résolution — Netteté et clarté d'une image produite par une imprimante ou affichée sur un moniteur. Plus la résolution est élevée, plus l'image est nette.

résolution vidéo — Voir *résolution*.

RFI — Radio Frequency Interference (interférence de fréquence radio) — Interférence générée à des fréquences radio caractéristiques, entre 10 et 100 000 MHz. Les fréquences radio se trouvent à l'extrémité inférieure du spectre de fréquences électromagnétiques et sont plus susceptibles de présenter des perturbations que les radiations de plus haute fréquence, telles que les infrarouges et la lumière.

ROM — Read-Only Memory (mémoire morte) — Mémoire qui stocke des données et programmes que l'ordinateur ne peut pas supprimer ou dans laquelle il ne peut pas écrire. À la différence de la mémoire RAM, la mémoire ROM conserve son contenu même après l'arrêt de l'ordinateur. Certains programmes essentiels au fonctionnement de l'ordinateur se trouvent dans la mémoire morte.

RPM — Revolutions Per Minute (tours par minute) — Mesure le nombre de rotations effectuées par minute. La vitesse des disques durs est souvent mesurée en RPM.

RTC — Real Time Clock (horloge temps réel) — Horloge alimentée par pile, située sur la carte système, qui conserve la date et l'heure après l'arrêt de l'ordinateur.

RTCST — Real Time Clock Reset (réinitialisation de l'horloge temps réel) — Cavalier sur la carte système de certains ordinateurs pouvant souvent être utilisé pour résoudre les problèmes.

S

S/PDIF — Sony/Philips Digital Interface — Format de fichier de transfert audio permettant de transférer des données audio entre deux fichiers sans conversion préalable au format analogique, ce qui pourrait dégrader la qualité du fichier.

sauvegarde — Copie d'un programme ou d'un fichier de données sur une disquette, un CD ou un disque dur. Il est prudent de sauvegarder régulièrement les fichiers de données de votre disque dur.

ScanDisk — Utilitaire Microsoft qui recherche la présence d'erreurs dans les fichiers et les dossiers, ainsi que sur la surface du disque dur. ScanDisk s'exécute souvent lorsque vous redémarrez l'ordinateur après un blocage.

SDRAM — Synchronous Dynamic Random-Access Memory — Type de mémoire vive dynamique (DRAM) synchronisée avec la vitesse d'horloge optimale du processeur.

segmentation des données — Technique de répartition des données sur plusieurs lecteurs de disques. La segmentation des données peut accélérer les opérations de récupération des données sur les disques. Les ordinateurs utilisant la segmentation des données permettent généralement à l'utilisateur de sélectionner la taille des unités de données ou la taille des segments.

séquence d'amorçage — Spécifie l'ordre des périphériques à partir desquels l'ordinateur tente de s'initialiser.

sortie TV S-vidéo — Connecteur permettant de relier des périphériques audio numériques ou une télévision à l'ordinateur.

souris — Dispositif de pointage qui contrôle le mouvement du curseur à l'écran. Il suffit de faire glisser la souris sur une surface plane et rigide pour déplacer le pointeur ou le curseur à l'écran.

station d'accueil — Voir *APR*.

SVGA — Super-Video Graphics Array — Norme utilisée pour les cartes et les contrôleurs vidéo. Les résolutions SVGA types sont de 800 x 600 et 1024 x 768.

Le nombre de couleurs et la résolution affichés par un programme dépendent des capacités de l'écran, du contrôleur vidéo et de ses pilotes, ainsi que de la quantité de mémoire vidéo installée dans l'ordinateur.

SXGA — Super-extended Graphics Array — Norme utilisée pour les cartes et les contrôleurs vidéo qui prend en charge les résolutions allant jusqu'à 1280 x 1024.

SXGA+ — Super-extended Graphics Array plus — Norme utilisée pour les cartes et les contrôleurs vidéo qui prend en charge les résolutions allant jusqu'à 1400 x 1050.

T

TAPI — Telephony Application Programming Interface — Permet aux programmes Microsoft Windows de fonctionner avec de nombreux périphériques de téléphonie (voix, données, télécopie et vidéo).

taux de rafraîchissement — Fréquence, mesurée en Hz, à laquelle les lignes horizontales de l'écran sont rechargées (on parle parfois aussi de *fréquence verticale*). Plus le taux de rafraîchissement est élevé, moins le scintillement vidéo est perceptible à l'œil nu.

U

USB — Universal Serial Bus — Interface matérielle pour les périphériques lents comme un clavier, une souris, une manette de jeu, un scanner, un jeu de haut-parleurs, une imprimante, des périphériques large bande (DSL et modems par câble), des périphériques d'imagerie ou de stockage compatibles USB. Les périphériques sont branchés directement à un support à 4 broches de votre ordinateur, ou à un concentrateur à plusieurs ports qui se raccorde à votre ordinateur. Les périphériques USB peuvent être connectés et déconnectés lorsque l'ordinateur est sous tension et peuvent également être connectés en guirlande.

UTP — Unshielded Twisted Pair (paire torsadée non blindée) — Type de câble utilisé dans la plupart des réseaux téléphoniques et dans certains réseaux informatiques. Les paires de câbles non blindés sont torsadées afin de les protéger contre les interférences électromagnétiques et sont utilisées à la place des câbles comportant une gaine métallique autour de chaque paire de fils.

UXGA — Ultra-extended Graphics Array — Norme utilisée pour les cartes et les contrôleurs vidéo qui prend en charge les résolutions allant jusqu'à 1600 x 1200.

V

V — Volt — Unité de mesure de la puissance électrique ou de la force électromotrice. Un V est mesuré sur une résistance de 1 ohm lorsqu'elle est traversée par un courant de 1 ampère.

virus — Programme conçu pour nuire ou détruire les données stockées sur votre ordinateur. Un virus se déplace d'un ordinateur à un autre par l'intermédiaire d'une disquette infectée, d'un logiciel téléchargé à partir d'Internet ou de pièces jointes à des messages électroniques. Lorsque vous démarrez un programme infecté, le virus intégré démarre lui aussi.

Un type courant de virus est le virus d'initialisation, qui est stocké dans les secteurs d'initialisation d'une disquette. Si la disquette reste dans le lecteur lorsque l'ordinateur est éteint, puis allumé, celui-ci est infecté lors de la lecture des secteurs d'initialisation de la disquette en attendant de trouver le système d'exploitation. Si l'ordinateur est infecté, le virus d'initialisation peut se reproduire sur toutes les disquettes lues ou écrites sur cet ordinateur jusqu'à son éradication.

vitesse d'horloge — Vitesse, en MHz, qui indique la rapidité avec laquelle les composants de l'ordinateur connectés au bus système fonctionnent.

vitesse de bus — Vitesse, en MHz, qui indique la rapidité avec laquelle un bus peut transférer des informations.

W

W — Watt — Mesure du courant électrique. Un watt est 1 ampère de courant dont le débit est de 1 volt.

Wh — Wattheure — Unité de mesure utilisée couramment pour indiquer la capacité approximative d'une batterie. Par exemple, une batterie de 66 Wh peut fournir 66 W de courant pendant 1 heure ou 33 W pendant 2 heures.

X

XGA — Extended Graphics Array — Norme utilisée pour les cartes et les contrôleurs vidéo qui prend en charge les résolutions allant jusqu'à 1024 x 768.

Z

ZIF — Zero Insertion Force — Type de connecteur ou de support permettant l'installation ou le retrait d'une puce sans appuyer sur la puce ou le support.

Zip — Format courant de compression des données. Les fichiers compressés au format Zip sont appelés fichiers Zip et portent en général l'extension **.zip**. Un type spécial de fichier zippé/compressé est un fichier à extraction automatique, dont l'extension est **.exe**. Pour décompresser un fichier à extraction automatique double-cliquez dessus.

zone de notification — La barre d'état système du bureau Windows contient des icônes permettant d'accéder rapidement aux programmes et aux fonctions de l'ordinateur, notamment à l'horloge, au contrôle du volume et à l'état de l'imprimante. Appelée également *barre d'état système*.

[Retour à la page du sommaire](#)

[Retour à la page du sommaire](#)

Mémoire

Guide d'utilisation du Dell™ OptiPlex™ 210L

- [Présentation de la mémoire DDR2](#)
- [Adressage de la mémoire dans les configurations de 4 Go](#)
- [Retrait de mémoire](#)
- [Remplacement/Ajout de mémoire supplémentaire](#)

Pour plus d'informations sur le type de mémoire pris en charge par votre ordinateur, reportez-vous à la section « Mémoire » des caractéristiques de votre ordinateur :

- 1 [Caractéristiques de l'ordinateur mini-tour](#)
- 1 [Caractéristiques de l'ordinateur de bureau](#)

➔ **AVIS** : Avant d'installer de nouveaux modules de mémoire, téléchargez le BIOS le plus récent pour votre ordinateur à partir du site Web du service de support de Dell à l'adresse suivante : support.dell.com.

Présentation de la mémoire DDR2

Les modules de mémoire DDR2 bicanal doivent être installés par *paires de même taille*. Si les modules de mémoire DDR2 ne sont pas installés par paires de capacité égale dans chaque canal, l'ordinateur continuera de fonctionner mais ses performances seront légèrement réduites. Pour déterminer la capacité des modules, reportez-vous à l'étiquette dans le coin supérieur droit.



🔍 **REMARQUE** : Installez toujours les modules de mémoire DDR2 dans l'ordre indiqué sur la carte système.

Les configurations de mémoire recommandées sont les suivantes :

- 1 Une paire de modules de mémoire correspondants installés dans les connecteurs DIMM1 et DIMM2
- ou
- 1 Un module de mémoire installé dans le connecteur DIMM1

➔ **AVIS** : N'installez aucun module de mémoire à code correcteur d'erreurs (ECC). Le système pourrait en effet ne pas démarrer ou les performances pourraient être altérées.

Assurez-vous qu'un seul module de mémoire est installé dans le connecteur DIMM1, le plus proche du processeur, préalablement à l'installation d'un module dans l'autre connecteur.

Adressage de la mémoire dans les configurations de 4 Go

Cet ordinateur prend en charge un maximum de 4 Go de mémoire lorsque deux DIMM de 2 Go sont utilisés. Les systèmes d'exploitation actuels, tels que Microsoft® Windows® XP, peuvent uniquement utiliser un maximum de 4 Go d'espace d'adressage ; toutefois, la quantité de mémoire disponible sur le système d'exploitation est légèrement inférieure à 4 Go. Certains composants de l'ordinateur requièrent une zone d'adressage de 4 Go. L'espace d'adressage réservé pour ces composants ne peut pas être utilisé par la mémoire de l'ordinateur.

Si vous utilisez la version 64 bits du système d'exploitation, la plage entière de la mémoire est disponible au système d'exploitation.

Les composants suivants nécessitent un espace d'adressage de mémoire :

- 1 Mémoire morte du système
- 1 APIC
- 1 Dispositifs PCI intégrés, tels que les connecteurs réseau et contrôleurs SCSI
- 1 Cartes PCI
- 1 Carte graphique
- 1 Cartes PCI Express (le cas échéant)

Au démarrage, le BIOS identifie les composants qui requièrent un espace d'adressage. Il calcule de façon dynamique l'espace d'adressage réservé requis. Il soustrait ensuite l'espace d'adressage réservé aux 4 Go pour déterminer l'adressage utilisable.

- 1 Si la quantité totale de mémoire installée sur votre ordinateur est inférieure à l'espace utilisable, la totalité de la mémoire installée n'est utilisable que par le système d'exploitation.
- 1 Si la quantité totale de mémoire installée sur votre ordinateur est supérieure ou égale à l'espace d'adressage utilisable, une petite partie de la mémoire installée est utilisable par le système d'exploitation.

Retrait de mémoire

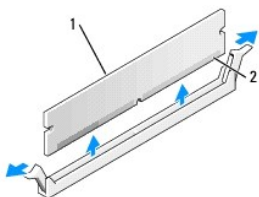
⚠ PRÉCAUTION : Avant de commencer les procédures de cette section, consultez et respectez les consignes de sécurité qui figurent dans le *Guide d'information sur le produit*.

➡ AVIS : Si vous retirez les modules de mémoire d'origine au cours d'une mise à niveau de la mémoire, gardez-les séparés de tout nouveau module, même si vous l'avez acheté auprès de Dell. Si possible, *n'associez pas* un module d'origine à un module neuf. Votre ordinateur risquerait de ne pas démarrer correctement. Installez les modules de mémoire d'origine par paires, dans les connecteurs DIMM1 et DIMM2 ou DIMM3 et DIMM4.

➡ AVIS : Le retrait des modules de mémoire installés dans les connecteurs DIMM2 et DIMM4 de l'ordinateur de bureau nécessite le retrait du lecteur optique (reportez-vous à la section « [Lecteurs](#) »). Si vous ne retirez pas le lecteur optique, vous risquez d'endommager le module de mémoire et le support DIMM.

📌 REMARQUE : La mémoire achetée auprès de Dell est couverte par la garantie de votre ordinateur.

1. Suivez les procédures de la section « [Avant de commencer](#) ».
2. Écartez avec précaution les pinces de fixation des extrémités du connecteur du module de mémoire.



1	module de mémoire
2	pince de fixation (2)

3. Retirez le module de mémoire.

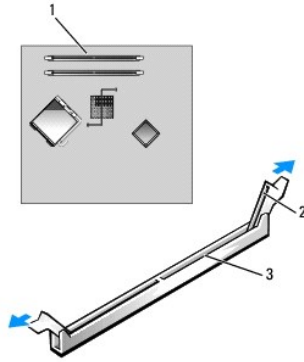
Remplacement/Ajout de mémoire supplémentaire

⚠ PRÉCAUTION : Avant de commencer les procédures de cette section, consultez et respectez les consignes de sécurité qui figurent dans le *Guide d'information sur le produit*.

➡ AVIS : Pour protéger les composants de l'ordinateur d'éventuels dégâts dus à l'électricité statique, déchargez votre corps de son électricité statique avant de manipuler les composants électroniques de l'ordinateur. Vous pouvez également faire ceci en touchant une surface métallique non peinte du châssis de l'ordinateur.

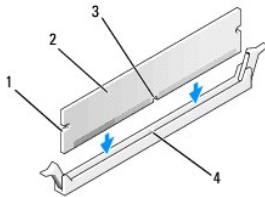
📌 REMARQUE : La mémoire achetée auprès de Dell est couverte par la garantie de votre ordinateur.

1. Suivez les procédures de la section « [Avant de commencer](#) ».
2. Écartez avec précaution les pinces de fixation des extrémités du connecteur du module de mémoire.



1	connecteur de mémoire le plus proche du processeur
2	pincettes de fixation (2)
3	connecteur

3. Alignez l'encoche de la partie inférieure du module sur la barre transversale du connecteur.

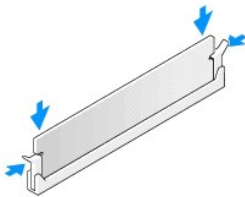


1	découpes (2)
2	module de mémoire
3	encoche
4	barre transversale

- ➡ **AVIS :** Pour éviter d'endommager le module de mémoire, enfoncez le module dans le connecteur en appliquant une force égale à chaque extrémité du module.

4. Insérez le module dans le connecteur jusqu'à ce qu'il se mette en place.

Si vous insérez le module correctement, les pincettes de fixation s'enclenchent dans les découpes à chaque extrémité du module.



5. [Remplacez le capot de l'ordinateur.](#)

6. L'ordinateur détecte que la nouvelle mémoire ne correspond pas aux informations de configuration existantes et génère le message suivant :

The amount of system memory has changed (La quantité de mémoire système a été modifiée).
Strike the F1 key to continue, F2 to run the setup utility (Appuyez sur F1 pour continuer, sur F2 pour exécuter l'utilitaire de configuration)

7. Appuyez sur <F2> pour accéder à la configuration du système et vérifier la valeur de **System Memory** (Mémoire système).

L'ordinateur doit avoir modifié la valeur de **System Memory** (Mémoire système) en fonction de la nouvelle mémoire. Vérifiez le nouveau total. Si la valeur est correcte, passez à l'[étape 9](#).

8. Si la capacité mémoire totale n'est pas correcte, éteignez et débranchez l'ordinateur et les périphériques des prises secteur. Ouvrez le capot de l'ordinateur et vérifiez les modules de mémoire installés pour vous assurer qu'ils sont correctement positionnés dans leurs supports. Répétez ensuite les étapes [5](#), [6](#) et [7](#).

9. Quand le total de **System Memory** (Mémoire système) est correct, appuyez sur <Échap> pour quitter le programme de configuration du système.
10. Exécutez [Dell Diagnostics](#) pour vérifier si les modules de mémoire fonctionnent correctement.

[Retour à la page du sommaire](#)

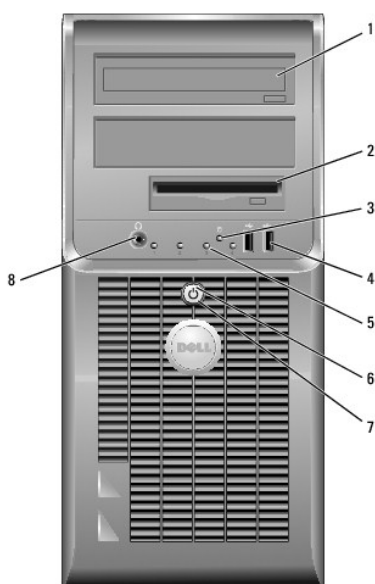
Ordinateur mini-tour

Guide d'utilisation du Dell™ OptiPlex™ 210L

- [À propos de votre ordinateur mini-tour](#)
- [L'intérieur de votre ordinateur](#)

À propos de votre ordinateur mini-tour

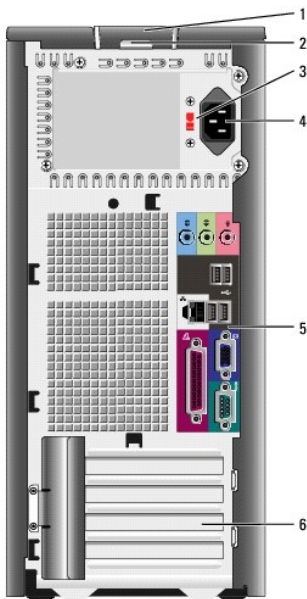
Vue frontale




1	lecteur de CD/DVD	Insérez un CD ou un DVD (le cas échéant) dans ce lecteur.
2	lecteur de disquette	Insérez une disquette dans ce lecteur.
3	voyant d'activité du disque dur	Ce voyant clignote lorsque le disque dur fonctionne.
4	connecteurs USB 2.0 (2)	Utilisez les connecteurs USB situés à l'avant de l'ordinateur pour connecter les périphériques dont vous ne vous servez qu'occasionnellement, tels qu'une manette de jeu ou une caméra, ou des périphériques USB amovibles (reportez-vous à la section « Configuration du système » pour de plus amples informations sur l'amorçage à partir d'un périphérique USB). Il est recommandé d'utiliser les connecteurs USB situés à l'arrière de l'ordinateur pour les périphériques connectés en permanence, comme l'imprimante et le clavier.
5	voyants de diagnostic	Les voyants vous aident à résoudre les problèmes informatiques d'après le code de diagnostic. Pour plus d'informations, reportez-vous à la section « Voyants de diagnostic ».
6	bouton d'alimentation	Appuyez sur ce bouton pour allumer l'ordinateur. AVIS : Afin d'éviter de perdre des données, n'éteignez pas l'ordinateur en appuyant sur le bouton d'alimentation pendant 6 secondes ou plus. Procédez plutôt à un arrêt du système d'exploitation. AVIS : Si la fonctionnalité ACPI est activée, l'ordinateur arrête le système d'exploitation avant de s'éteindre lorsque vous appuyez sur le bouton d'alimentation.
7	voyant	Le voyant d'alimentation s'allume et clignote ou reste allumé, selon

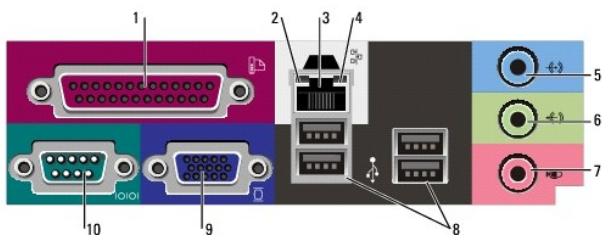
d'alimentation	<p>l'état de fonctionnement :</p> <ul style="list-style-type: none"> 1 Voyant éteint — L'ordinateur est éteint. 1 Vert fixe — L'ordinateur est en mode de fonctionnement normal. 1 Vert clignotant — L'ordinateur est en mode d'économie d'énergie. 1 Orange fixe ou clignotant — Reportez-vous à la section « Problèmes d'alimentation ». <p>Pour quitter le mode d'économie d'énergie, appuyez sur le bouton d'alimentation ou utilisez le clavier ou la souris si ce périphérique est configuré comme un périphérique de réactivation dans le Gestionnaire de périphériques Windows. Pour plus d'informations sur les modes de veille et comment quitter le mode d'économie d'énergie, reportez-vous à la section « Gestion de l'alimentation ».</p> <p>Reportez-vous à la section « Voyants du système » pour obtenir une description des codes lumineux pouvant vous aider à résoudre les problèmes rencontrés sur votre ordinateur.</p>
8 connecteur de casque	Utilisez le connecteur de casque pour connecter le casque et les haut-parleurs.

Vue arrière



1	loquet de fermeture du capot	Ce loquet permet d'ouvrir le capot de l'ordinateur.
2	anneau pour cadenas	Insérez un cadenas pour verrouiller le capot de l'ordinateur.
3	commutateur de sélection de tension	<p>Votre ordinateur est muni d'un commutateur de sélection de tension manuel. Si vous utilisez un commutateur de sélection de tension manuel, réglez le commutateur sur la tension la plus proche de l'alimentation en CA de votre région afin d'éviter d'endommager l'ordinateur.</p> <p> AVIS : Au Japon, le commutateur de sélection de tension doit être réglé sur 115 V.</p> <p>Assurez-vous également que votre moniteur et tous ses périphériques sont électriquement réglés pour fonctionner avec la puissance en CA disponible dans votre zone géographique.</p>
4	connecteur d'alimentation	Permet de brancher le câble d'alimentation.
5	connecteurs du panneau arrière	Connectez les périphériques série, USB et les autres périphériques aux connecteurs appropriés.
6	logements de carte	Permet d'accéder aux connecteurs de toutes les cartes PCI et PCI Express installées.

Connecteurs du panneau arrière



1	connecteur parallèle	<p>Sert à connecter un périphérique parallèle, tel qu'une imprimante, au connecteur parallèle. Si vous avez une imprimante USB, raccordez-la à un connecteur USB.</p> <p>REMARQUE : Le connecteur parallèle intégré est désactivé automatiquement si l'ordinateur détecte qu'une carte installée contient un connecteur parallèle configuré avec la même adresse. Pour plus d'informations, reportez-vous à la section « Options du programme de configuration du système ».</p>
2	voyant d'intégrité de la liaison	<ul style="list-style-type: none"> 1 Vert — Une bonne connexion est établie entre un réseau à 10 Mb/s et l'ordinateur. 1 Orange — Une bonne connexion est établie entre un réseau à 100 Mb/s et l'ordinateur. 1 Jaune — Une bonne connexion est établie entre un réseau à 1 Gb/s (ou 1000 Mb/s) et l'ordinateur. 1 Éteint — L'ordinateur ne détecte pas de connexion physique au réseau.
3	connecteur de carte réseau	<p>Pour connecter l'ordinateur à un périphérique réseau ou large bande, branchez l'une des extrémités d'un câble réseau à une prise réseau, un périphérique réseau ou un périphérique large bande. Connectez l'autre extrémité du câble au connecteur de carte réseau situé sur le panneau arrière de votre ordinateur. Un dé clic indique que le câble de réseau a été correctement installé.</p> <p>REMARQUE : Ne branchez pas un câble téléphonique au connecteur réseau.</p> <p>Si votre ordinateur est muni d'une carte réseau, utilisez le connecteur situé sur la carte.</p> <p>Il est recommandé d'utiliser un câblage et des connecteurs de catégorie 5 pour le réseau. Si vous devez utiliser un câblage de catégorie 3, forcez la vitesse réseau à 10 Mb/s pour garantir un fonctionnement fiable.</p>
4	voyant d'activité réseau	<p>Ce voyant est jaune clignotant lorsque l'ordinateur transmet ou reçoit des données réseau. Un trafic réseau important peut donner l'impression que ce voyant est fixe.</p>
5	connecteur de ligne d'entrée	<p>Utilisez le connecteur de ligne d'entrée bleu pour raccorder un appareil d'enregistrement/de lecture, tel qu'un lecteur de cassette, un lecteur de CD ou un magnétoscope.</p> <p>Sur les ordinateurs équipés d'une carte son, utilisez le connecteur qui se trouve sur cette carte.</p>
6	connecteur de ligne de sortie	<p>Utilisez le connecteur ligne de sortie vert pour raccorder le casque et la plupart des haut-parleurs dotés d'amplificateurs intégrés.</p> <p>Sur les ordinateurs équipés d'une carte son, utilisez le connecteur qui se trouve sur cette carte.</p>
7	connecteur de microphone	<p>Utilisez le connecteur de microphone rose pour raccorder un microphone d'ordinateur personnel destiné à une entrée vocale ou musicale dans un programme sonore ou de téléphonie.</p> <p>Sur les ordinateurs équipés d'une carte son, le connecteur de microphone est situé sur la carte.</p>
8	connecteurs USB 2.0 (4)	<p>Utilisez les connecteurs USB situés à l'arrière pour les périphériques connectés en permanence, comme l'imprimante et le clavier.</p>
9	connecteur vidéo	<p>Branchez le câble de votre moniteur compatible VGA dans le connecteur bleu.</p> <p>REMARQUE : Si vous avez acheté une carte graphique en option, ce connecteur est recouvert d'un cache. Connectez votre moniteur au connecteur sur la carte graphique. Ne retirez pas le cache.</p>

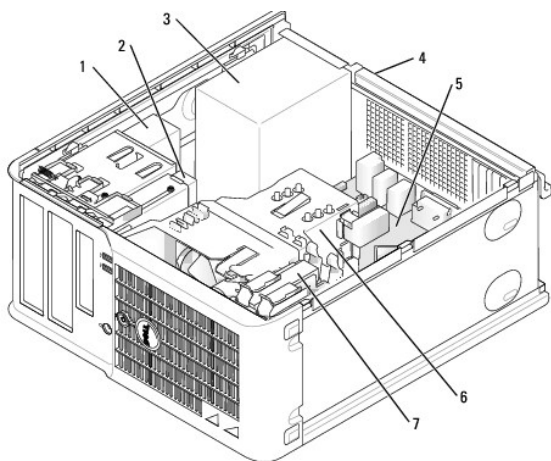
		REMARQUE : Si vous utilisez une carte graphique capable de gérer deux moniteurs, utilisez le câble en Y fourni avec votre ordinateur.
10	connecteur série	Connectez un périphérique série, tel qu'un appareil portatif, au port série. La désignation par défaut est COM1 pour le connecteur série 1. Pour plus d'informations, reportez-vous à la section « Options du programme de configuration du système ».

L'intérieur de votre ordinateur

⚠ PRÉCAUTION : Avant de commencer toute procédure de cette section, consultez et respectez les consignes de sécurité du *Guide d'information sur le produit*.

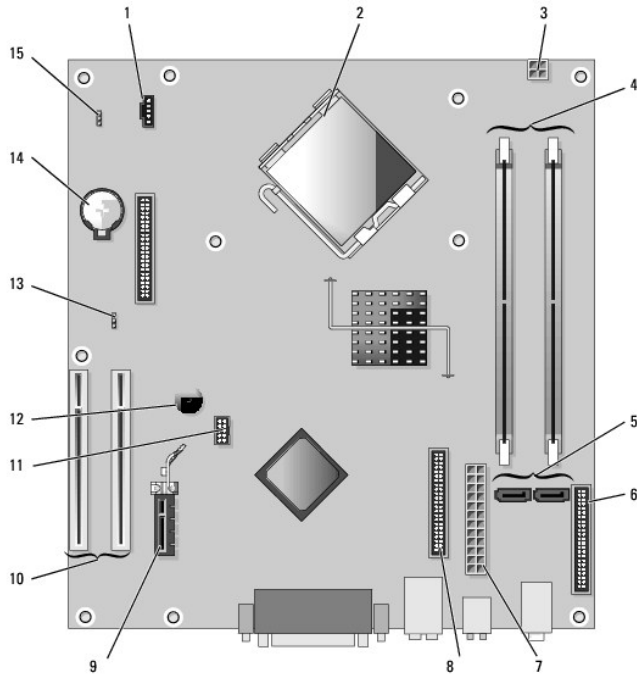
⚠ PRÉCAUTION : Pour éviter tout choc électrique, débranchez toujours la prise secteur de votre ordinateur avant d'ouvrir le capot de l'ordinateur.

🔧 AVIS : Lorsque vous ouvrez le capot de l'ordinateur, prenez soin de ne pas déconnecter de câbles de la carte système accidentellement.



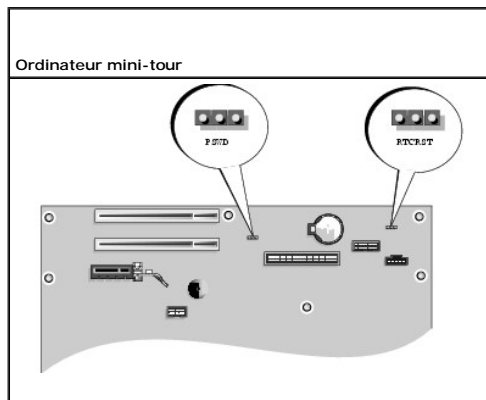
1	lecteur de CD/DVD	5	carte système
2	lecteur de disquette	6	assemblage du dissipateur de chaleur
3	bloc d'alimentation	7	unité de disque dur
4	commutateur de sélection de tension manuel du châssis		

Composants de la carte système








1	connecteur de ventilateur (FAN)	9	connecteur de carte PCI Express x1
2	connecteur du processeur (UC)	10	connecteur de carte Mini PCI (2)
3	connecteur d'alimentation (12VPOWER)	11	connecteur USB Flexbay
4	connecteurs de module de mémoire (DIMM_1, DIMM_2)	12	avertisseur piézo
5	connecteurs de lecteur série ATA (SATA0, SATA2)	13	cavalier du mot de passe (PSWD)
6	connecteur du panneau avant (FNT_PANEL)	14	support de pile (BATT)
7	connecteur d'alimentation (POWER)	15	cavalier de réinitialisation RTC (RTCST)
8	connecteur du lecteur de CD/DVD (IDE)		

Paramètres des cavaliers



Cavalier	Réglage	Description
 PSWD		Les fonctions de mot de passe sont activées (valeur par défaut).
		Les fonctions de mot de passe sont désactivées.

RTCRST  3 2 1		L'horloge en temps réel n'a pas été réinitialisée.
		L'horloge en temps réel est en cours de réinitialisation (cavalier fermé temporairement).
 fermé  ouvert		

[Retour à la page du sommaire](#)

[Retour à la page du sommaire](#)

Guide d'utilisation du Dell™ OptiPlex™ 210L

● [Cartes PCI et PCI Express](#)

Cartes PCI et PCI Express

⚠ PRÉCAUTION : Avant de commencer toute procédure de cette section, consultez et respectez les consignes de sécurité du *Guide d'information sur le produit*.

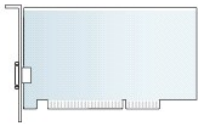
⚡ AVIS : Pour empêcher les composants de l'ordinateur de subir des dégâts dus à l'électricité statique, déchargez votre corps de son électricité statique avant de manipuler les composants électroniques de l'ordinateur. Vous pouvez également faire ceci en touchant une surface métallique non peinte du châssis de l'ordinateur.

Votre ordinateur Dell™ contient les logements suivants pour cartes PCI et PCI Express.

- 1 Deux logements de [carte PCI](#)
- 1 Un logement de [carte PCI Express x1](#)

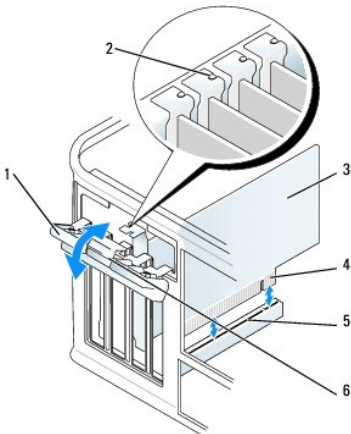
📌 REMARQUE : Votre ordinateur Dell n'utilise que des logements PCI et PCI Express. Les cartes ISA ne sont pas prises en charge.

Cartes PCI



Installation d'une carte PCI

1. Suivez les procédures de la section « [Avant de commencer](#) ».
2. Appuyez légèrement sur la languette de retenue située sur le loquet de retenue de la carte depuis l'intérieur pour faire pivoter le loquet en position ouverte. Le loquet restera dans cette position.



1	loquet de retenue de carte	4	connecteur de bord de carte
2	guide d'alignement	5	connecteur de carte
3	carte	6	languette de retenue

3. Ouvrez le mécanisme de retenue de la carte qui maintient la carte en place :
 - a. Placez votre pouce sur la partie supérieure du mécanisme de retenue de la carte et tenez la partie inférieure du mécanisme avec vos doigts.
 - b. Avec votre main libre, appuyez doucement de chaque côté du mécanisme de retenue de la carte pour le dégager des languettes qui le

maintiennent en place.

c. Faites pivoter le mécanisme de retenue de la carte vers le haut pour le dégager des deux languettes.

4. Mettez le mécanisme de retenue de la carte de côté dans un coin de votre zone de travail.

5. Si vous installez une nouvelle carte, retirez la plaque de recouvrement pour libérer un connecteur de carte. Passez ensuite à l'étape 5.

6. Si vous remplacez une carte encore installée dans l'ordinateur, retirez-la. Si nécessaire, déconnectez tout câble relié à la carte.

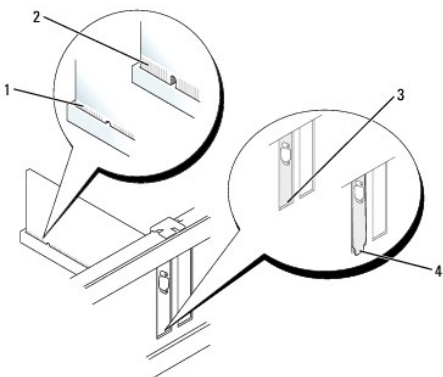
7. Préparez la nouvelle carte pour l'installation.

REMARQUE : Reportez-vous à la documentation fournie avec la carte pour obtenir des informations sur la configuration de la carte, les connexions internes et autres moyens de personnaliser votre ordinateur

PRÉCAUTION : Certaines cartes réseau démarrent automatiquement l'ordinateur lorsqu'elles sont connectées à un réseau. Pour vous protéger d'un choc électrique, assurez-vous de bien débrancher votre ordinateur de la prise secteur avant d'installer des cartes.

8. Placez la carte dans le connecteur, puis appuyez dessus fermement. Assurez-vous que la carte est bien engagée.

REMARQUE : S'il s'agit d'une carte pleine longueur, insérez l'extrémité de la carte sous la languette du guide de la carte tout en abaissant la carte vers le connecteur sur la carte système. Insérez fermement la carte dans le connecteur qui se trouve sur la carte système.



1	carte engagée
2	carte mal engagée
3	plaque dans le logement
4	plaque à l'extérieur du logement

9. Avant de remettre en place et d'abaisser le mécanisme de retenue de la carte, vérifiez que :

- 1 Les parties supérieures des cartes et les plaques de recouvrement sont au même niveau que la barre d'alignement.
- 1 L'encoche de la partie supérieure de la carte ou de la plaque s'adapte au guide d'alignement.

10. Appuyez légèrement sur le mécanisme de retenue de la carte pour mettre la languette de la carte en place.

11. Fermez le loquet de retenue pour le remettre en place et fixer ainsi la/les carte(s).

AVIS : N'acheminez pas les câbles des cartes au-dessus ou derrière les cartes. Les câbles acheminés au-dessus des cartes peuvent empêcher de fermer correctement le capot de l'ordinateur ou endommager l'équipement.

12. [Remplacez le capot de l'ordinateur.](#)

13. Branchez tout câble devant être connecté à la carte.

REMARQUE : Consultez la documentation fournie avec la carte pour des informations sur le câblage approprié.

AVIS : Pour connecter un câble de réseau, branchez d'abord le câble sur la prise réseau murale, puis sur l'ordinateur.

14. Si vous avez installé une carte son :

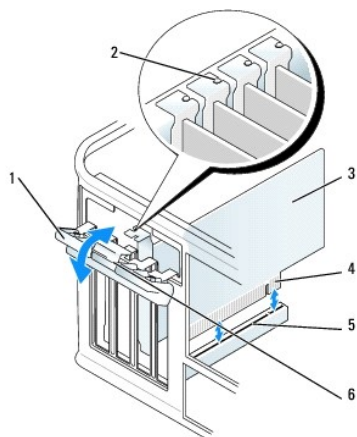
- a. [Ouvrez le programme de configuration du système](#), sélectionnez **Audio Controller** (Contrôleur audio) et modifiez le paramètre pour lui attribuer la valeur **Off** (Désactivé).
- b. Connectez les périphériques audio externes aux connecteurs de la carte son. Ne les connectez pas au microphone, haut-parleur/casque ou

connecteurs de ligne d'entrée du panneau arrière de l'ordinateur.

15. Si vous avez installé une carte réseau et que vous souhaitez désactiver la carte réseau intégrée :
 - a. [Ouvrez le programme de configuration du système](#), sélectionnez **Network Controller** (Contrôleur réseau) et modifiez le paramètre pour lui attribuer la valeur **Off** (Désactivé).
 - b. Reliez le câble réseau aux connecteurs de la carte réseau. Ne connectez pas le câble réseau au connecteur réseau intégré du panneau arrière de l'ordinateur.
16. Installez les pilotes requis pour la carte en vous référant aux instructions de la documentation.

Retrait d'une carte PCI

1. Suivez les procédures de la section « [Avant de commencer](#) ».
2. Appuyez légèrement sur la languette de retenue située sur le loquet de retenue de la carte depuis l'intérieur pour faire pivoter le loquet en position ouverte. Le loquet restera dans cette position.



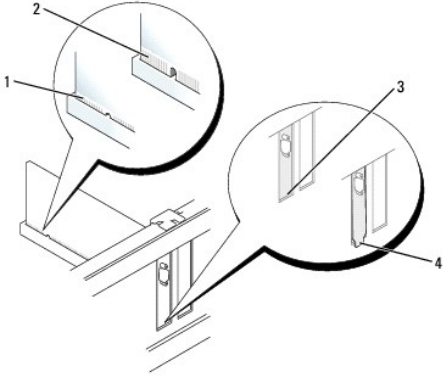
1	loquet de retenue de carte	4	connecteur de bord de carte
2	guide d'alignement	5	connecteur de carte
3	carte	6	languette de retenue

3. Ouvrez le mécanisme de retenue de la carte qui maintient la carte en place :
 - a. Placez votre pouce sur la partie supérieure du mécanisme de retenue de la carte et tenez la partie inférieure du mécanisme avec vos doigts.
 - b. Avec votre main libre, appuyez doucement de chaque côté du mécanisme de retenue de la carte pour le dégager des languettes qui le maintiennent en place.
 - c. Faites pivoter le mécanisme de retenue de la carte vers le haut pour le dégager des deux languettes.
4. Si nécessaire, déconnectez tout câble relié à la carte.
5. Saisissez la carte par ses angles supérieurs et retirez-la du connecteur.
6. Si vous retirez définitivement la carte, installez une plaque de recouvrement dans l'ouverture de connecteur de carte vide.

Si vous avez besoin d'une plaque de recouvrement, [contactez Dell](#).

REMARQUE : L'installation de plaques de recouvrement sur les ouvertures de connecteur de carte vides est nécessaire pour maintenir l'homologation de l'ordinateur par la FCC. Ces plaques protègent également votre ordinateur de la poussière et autres particules.

7. Avant de remettre en place et d'abaisser le mécanisme de retenue de la carte, vérifiez que :
 - 1 Les parties supérieures des cartes et les plaques de recouvrement sont au même niveau que la barre d'alignement.
 - 1 L'encoche de la partie supérieure de la carte ou de la plaque s'adapte au guide d'alignement.



1	carte engagée
2	carte mal engagée
3	plaque dans le logement
4	plaque à l'extérieur du logement

8. Appuyez légèrement sur le mécanisme de retenue de la carte pour mettre la languette de la carte en place.

9. Fermez le loquet de retenue de la carte pour le remettre en place.

➡ **AVIS :** Pour connecter un câble de réseau, branchez d'abord le câble sur la prise réseau murale, puis sur l'ordinateur.

10. [Remplacez le capot de l'ordinateur.](#)

11. Désinstallez le pilote de la carte. Pour plus d'informations, consultez la documentation qui accompagne la carte.

12. Si vous avez retiré une carte son :

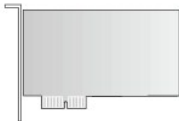
- a. [Ouvrez le programme de configuration du système](#), sélectionnez **Audio Controller** (Contrôleur audio) et modifiez le paramètre pour lui attribuer la valeur **On** (Activé).
- b. Connectez les périphériques audio externes aux connecteurs audio situés sur le panneau arrière de l'ordinateur.

13. Si vous avez supprimé un connecteur de carte réseau :

- a. [Ouvrez le programme de configuration du système](#), sélectionnez **Network Controller** (Contrôleur réseau) et modifiez le paramètre pour lui attribuer la valeur **On** (Activé).
- b. Connectez le câble réseau au connecteur réseau intégré du panneau arrière de l'ordinateur.

Cartes PCI Express

Votre ordinateur prend en charge une carte PCI Express x1.

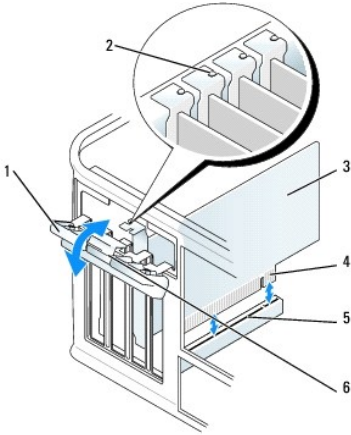


Si vous installez ou remplacez une carte PCI Express, suivez les procédures décrites dans la section ci-après. Si vous retirez une carte qui ne sera pas remplacée, reportez-vous à la section « [Retrait d'une carte PCI Express](#) ».

Si vous remplacez une carte, désinstallez le pilote de la carte existante. Pour plus d'informations, consultez la documentation qui accompagne la carte.

Installation d'une carte PCI Express

1. Suivez les procédures de la section « [Avant de commencer](#) ».



1	loquet de retenue de carte	4	connecteur de bord de carte
2	guide d'alignement	5	connecteur de carte
3	carte	6	languette de retenue

2. Appuyez légèrement sur la languette de retenue située sur le loquet de retenue de la carte depuis l'intérieur pour faire pivoter le loquet en position ouverte. Le loquet restera dans cette position.
3. Ouvrez le mécanisme de retenue de la carte qui maintient la carte en place :
 - a. Placez votre pouce sur la partie supérieure du mécanisme de retenue de la carte et tenez la partie inférieure du mécanisme avec vos doigts.
 - b. Avec votre main libre, appuyez doucement de chaque côté du mécanisme de retenue de la carte pour le dégager des languettes qui le maintiennent en place.
 - c. Faites pivoter le mécanisme de retenue de la carte vers le haut pour le dégager des deux languettes.
4. Si vous installez une nouvelle carte, retirez la plaque de recouvrement pour libérer un connecteur de carte. Passez ensuite à l'[étape 6](#).
5. Si vous remplacez une carte encore installée dans l'ordinateur, retirez-la.

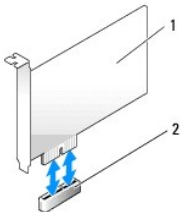
Si nécessaire, déconnectez tout câble relié à la carte. Si votre carte comprend une barre de retenue de carte, retirez la barre. Tirez doucement la languette de fixation, prenez la carte par ses coins supérieurs et dégagez-la doucement de son connecteur.

6. Préparez la nouvelle carte pour l'installation.

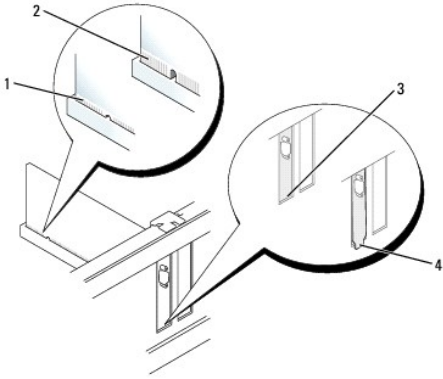
Consultez la documentation fournie avec la carte pour des informations sur la façon de configurer une carte, d'effectuer les connexions internes, ou d'adapter la carte pour votre ordinateur.

⚠ PRÉCAUTION : Certaines cartes réseau démarrent automatiquement l'ordinateur lorsqu'elles sont connectées à un réseau. Pour vous protéger d'un choc électrique, assurez-vous de bien débrancher votre ordinateur de la prise secteur avant d'installer des cartes.

7. Si vous installez la carte dans le connecteur de carte x16, positionnez-la de façon à aligner l'encoche de fixation sur la languette de fixation, puis tirez doucement la languette de fixation.
8. Placez la carte dans le connecteur, puis appuyez dessus fermement. Assurez-vous que la carte est bien engagée.



1	carte PCI Express x1
2	logement de carte PCI Express x1



1	carte engagée
2	carte mal engagée
3	plaque dans le logement
4	plaque à l'extérieur du logement

9. Avant de remettre en place et d'abaisser le mécanisme de retenue de la carte, vérifiez que :

- 1 Les parties supérieures des cartes et les plaques de recouvrement sont au même niveau que la barre d'alignement.
- 1 L'encoche de la partie supérieure de la carte ou de la plaque s'adapte au guide d'alignement.

10. Appuyez légèrement sur le mécanisme de retenue de la carte pour mettre la languette de la carte en place.

11. Appuyez légèrement sur le loquet de retenue jusqu'à ce qu'il s'enclenche en place pour le fermer.

⚠ **AVIS** : N'acheminez pas les câbles des cartes au-dessus ou derrière les cartes. Les câbles acheminés au-dessus des cartes peuvent empêcher de fermer correctement le capot de l'ordinateur ou endommager l'équipement.

⚠ **AVIS** : Pour connecter un câble de réseau, branchez d'abord le câble sur la prise réseau murale, puis sur l'ordinateur.

12. Branchez tout câble devant être connecté à la carte.

Consultez la documentation fournie avec la carte pour des informations sur le câblage approprié.

13. [Remplacez le capot de l'ordinateur.](#)

14. Si vous avez installé une carte son :

- a. [Ouvrez le programme de configuration du système](#), sélectionnez **Audio Controller** (Contrôleur audio) et modifiez le paramètre pour lui attribuer la valeur **Off** (Désactivé).
- b. Connectez les périphériques audio externes aux connecteurs de la carte son. Ne les connectez pas au microphone, haut-parleur/casque ou connecteurs de ligne d'entrée du panneau arrière de l'ordinateur.

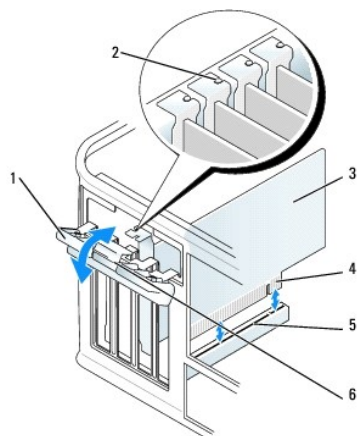
15. Si vous avez installé une carte réseau et souhaitez désactiver la carte réseau intégrée :

- a. [Ouvrez le programme de configuration du système](#), sélectionnez **Network Controller** (Contrôleur réseau) et modifiez le paramètre pour lui attribuer la valeur **Off** (Désactivé).
- b. Reliez le câble réseau aux connecteurs de la carte réseau. Ne connectez pas le câble réseau au connecteur réseau intégré du panneau arrière de l'ordinateur.

16. Installez les pilotes requis pour la carte en vous référant aux instructions de la documentation.

Retrait d'une carte PCI Express

1. Suivez les procédures de la section « [Avant de commencer](#) ».



1	loquet de retenue de carte	4	connecteur de bord de carte
2	guide d'alignement	5	connecteur de carte
3	carte	6	languette de retenue

2. Appuyez légèrement sur la languette de retenue située sur le loquet de retenue de la carte depuis l'intérieur pour faire pivoter le loquet en position ouverte. Le loquet étant captif, il restera dans cette position.

3. Ouvrez le mécanisme de retenue de la carte qui maintient la carte en place :

- a. Placez votre pouce sur la partie supérieure du mécanisme de retenue de la carte et tenez la partie inférieure du mécanisme avec vos doigts.
- b. Avec votre main libre, appuyez doucement de chaque côté du mécanisme de retenue de la carte pour le dégager des languettes qui le maintiennent en place.
- c. Faites pivoter le mécanisme de retenue de la carte vers le haut pour le dégager des deux languettes.

4. Si vous retirez définitivement la carte, installez une plaque de recouvrement dans l'ouverture de connecteur de carte vide.

Si vous avez besoin d'une plaque de recouvrement, [contactez Dell](#).

REMARQUE : L'installation de plaques de recouvrement sur les ouvertures de connecteur de carte vides est nécessaire pour maintenir l'homologation de l'ordinateur par la FCC. Ces plaques protègent également votre ordinateur de la poussière et autres particules.

5. Avant de remettre en place et d'abaisser le mécanisme de retenue de la carte, vérifiez que :

- 1 Les parties supérieures des cartes et les plaques de recouvrement sont au même niveau que la barre d'alignement.
- 1 L'encoche de la partie supérieure de la carte ou de la plaque s'adapte au guide d'alignement.

6. Appuyez légèrement sur le mécanisme de retenue de la carte pour mettre la languette de la carte en place.

AVIS : Pour connecter un câble de réseau, branchez d'abord le câble sur la prise réseau murale, puis sur l'ordinateur.

7. Fermez le loquet de retenue pour le remettre en place et fixer ainsi la/les carte(s).

8. [Remplacez le capot de l'ordinateur.](#)

[Retour à la page du sommaire](#)

[Retour à la page du sommaire](#)

Guide d'utilisation du Dell™ OptiPlex™ 210L

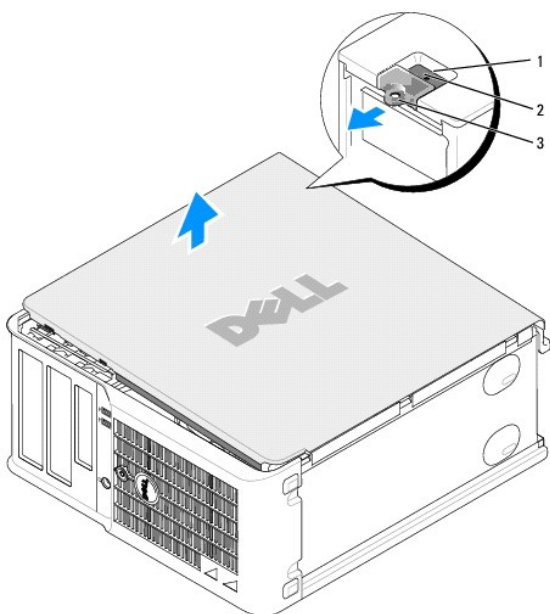
● [Retrait du capot de l'ordinateur](#)

Retrait du capot de l'ordinateur

⚠ PRÉCAUTION : Avant de commencer toute procédure de cette section, consultez et respectez les consignes de sécurité du *Guide d'information sur le produit*.

⚠ PRÉCAUTION : Pour éviter tout choc électrique, débranchez toujours la prise secteur de votre ordinateur avant d'ouvrir le capot de l'ordinateur.

1. Suivez les procédures de la section « [Avant de commencer](#) ».
2. Faites reposer l'ordinateur sur le côté.
3. Faites glisser le loquet de fermeture du capot vers l'arrière tout en soulevant le capot.
4. Prenez le capot de l'ordinateur par les côtés et faites-le pivoter vers le haut en utilisant les languettes de charnière comme leviers.
5. Retirez le capot des languettes de charnière et mettez-le de côté sur une surface douce non abrasive.



1	emplacement pour câble de sécurité
2	loquet de fermeture du capot
3	anneau pour cadenas

[Retour à la page du sommaire](#)

[Retour à la page du sommaire](#)

Guide d'utilisation du Dell™ OptiPlex™ 210L

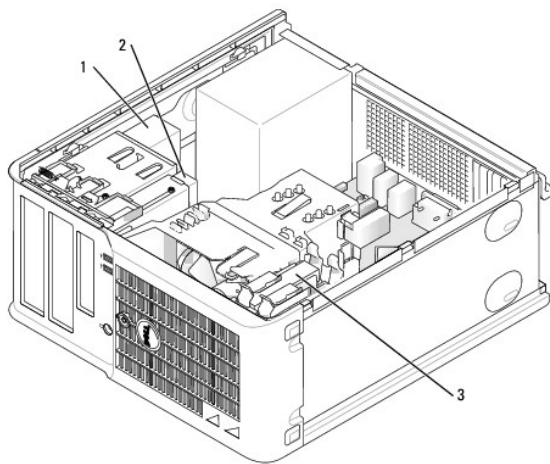
● [Lecteurs](#)

Lecteurs

Votre ordinateur prend en charge :

- 1 Deux disques durs série ATA
- 1 Deux lecteurs de disquette ou lecteurs Zip en option
- 1 Deux lecteurs de CD ou de DVD

REMARQUE : Le nombre de baies de lecteur et de contrôleurs IDE étant limité sur cet ordinateur, vous ne pourrez pas connecter tous les périphériques pris en charge en même temps.



1	lecteur de CD/DVD
2	lecteur de disquette
3	unité de disque dur

Consignes générales d'installation

Reliez les lecteurs de CD/DVD au connecteur marqué « IDE » sur la carte système. Les disques durs série ATA doivent être reliés aux connecteurs « SATA0 » ou « SATA1 » de la carte système.

Adressage de lecteur IDE

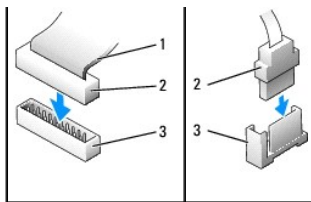
Lorsque vous connectez deux périphériques IDE à un seul câble d'interface IDE et que vous les configurez en sélection de câble, le périphérique relié au dernier connecteur du câble d'interface correspond au périphérique principal (maître) ou périphérique d'amorçage (lecteur 0), et le périphérique relié au connecteur intermédiaire du câble d'interface correspond au périphérique secondaire (esclave) (lecteur 1). Consultez la documentation du lecteur qui se trouve dans votre kit de mise à niveau pour plus d'informations sur la configuration des périphériques en sélection de câble.

Connexion des câbles de lecteurs

Lorsque vous installez un lecteur, vous connectez deux câbles entre l'arrière du lecteur et la carte système, un câble d'alimentation en CC et un câble de données.

Connecteurs de l'interface du lecteur

Connecteur de lecteur IDE	Connecteur série ATA
---------------------------	----------------------

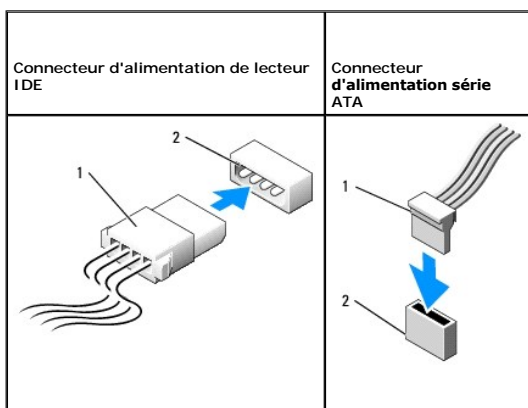


1	bande de couleur sur le câble IDE
2	connecteur du câble d'interface
3	connecteur d'interface

La plupart des connecteurs d'interface sont munis d'un détrompeur pour assurer une bonne insertion, c'est-à-dire qu'une encoche ou une broche manquante sur l'un des connecteurs correspond à une languette ou à un trou rempli sur l'autre. Les connecteurs sculptés permettent d'assurer que le fil de la broche 1 qui se trouve dans le câble (indiqué par la bande colorée sur l'un des côtés du câble IDE ; les câbles série ATA ne comprennent pas de bande colorée) correspond à l'extrémité de la broche 1 du connecteur. L'extrémité de la broche 1 d'un connecteur de carte est généralement indiquée par un « 1 » imprimé par sérigraphie sur la carte.

⚠ **AVIS :** Lorsque vous raccordez un câble d'interface IDE, ne mettez pas la bande de couleur à l'extrémité opposée de la broche 1 du connecteur. L'inversion du câble empêche le lecteur de fonctionner et pourrait endommager le contrôleur, le lecteur ou les deux à la fois.

Connecteurs de câble d'alimentation



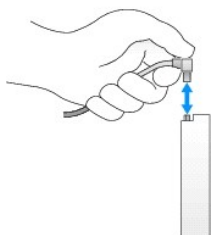
1	câble d'alimentation
2	connecteur d'entrée d'alimentation

Connexion et déconnexion de câbles de lecteurs

Lorsque vous retirez le câble de données d'un lecteur IDE, saisissez la languette de retrait de couleur et tirez jusqu'à ce que le connecteur soit libéré.

Lorsque vous connectez et déconnectez un câble de données série ATA, tenez le câble par le connecteur noir de chaque côté.

Tout comme les connecteurs IDE, les connecteurs d'interface ATA série sont sculptés pour éviter une mauvaise insertion ; une encoche ou l'emplacement d'une broche manquante sur un connecteur correspond à une languette ou à un trou sur l'autre connecteur.



Disque dur

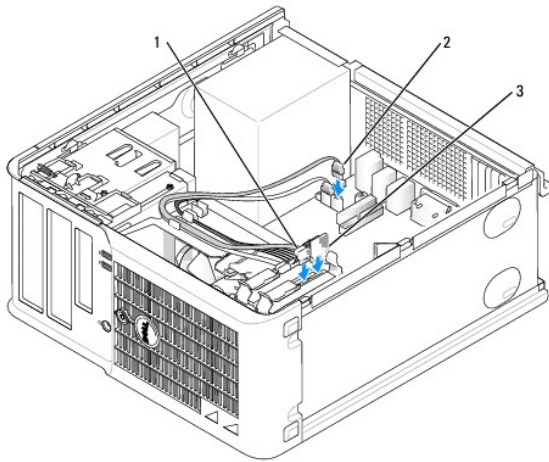
⚠ PRÉCAUTION : Avant de commencer les procédures de cette section, consultez et respectez les consignes de sécurité qui figurent dans le *Guide d'information sur le produit*.

⚠ PRÉCAUTION : Pour éviter tout choc électrique, débranchez toujours la prise secteur de votre ordinateur avant d'ouvrir le capot de l'ordinateur.

⚠ AVIS : Pour éviter d'endommager le lecteur, ne le placez pas sur une surface dure. Mettez-le plutôt sur une surface qui le protégera, comme un tapis de mousse.

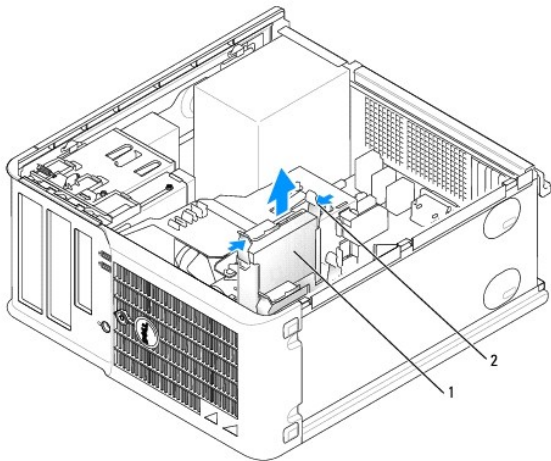
Retrait d'un disque dur

1. Si vous remplacez un disque dur contenant des données que vous souhaitez conserver, assurez-vous de faire une sauvegarde de vos fichiers avant de commencer cette procédure.
2. Consultez la documentation du disque dur pour vérifier s'il est configuré pour votre ordinateur.
3. Suivez les procédures de la section « [Avant de commencer](#) ».
4. Déconnectez du lecteur le câble d'alimentation et le câble du disque dur. Déconnectez le câble du disque dur de la carte système.



1	câble d'unité de disque dur
2	câble du disque dur relié à la carte système
3	câble d'alimentation

5. Appuyez sur les languettes de retenue bleues situées de chaque côté du disque dur et faites glisser le disque dur vers le haut pour le retirer de l'ordinateur.

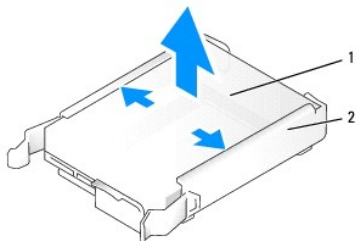


1	unité de disque dur
2	languettes de retenue (2)

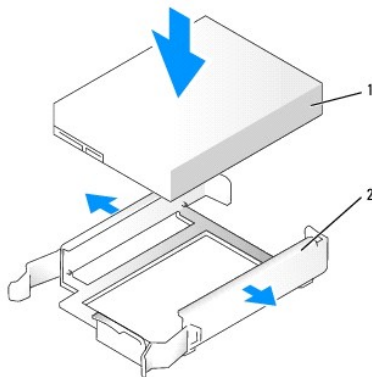
Installation d'un disque dur

1. Déballez le nouveau disque dur et préparez-le pour l'installation.
2. Consultez la documentation du disque dur pour vérifier s'il est configuré pour votre ordinateur.

REMARQUE : Si votre disque dur de remplacement n'est pas équipé d'un support de disque dur en plastique, retirez le support du disque dur existant en le décliquetant du disque dur. Fixez le support sur le nouveau disque dur.

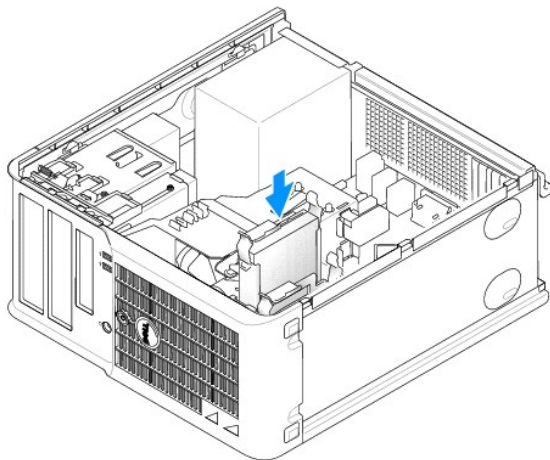


1	unité de disque dur
2	support du disque dur



1	unité de disque dur
2	support du disque dur

3. Faites glisser prudemment le disque dur dans son support jusqu'à ce vous entendiez un clic.



4. Faites glisser avec précaution le disque dur dans la baie de lecteur jusqu'à ce vous entendiez un clic.

5. Connectez le câble d'alimentation et celui du disque dur au disque dur. Reliez le câble du disque dur au connecteur de la carte système.
6. Assurez-vous que tous les connecteurs sont correctement câblés et fermement fixés.
7. [Remplacez le capot de l'ordinateur.](#)
8. Si le lecteur que vous venez d'installer est le lecteur principal, insérez un support amovible dans le lecteur d'amorçage. Consultez la documentation fournie avec le lecteur pour connaître les instructions d'installation d'un logiciel requis pour le fonctionnement de ce lecteur.
9. [Ouvrez le programme de configuration du système](#) et mettez à jour l'option **Primary Drive** (Lecteur principal) en lui donnant la valeur appropriée (0 ou 1).
10. Quittez le programme de configuration du système et redémarrez l'ordinateur.
11. Partitionnez et formatez logiquement votre lecteur avant de passer à l'étape suivante.
Consultez la documentation du système d'exploitation pour obtenir des instructions.
12. Testez le disque dur en exécutant [Dell Diagnostics](#).
13. Si le lecteur que vous venez d'installer est le lecteur principal, installez votre système d'exploitation sur le disque dur.

Ajout d'un deuxième disque dur

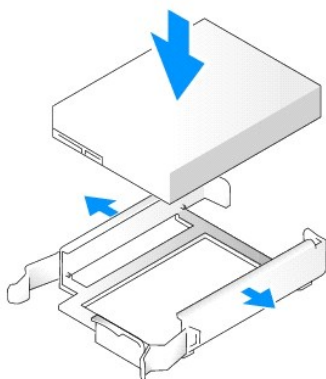
⚠ PRÉCAUTION : Avant de commencer les procédures de cette section, consultez et respectez les consignes de sécurité qui figurent dans le *Guide d'information sur le produit*.

⚠ PRÉCAUTION : Pour éviter tout choc électrique, débranchez toujours la prise secteur de votre ordinateur avant d'ouvrir le capot de l'ordinateur.

👉 AVIS : Pour éviter d'endommager le lecteur, ne le placez pas sur une surface dure. Mettez-le plutôt sur une surface qui le protégera, comme un tapis de mousse.

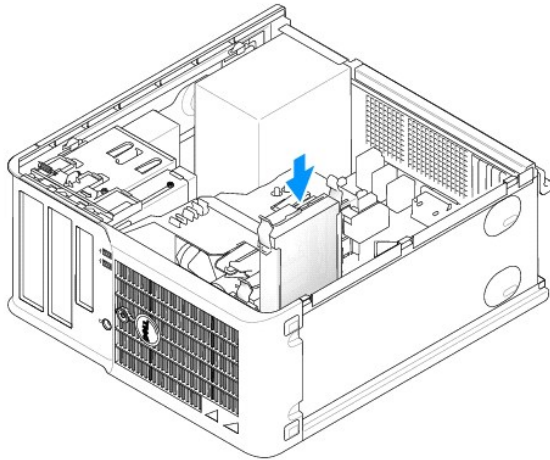
👉 AVIS : Si vous remplacez un disque dur contenant des données que vous souhaitez conserver, assurez-vous de faire une sauvegarde de vos fichiers avant de commencer cette procédure.

1. Consultez la documentation du disque dur pour vérifier s'il est configuré pour votre ordinateur.
2. Suivez les procédures de la section « [Avant de commencer](#) ».
3. Retirez le support en plastique du disque dur de l'intérieur de la baie de disque dur. Pour ce faire, appuyez sur les languettes de retenue et tirez avec précaution le support de la baie vers le haut pour le retirer.
4. Écartez avec précaution le support du disque dur de chaque côté et faites glisser le disque dur dans le support jusqu'à ce que vous entendiez un clic.



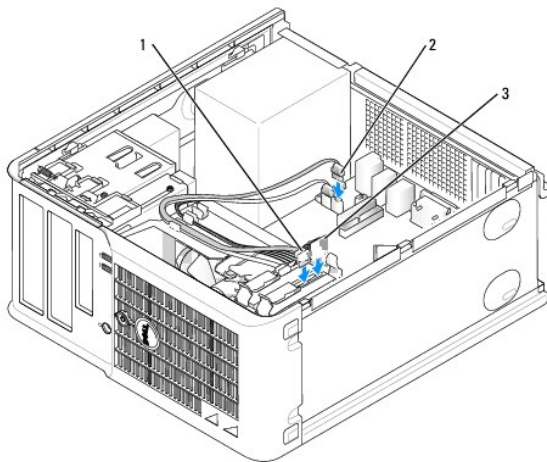
5. Déplacez le premier disque dur de la baie supérieure à la baie inférieure :
 - a. Déconnectez le câble d'alimentation et celui du disque dur de la partie arrière du premier disque dur.
 - b. Appuyez sur les languettes de retenue bleues situées de chaque côté du disque dur et faites glisser le premier disque dur vers le haut pour le retirer de la baie supérieure.
 - c. Faites glisser prudemment le premier disque dur dans la baie inférieure jusqu'à ce que vous entendiez un clic.
6. Faites glisser prudemment le nouveau disque dur dans la baie supérieure jusqu'à ce que vous entendiez un clic.

7. Connectez le câble d'alimentation aux lecteurs.



8. Fixez au premier disque dur le connecteur ATA série, retiré à l'[étape 5](#).

9. Repérez un connecteur ATA série inutilisé sur la carte système et reliez ce connecteur au deuxième disque dur à l'aide d'un câble de lecteur.



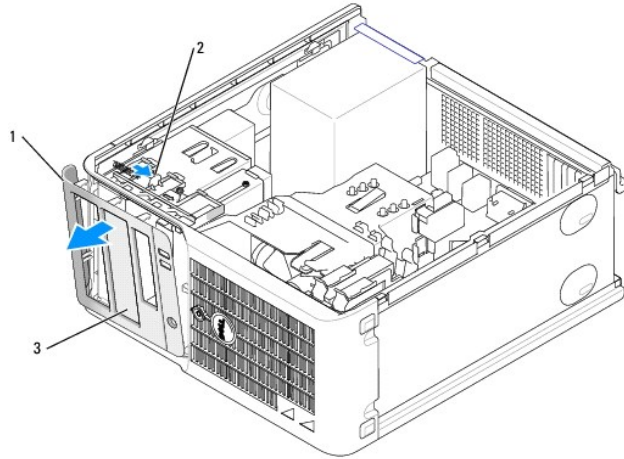
1	câble d'unité de disque dur
2	câble du disque dur relié à la carte système
3	câble d'alimentation

10. [Remplacez le capot de l'ordinateur.](#)

Caches du panneau des lecteurs

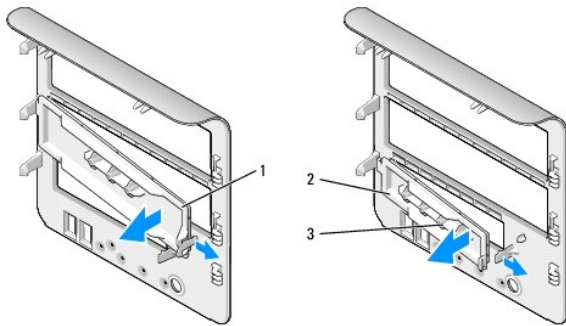
Si vous installez un nouveau lecteur de disquette ou de CD/DVD au lieu d'en remplacer un, retirez les caches du panneau des lecteurs.

1. Suivez les procédures de la section « [Avant de commencer](#) ».
2. Faites glisser le loquet de fermeture du lecteur vers le bas pour ouvrir le panneau et pouvoir retirer le panneau des lecteurs. Puis, retirez le panneau des charnières.



1	panneau des lecteurs
2	languette de retenue
3	cache du panneau des lecteurs

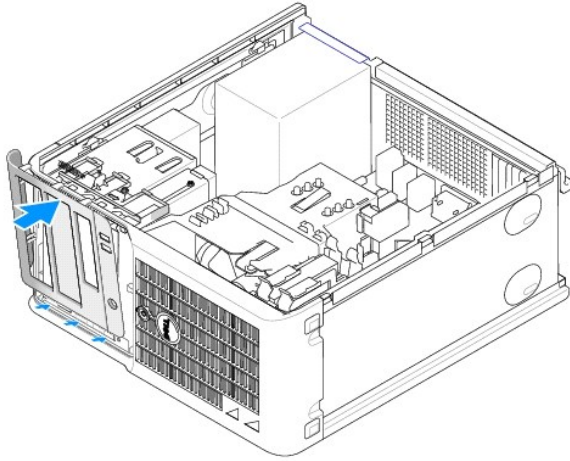
- Sélectionnez le cache du panneau des lecteurs qui se trouve devant la baie que vous souhaitez utiliser.
- Appuyez légèrement sur la languette de retenue du cache pour retirer celui-ci du panneau des lecteurs.



1	cache du panneau de lecteur de CD/DVD
2	cache du panneau de lecteur de disquette
3	support de vis à épaulement

- Refixez le panneau des lecteurs sur l'avant de l'ordinateur.

Le panneau des lecteurs ne peut être installé que d'une seule façon.



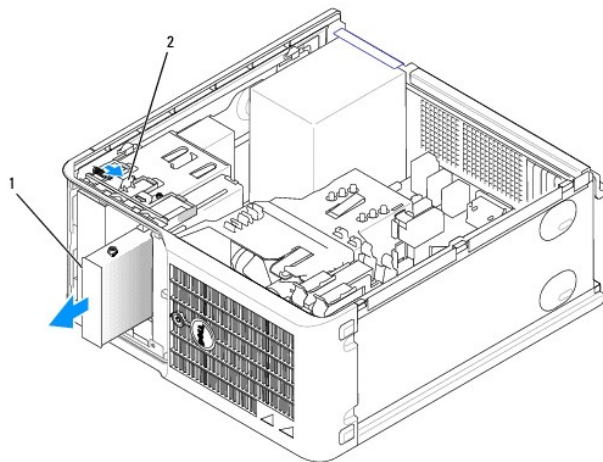
Lecteur de disquette

⚠ PRÉCAUTION : Avant de commencer toute procédure de cette section, consultez et respectez les consignes de sécurité du *Guide d'information sur le produit*.

⚠ PRÉCAUTION : Pour éviter tout choc électrique, débranchez toujours la prise secteur de votre ordinateur avant d'ouvrir le capot de l'ordinateur.

Retrait du lecteur de disquette

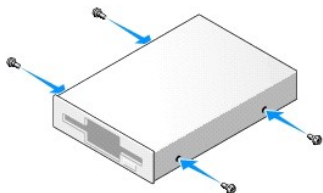
1. Suivez les procédures de la section « [Avant de commencer](#) ».
2. Faites glisser le loquet de fermeture du lecteur vers le bas pour ouvrir le panneau et pouvoir retirer le panneau des charnières.
3. Déconnectez le câble d'alimentation et celui du lecteur de disquette de la partie arrière du lecteur.
4. Faites glisser le loquet de fermeture du lecteur vers le bas et maintenez-le dans cette position pour pouvoir retirer le lecteur de disquette. Puis, faites glisser le lecteur hors de l'ordinateur.



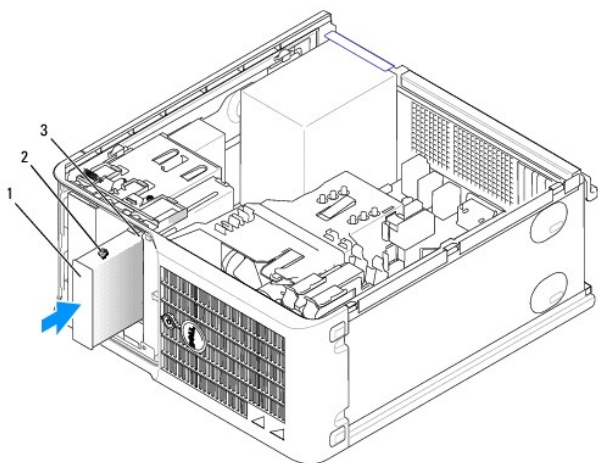
1	lecteur de disquette
2	loquet de fermeture du lecteur

Installation du lecteur de disquette

1. Si vous remplacez un lecteur de disquette, retirez les vis à épaulement du lecteur existant et fixez-les sur le lecteur de remplacement.
2. Si vous installez un nouveau lecteur de disquette, retirez le cache du panneau du nouveau lecteur, retirez les vis à épaulement de l'intérieur du cache du panneau du lecteur et fixez-les sur le nouveau lecteur.

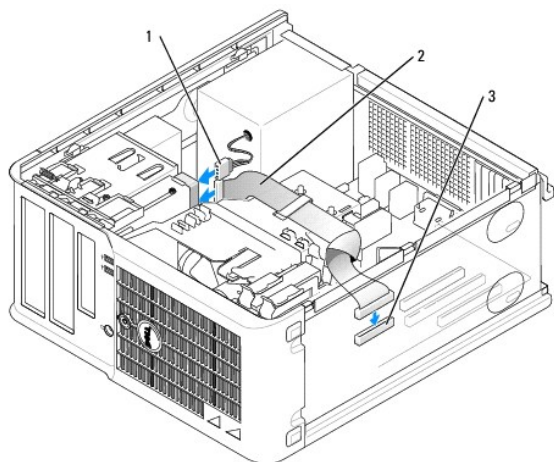


3. Alignez les vis à épaulement, situées sur le lecteur de disquette, sur les emplacements de vis et faites glisser avec précaution le lecteur dans la baie jusqu'à ce que vous entendiez un clic.



1	lecteur de disquette
2	vis à épaulement (4)
3	emplacements de vis à épaulement (2)

4. Connectez le câble d'alimentation et celui du lecteur au lecteur de disquette.



1	câble d'alimentation
2	câble du lecteur de disquette
3	connecteur du lecteur de disquette (DSKT)

5. [Remplacez le capot de l'ordinateur.](#)

6. [Ouvrez le programme de configuration du système](#) et utilisez l'option **Diskette Drive** (Lecteur de disquette) pour activer le nouveau lecteur de disquette.
7. Vérifiez que votre ordinateur fonctionne correctement en exécutant [Dell Diagnostics](#).

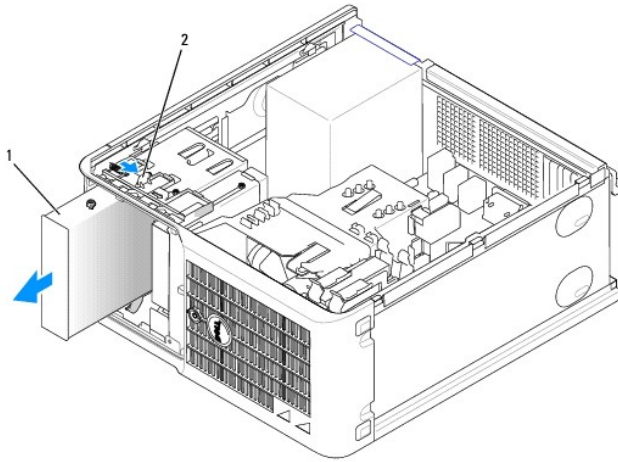
Lecteur de CD/DVD

⚠ PRÉCAUTION : Avant de commencer toute procédure de cette section, consultez et respectez les consignes de sécurité du *Guide d'information sur le produit*.

⚠ PRÉCAUTION : Pour éviter tout choc électrique, débranchez toujours la prise secteur de votre ordinateur avant de remettre le capot en place.

Retrait d'un lecteur de CD/DVD

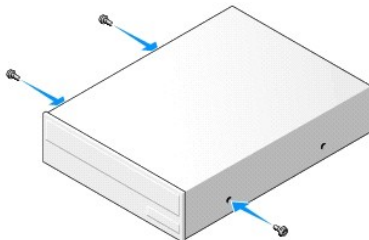
1. Suivez les procédures de la section « [Avant de commencer](#) ».
2. Déconnectez le câble d'alimentation et le câble du lecteur de CD/DVD de la partie arrière du lecteur.
3. Faites glisser le loquet de fermeture du lecteur vers le bas et maintenez-le dans cette position pour pouvoir retirer le lecteur de CD/DVD. Puis, faites glisser le lecteur hors de l'ordinateur.



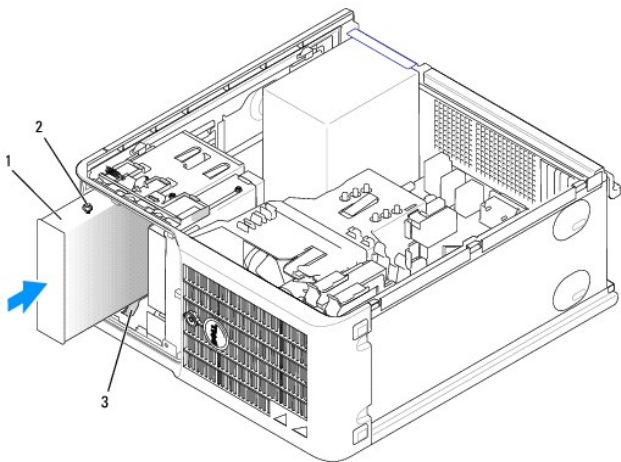
1	lecteur de CD/DVD
2	loquet de fermeture du lecteur

Installation d'un lecteur de CD/DVD

1. Suivez les procédures de la section « [Avant de commencer](#) ».
2. Si vous remplacez un lecteur de CD/DVD, retirez les vis à épaulement du lecteur existant et fixez-les sur le lecteur de remplacement.
3. Si vous installez un nouveau lecteur de CD/DVD, retirez le cache du panneau du nouveau lecteur, retirez les vis à épaulement de l'intérieur du cache du panneau du lecteur et fixez-les sur le nouveau lecteur.



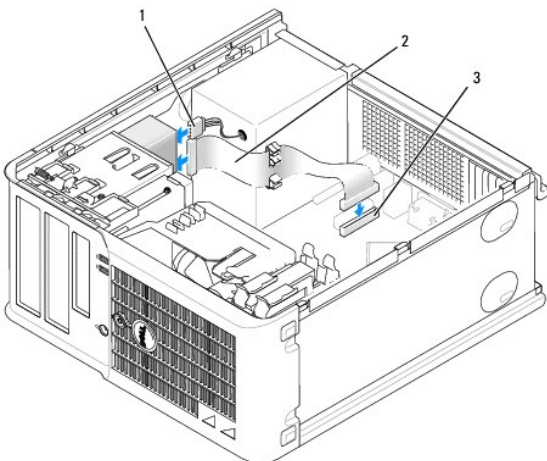
- Consultez la documentation fournie avec le lecteur pour vérifier si ce dernier est configuré pour votre ordinateur. Si vous installez un lecteur IDE, configurez le lecteur sur la sélection de câble en vous reportant à la documentation fournie avec le lecteur.
- Alignez les vis à épaulement situées sur le lecteur de CD/DVD sur les emplacements de vis et faites glisser avec précaution le lecteur dans la baie jusqu'à ce que vous entendiez un clic.



1	lecteur de CD/DVD
2	vis à épaulement (3)
3	emplacements de vis à épaulement (2)

- Reliez le câble d'alimentation et le câble du lecteur de CD/DVD au lecteur et à la carte système.

REMARQUE : Le câble du lecteur de CD/DVD peut être un câble SATA et se présenter d'une façon différente de celle illustrée ci-dessous. Pour des informations sur les connecteurs de câble SATA, reportez-vous à la section « [Consignes d'installation générales](#) ».



1	câble d'alimentation
2	câble du lecteur de CD/DVD
3	connecteur du lecteur de CD/DVD (IDE)

- Vérifiez toutes les connexions des câbles et enroulez et placez ces derniers de manière à permettre le passage du flux d'air en provenance du ventilateur et des grilles de refroidissement.
- [Remplacez le capot de l'ordinateur.](#)
- Mettez à jour les informations de configuration dans le [programme de configuration du système](#) en attribuant la valeur appropriée à l'option Drive (Lecteur) (0 ou 1) sous Drives (Lecteurs).

10. Vérifiez que votre ordinateur fonctionne correctement en exécutant [Dell Diagnostics](#).

[Retour à la page du sommaire](#)

Guide d'utilisation du Dell™ OptiPlex™ 210L

Ordinateur mini-tour



[Recherche d'informations](#)

[Avant de commencer](#)

[Outils recommandés](#)

[Mise hors tension de votre ordinateur](#)

[Avant d'intervenir à l'intérieur de l'ordinateur](#)

[Ordinateur mini-tour](#)

[À propos de votre ordinateur mini-tour](#)

[L'intérieur de votre ordinateur](#)

[Caractéristiques de l'ordinateur mini-tour](#)

[Retrait du capot de l'ordinateur](#)

[Panneau d'E/S](#)

[Lecteurs](#)

[Cartes PCI et PCI Express](#)

[Bloc d'alimentation](#)

[Processeur](#)

[Fonctions avancées](#)

[Contrôle par technologie LegacySelect](#)

[Facilité de gestion](#)

[Sécurité](#)

[Protection par mot de passe](#)

[Programme de configuration du système](#)

[Amorçage à partir d'un périphérique USB](#)

[Effacement des mots de passe oubliés](#)

[Effacement des paramètres CMOS](#)

[Hyper-Threading](#)

[Gestion de l'alimentation](#)

[Pile](#)

[Remplacement de la pile](#)

[Remplacement de la carte système](#)

[Mémoire](#)

[Présentation de la mémoire DDR2](#)

[Adressage de la mémoire dans les configurations de 4 Go](#)

[Retrait de mémoire](#)

[Remplacement/Ajout de mémoire supplémentaire](#)

[Remise en place du capot de l'ordinateur](#)

[Nettoyage de votre ordinateur](#)

[Réinstallation des pilotes et du système d'exploitation](#)

[Pilotes](#)

[Utilisation de la fonction Restauration du système de Microsoft® Windows® XP](#)

[Réinstallation de Microsoft Windows XP](#)

[Résolution des problèmes](#)

[Problèmes liés à la pile](#)

[Problèmes liés au lecteur](#)

[Problèmes liés au clavier](#)

[Blocages du système et incidents logiciels](#)

[Problèmes liés à la mémoire](#)

[Problèmes liés à la souris](#)

[Problèmes liés au réseau](#)

[Problèmes liés à l'alimentation](#)

[Problèmes liés à l'imprimante](#)

[Restauration des paramètres par défaut](#)

[Problèmes liés aux périphériques série ou parallèle](#)

[Problèmes liés au son et aux haut-parleurs](#)

[Problèmes liés à la vidéo et au moniteur](#)

[Fonctions Microsoft® Windows® XP](#)

[Transfert d'informations vers un nouvel ordinateur](#)

[Comptes utilisateur et changement rapide d'utilisateur](#)

[Configuration d'un réseau domestique et d'entreprise](#)

[Glossaire](#)

[Outils et utilitaires de dépannage](#)

[Dell Diagnostics](#)

[Voyants du système](#)

[Voyants de diagnostic](#)

[Codes sonores](#)

[Messages d'erreur](#)

[Résolution des problèmes d'incompatibilité logicielle ou matérielle](#)

[Obtention d'aide](#)

[Assistance technique](#)

[Problèmes liés à votre commande](#)

[Informations sur les produits](#)

[Retour d'articles pour réparation sous garantie ou à porter en crédit](#)




[Avant d'appeler](#)

[Contacter Dell](#)

[Garantie](#)

[Réglementation FCC \(États-Unis uniquement\)](#)

Remarques, avis et précautions

-  **REMARQUE** : Une REMARQUE indique une information importante qui peut vous aider à mieux utiliser votre ordinateur.
-  **AVIS** : Un AVIS vous avertit d'un risque de dommage matériel ou de perte de données et vous indique comment éviter le problème.
-  **PRÉCAUTION** : Une PRÉCAUTION indique un risque potentiel de dommages matériels ou corporels, ou de mort.

Abréviations et sigles

Pour obtenir la liste complète des abréviations et des sigles, reportez-vous au [Glossaire](#).

Si vous avez acheté un ordinateur Dell™ série n, aucune des références faites dans ce document aux systèmes d'exploitation Microsoft® Windows® n'est applicable.

**Les informations de ce document sont sujettes à modification sans préavis.
© 2006 Dell Inc. Tous droits réservés.**

La reproduction de ce document, de quelque manière que ce soit, sans l'autorisation écrite de Dell Inc. est strictement interdite..

Marques utilisées dans ce document : *Dell*, le logo *DELL*, *OptiPlex*, *Inspiron*, *Dimension*, *Latitude*, *Dell Precision*, *DellNet*, *TravelLite*, *Dell OpenManage*, *PowerVault*, *Axim*, *PowerEdge*, *PowerConnect* et *PowerApp* sont des marques de Dell Inc. ; *Intel*, *Pentium* et *Celeron* sont des marques déposées d'Intel Corporation ; *Microsoft*, *MS-DOS* et *Windows* sont des marques déposées de Microsoft Corporation ; *IBM* est une marque déposée d'International Business Machines Corporation ; *Bluetooth* est une marque appartenant à Bluetooth SIG, Inc. et utilisée par Dell Inc. sous licence. *ENERGY STAR* est une marque déposée de l'agence américaine de protection de l'environnement (U.S. Environmental Protection Agency). En tant que partenaire du programme ENERGY STAR, Dell a fait en sorte que ce produit réponde aux normes de ce programme en matière de consommation énergétique.

D'autres marques et noms commerciaux peuvent être utilisés dans ce document pour faire référence aux entités se réclamant de ces marques et de ces noms ou à leurs produits. Dell Inc. rejette tout intérêt propriétaire dans les marques et les noms commerciaux autres que les siens.

Modèles : DCTR et DCNE

Juillet 2006 Réf. GD045 Rév. A02

[Retour à la page du sommaire](#)

Guide d'utilisation du Dell™ OptiPlex™ 210L

● [Panneau d'E/S](#)

Panneau d'E/S

Retrait du panneau d'E/S

⚠ PRÉCAUTION : Avant de commencer toute procédure de cette section, consultez et respectez les consignes de sécurité du *Guide d'information sur le produit*.

⚠ PRÉCAUTION : Pour éviter tout choc électrique, débranchez toujours la prise secteur de votre ordinateur avant d'ouvrir le capot.

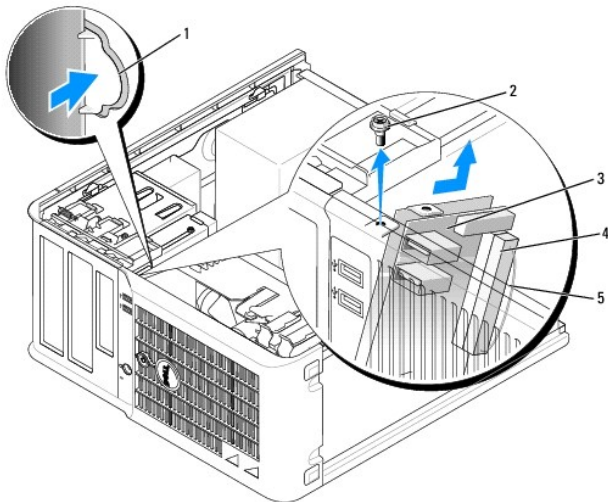
🔧 REMARQUE : Mémorisez la façon dont les câbles sont acheminés avant de les retirer, de manière à pouvoir les remettre en place correctement lors de l'installation du nouveau panneau d'E/S.

1. Suivez les procédures de la section « [Avant de commencer](#) ».

⚠ AVIS : Faites extrêmement attention lorsque vous faites glisser le panneau d'E/S hors de l'ordinateur. Si vous ne prenez pas assez de précautions, vous pouvez endommager les connecteurs et les clips d'acheminement des câbles.

2. Retirez la vis qui maintient le panneau d'E/S en place. Appuyez sur le bouton d'éjection et tirez sur la boucle pour faire glisser la carte hors de l'ordinateur.

3. Débranchez tous les câbles du panneau d'E/S et retirez le panneau de l'ordinateur.



1	bouton d'éjection du panneau d'E/S
2	vis de fixation
3	panneau d'E/S
4	connecteur du câble d'E/S
5	boucle de retrait du câble d'E/S

Remise en place du panneau d'E/S

1. Pour remettre en place le panneau d'E/S, suivez la procédure de retrait dans l'ordre inverse.

🔧 REMARQUE : Utilisez les guides situés sur le support du panneau d'E/S pour positionner correctement le panneau, puis l'encoche située sur le support du panneau d'E/S pour installer le panneau.

[Retour à la page du sommaire](#)

[Retour à la page du sommaire](#)

Guide d'utilisation du Dell™ OptiPlex™ 210L

● [Processeur](#)

Processeur

⚠ PRÉCAUTION : Avant de commencer toute procédure de cette section, consultez et respectez les consignes de sécurité du *Guide d'information sur le produit*.

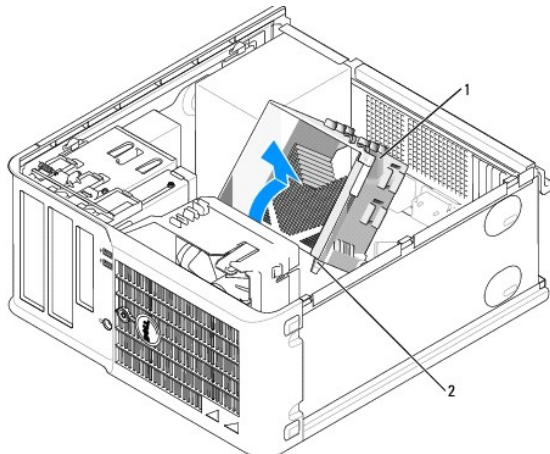
👉 AVIS : Pour empêcher les composants de l'ordinateur de subir des dégâts dus à l'électricité statique, déchargez votre corps de son électricité statique avant de manipuler les composants électroniques de l'ordinateur. Vous pouvez également faire ceci en touchant une surface métallique non peinte du châssis de l'ordinateur.

Retrait du processeur

1. Suivez les procédures de la section « [Avant de commencer](#) ».
2. Desserrez les vis imperdables situées de chaque côté de l'assemblage du dissipateur de chaleur.

⚠ PRÉCAUTION : Malgré la présence d'un blindage en plastique, l'assemblage du dissipateur de chaleur peut énormément chauffer au cours d'une utilisation normale. Laissez-le refroidir avant de le manipuler.

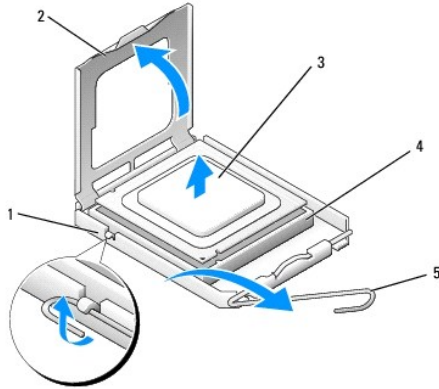
3. Faites pivoter le module de l'assemblage du dissipateur de chaleur vers le haut et retirez-le de l'ordinateur.



1	assemblage du dissipateur de chaleur
2	logements de vis imperdables (2)

👉 AVIS : Si vous installez un kit de mise à niveau du processeur fourni par Dell, retirez l'assemblage du dissipateur de chaleur du carénage et mettez au rebut le dissipateur de chaleur d'origine. Si vous n'installez pas de kit de mise à niveau de processeur Dell, réutilisez le dissipateur de chaleur d'origine lors de l'installation du nouveau processeur.

4. Ouvrez le capot du processeur en faisant glisser le levier de dégagement depuis le dessous du loquet du capot central du support. Ensuite, tirez le levier vers l'arrière pour libérer le processeur.



1	loquet de fermeture central
2	capot du processeur
3	processeur
4	support
5	levier de dégagement

➡ **AVIS** : Lorsque vous remplacez le processeur, ne touchez pas les broches à l'intérieur du support et veillez à ce qu'aucun objet ne tombe sur ces broches.

5. Retirez doucement le processeur de son support.

Maintenez le levier de dégagement ouvert pour que le support puisse recevoir le nouveau processeur.

Installation du processeur

➡ **AVIS** : Reliez-vous à la masse en touchant une partie métallique non peinte à l'arrière de l'ordinateur.

➡ **AVIS** : Lorsque vous remplacez le processeur, ne touchez pas les broches à l'intérieur du support et veillez à ce qu'aucun objet ne tombe sur ces broches.

1. Suivez les procédures de la section « [Avant de commencer](#) ».

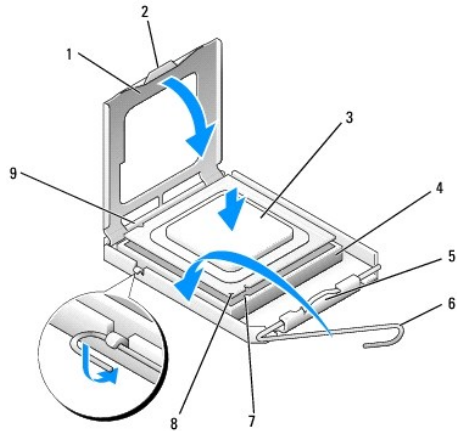
2. Déballez le nouveau processeur en prenant garde de ne pas toucher sa face inférieure.

🔍 **REMARQUE** : Le processeur doit être correctement installé dans son support afin d'éviter de l'endommager de façon définitive ainsi que l'ordinateur lorsque vous allumerez ce dernier.

3. Si le levier de dégagement du support n'est pas complètement ouvert, ouvrez-le.

4. Alignez les encoches avant et arrière du processeur sur celles du support.

5. Alignez les angles de la broche 1 du processeur et du support.



1 capot du processeur	6 levier de dégagement
2 languette	7 encoche d'alignement avant
3 processeur	8 support et indicateur de la broche 1 du processeur
4 support du processeur	9 encoche d'alignement arrière
5 loquet de fermeture central	

➔ **AVIS :** Pour éviter tout dommage, assurez-vous que le processeur est correctement aligné sur le support et n'exercez pas une pression excessive quand vous le mettez en place.

6. Placez doucement le processeur à l'intérieur du support et vérifiez qu'il est correctement positionné.

7. Une fois le processeur correctement installé dans le support, fermez le cache du processeur.

Vérifiez que la languette du cache du processeur est placée sous le loquet de fermeture central du support.

8. Faites pivoter le levier de dégagement du support en position de fermeture et enclenchez-le pour maintenir le processeur en place.

➔ **AVIS :** Si vous n'installez pas un kit Dell de mise à niveau du processeur, réutilisez le module du dissipateur de chaleur d'origine lors du remplacement du processeur.

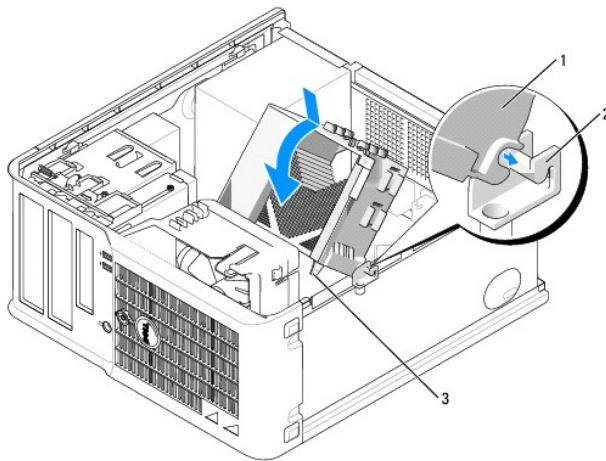
Si vous avez installé un kit Dell de remplacement du processeur, renvoyez le module du dissipateur de chaleur d'origine et le processeur à Dell, dans l'emballage dans lequel vous a été envoyé le kit de remplacement.

9. Installez l'assemblage du dissipateur de chaleur :

a. Placez l'assemblage du dissipateur de chaleur sur le support de l'assemblage du dissipateur de chaleur.

b. Faites pivoter l'assemblage du dissipateur de chaleur vers la base de l'ordinateur et serrez les deux vis imperdables.

➔ **AVIS :** Vérifiez que l'assemblage du dissipateur est correctement installé.



1	assemblage du dissipateur de chaleur
2	support de l'assemblage du dissipateur de chaleur
3	emplacement des vis imperdables (2)

10. [Remplacez le capot de l'ordinateur.](#)

[Retour à la page du sommaire](#)

Bloc d'alimentation

Remplacement du bloc d'alimentation

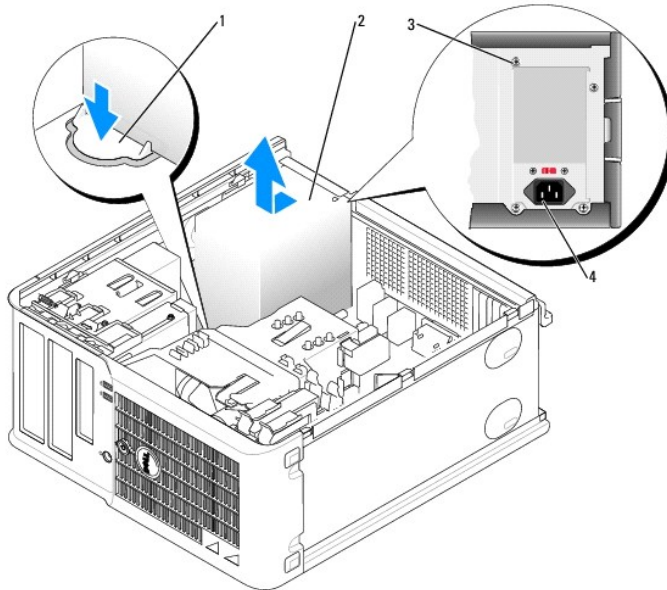
⚠ PRÉCAUTION : Avant de commencer toute procédure de cette section, consultez et respectez les consignes de sécurité du *Guide d'information sur le produit*.

🕒 AVIS : Pour protéger les composants de l'ordinateur d'éventuels dégâts dus à l'électricité statique, déchargez votre corps de son électricité statique avant de manipuler les composants électroniques de l'ordinateur. Vous pouvez également faire ceci en touchant une surface métallique non peinte du châssis de l'ordinateur.

1. Suivez les procédures de la section « [Avant de commencer](#) ».
2. Débranchez les câbles d'alimentation en CC des lecteurs et de la carte système.

Mémorisez la façon dont les câbles d'alimentation en CC sont acheminés sous les languettes du châssis de l'ordinateur avant de débrancher les câbles de la carte système et des lecteurs. Vous devrez acheminer ces câbles correctement lorsque vous les remettrez en place, de sorte qu'ils ne risquent pas de se coincer ou d'être mal positionnés.

3. Retirez les quatre vis qui fixent le bloc d'alimentation au châssis de l'ordinateur.
4. Appuyez sur le bouton d'éjection situé sur la base du châssis de l'ordinateur.

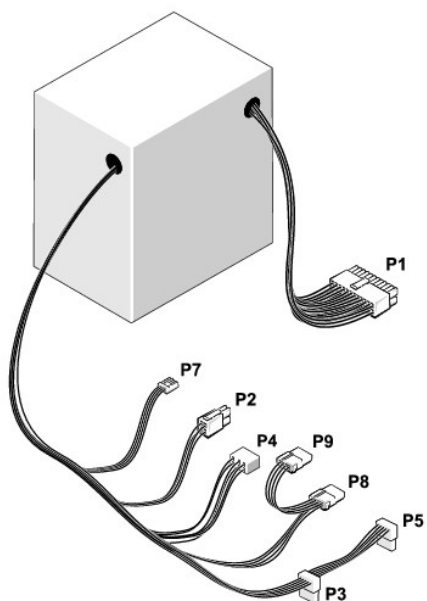


1	bouton d'éjection
2	bloc d'alimentation
3	vis (4)
4	connecteur d'alimentation en CA

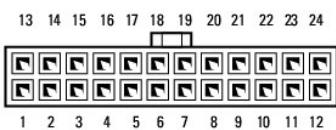
5. Faites glisser le bloc d'alimentation sur environ 2,5 cm (1 pouce) vers l'avant de l'ordinateur.
6. Soulevez le bloc d'alimentation et retirez-le de l'ordinateur.
7. Faites glisser le nouveau bloc d'alimentation dans son emplacement.

8. Remettez en place les quatre vis qui fixent le bloc d'alimentation à l'arrière du châssis de l'ordinateur.
9. Rebranchez les câbles d'alimentation en CC sur le bloc d'alimentation.
10. Branchez le câble d'alimentation dans un connecteur d'alimentation en CA.
11. [Remplacez le capot de l'ordinateur.](#)

Connecteurs d'alimentation en CC



Broche P1 du connecteur d'alimentation en CC



Numéro de broche	Nom du signal	Câble 18 AWG
1	+3,3 VCC	Orange
2	+3,3 VCC	Orange
3	GND	Noir
4	VCC (+5 V)	Rouge
5	GND	Noir
6	VCC (+5 V)	Rouge
7	GND	Noir
8	PS_PWRGOOD	Gris
9	P5AUX	Violet
10	V_12P0_DIG	Jaune
11	V_12P0_DIG	Jaune
12	+3,3 V	Orange
13	+3,3 V	Orange
14	-12 V*	Bleu
15	GND	Noir
16	PWR_PS_ON	Vert

17	GND	Noir
18	GND	Noir
19	GND	Noir
20	NC	N/C
21	VCC (+5 V)	Rouge
22	VCC (+5 V)	Rouge
23	VCC (+5 V)	Rouge
24	GND	Noir

*Utilisez un câble 22 AWG au lieu de 18 AWG.

Broche P2 du connecteur d'alimentation en CC



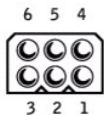
Numéro de broche	Nom du signal	Câble 18 AWG
1	COM	Noir
2	COM	Noir
3	+12 VCC	Jaune
4	+12 VCC	Jaune

Broches P3 et P5 des connecteurs d'alimentation en CC



Numéro de broche	Nom du signal	Câble 18 AWG
1	+3,3 VCC	Orange
2	COM	Noir
3	+5 VCC	Rouge
4	COM	Noir
5	+12 VCC	Jaune

Broche P4 du connecteur d'alimentation en CC



Numéro de broche	Nom du signal	Câble 18 AWG
1		N/C
2	COM	Noir
3	COM	Noir
4	+ 3,3 VCC	Orange
5	+5 VCC	Rouge
6	+12 VCC	Jaune

Broche P7 du connecteur d'alimentation en CC



4 3 2 1

Numéro de broche	Nom du signal	Câble 22 AWG
1	+5 VCC	Rouge
2	COM	Noir
3	COM	Noir
4	+12 VCC	Jaune

Broches P8 et P9 des connecteurs d'alimentation en CC



4 3 2 1

Numéro de broche	Nom du signal	Câble 18 AWG
1	+12 VCC	Jaune
2	COM	Noir
3	COM	Noir
4	+5 VCC	Rouge

[Retour à la page du sommaire](#)

[Retour à la page du sommaire](#)

Guide d'utilisation du Dell™ OptiPlex™ 210L

● [Caractéristiques de l'ordinateur mini-tour](#)

Caractéristiques de l'ordinateur mini-tour

Microprocesseur	
Type de microprocesseur	processeur Intel® Pentium® ou Celeron®
Cache de niveau 1 (L1)	32 Ko
Cache de niveau 2 (L2)	512 Ko, 1 Mo ou 2 Mo de SRAM à écriture différée, associative à huit voies, à transmission par rafales en pipeline

Mémoire	
Type	SDRAM DDR2 533 MHz et 400 MHz
Connecteurs de mémoire	2
Modules de mémoire pris en charge	256 Mo, 512 Mo, 1 Go ou 2 Go non ECC
Mémoire minimale	bicanal : 512 Mo monocanal : 256 Mo
Mémoire maximale	4 Go
Adresse BIOS	F0000h

Informations concernant votre ordinateur	
Jeu de puces	Intel® 915GV
Largeur du bus de données	64 bits
Largeur du bus d'adresse	32 bits
Canaux DMA	huit
Niveaux d'interruption	24
Puce du BIOS (NVRAM)	4 Mb
Vitesse de la mémoire	400 MHz et 533 MHz
NIC	interface réseau intégrée capable de communication 10/100. <ul style="list-style-type: none"> Vert — Une bonne connexion est établie entre un réseau à 10 Mb/s et l'ordinateur. Orange — Une bonne connexion est établie entre un réseau à 100 Mb/s et l'ordinateur. Éteint — L'ordinateur ne détecte pas de connexion physique au réseau.

Vidéo	
Type	accélérateur de support graphique Intel 900 intégré

Audio	
Type	SigmaTel STAC9200
Conversion stéréo	16 bits analogique à numérique et 20 bits numérique à analogique

Contrôleurs	
Lecteurs	deux contrôleurs série ATA, chacun prenant en charge un périphérique et un contrôleur IDE parallèle Ultra ATA/100 prenant en charge deux périphériques à une voie par canal

Bus d'extension	
Type de bus	PCI 2.3 SATA 1.0a USB 2.0 PCI Express 1.0a
Vitesse du bus	PCI : 33 MHz SATA : 1,5 Gb/s et 3,0 Gb/s USB : 480 Mb/s PCI Express x1 : 5 Gb/s
Cartes :	cartes pleine hauteur prises en charge
PCI :	
connecteurs	deux
taille du connecteur	120 broches
largeur des données du connecteur (maximale)	32 bits
PCI Express :	
connecteurs	un x1
alimentation	10 W maximum
taille du connecteur	36 broches
largeur des données du connecteur (maximale)	une ligne PCI Express

Lecteurs	
Accessible de l'extérieur	un lecteur de 9 centimètres (3,5 pouces) deux baies de lecteur de 13 centimètres (5,25 pouces)
Accessible de l'intérieur	deux baies pour disques durs de 2,54 cm (1 pouce) de hauteur

Connecteurs	
Connecteurs externes :	
Série	connecteur à 9 broches ; compatible 16550C
Parallèle	connecteur à 25 trous (bidirectionnel)
Vidéo	connecteur VGA à 15 trous
Carte réseau	connecteur RJ45
USB	deux connecteurs conformes USB 2.0 sur le panneau avant et quatre sur le panneau arrière
Audio	trois connecteurs pour la ligne d'entrée, la ligne de sortie et le microphone ; un connecteur de panneau avant pour le casque
Connecteurs sur la carte système :	
Lecteur IDE principal	connecteur à 40 broches
ATA série	deux connecteurs à 7 broches
Lecteur de disquette	connecteur à 34 broches
Ventilateur	connecteur à 5 broches
PCI 2.3	connecteur à 120 broches
Interface audio de lecteur de CD	connecteur à 4 broches
Panneau avant	connecteur à 40 broches

Combinaisons de touches	
<Ctrl><Alt><Suppr>	sous Microsoft® Windows® XP, affiche la fenêtre Sécurité de Windows ; sous MS-DOS, redémarre l'ordinateur
<F2> ou <Ctrl><Alt><Entrée>	démarre la configuration intégrée du système (au démarrage uniquement)
<Ctrl><Alt>	démarre automatiquement l'ordinateur à partir de l'environnement réseau spécifié par l'environnement d'exécution de pré-démarrage (Remote boot environment [PXE]) plutôt qu'à partir des périphériques de l'option Boot Sequence (séquence d'amorçage) du programme de configuration du système (uniquement lors du démarrage du système)
<F12> ou <Ctrl><Alt><F8>	affiche un menu de périphérique d'amorçage qui permet à l'utilisateur d'entrer un périphérique pour

	un amorçage ponctuel (utilisable au démarrage du système uniquement) ainsi que des options permettant d'exécuter les diagnostics sur le disque dur et sur le système.
--	---

Contrôles et voyants	
Bouton d'alimentation	bouton poussoir
Voyant d'alimentation	voyant vert — Vert clignotant en mode de veille ; vert fixe à l'état de marche. voyant orange — Orange clignotant indique un problème concernant un périphérique installé ; orange fixe indique un problème d'alimentation interne (reportez-vous à la section « Problèmes d'alimentation »).
Voyant d'accès à l'unité de disque dur	vert
Voyant de la liaison	vert fixe en cas de connexion réseau
Voyant d'intégrité de la liaison (sur la carte réseau intégrée)	vert pour un fonctionnement à 10 Mb et orange pour un fonctionnement à 100 Mb
Voyant d'activité (sur la carte réseau intégrée)	jaune clignotant
Voyants de diagnostic	quatre voyants sur le panneau avant (reportez-vous à la section « Voyants de diagnostic »)
Voyant d'alimentation de veille	AUX_PWR sur la carte système

Alimentation	
Bloc d'alimentation en CC (courant continu) :	
Consommation en watts	230 W
Dissipation de chaleur	785 BTU/h REMARQUE : La dissipation de chaleur est calculée suivant la valeur nominale de la consommation en watts du bloc d'alimentation.
Tension	blocs d'alimentation à sélection manuelle — de 90 à 135 V à 50/60 Hz ; de 180 à 265 V à 50/60 Hz
Pile de secours	pile bouton 3 V CR2032 au lithium

Caractéristiques physiques	
Hauteur	41,4 cm (16,3 pouces)
Largeur	18,5 cm (7,3 pouces)
Profondeur	43,9 cm (17,3 pouces)
Poids	12,34 kg (27,2 livres)

Environnement	
Température :	
Fonctionnement	10 °C à 35 °C (50 °F à 95 °F)
Stockage	-40 °C à 65 °C (-40 °F à 149 °F)
Humidité relative	20 % à 80 % (sans condensation)
Vibrations maximales :	
Fonctionnement	0,25 G de 3 à 200 Hz à 0,5 octave/min
Stockage	0,5 G de 3 à 200 Hz à 1 octave/min
Chocs maximaux :	
Fonctionnement	demi-impulsion sinusoïdale inférieure avec une modification de la vitesse de 50,8 cm/s (20 pouces/s)
Stockage	onde carrée moyenne de 27 G avec un changement de vitesse de 508 cm/s (200 pouces/s)
Altitude :	
Fonctionnement	-15,2 à 3048 m (-50 à 10 000 pieds)
Stockage	-15,2 à 10 668 m (-50 à 35 000 pieds)

[Retour à la page du sommaire](#)

[Retour à la page du sommaire](#)

Réglementation FCC (États-Unis uniquement)

Guide d'utilisation du Dell™ OptiPlex™ 210L

Une interférence électromagnétique (EMI, Electromagnetic Interference) est un signal ou une émission, véhiculé(e) dans l'espace libre ou par des conducteurs électriques ou de signaux, qui peut mettre en danger le fonctionnement d'une radionavigation ou autre service de sécurité ou sérieusement dégrader, obstruer ou interrompre à maintes reprises un service de communications radio autorisé. Les services de communications radio incluent, de manière non limitative, les services de radiodiffusion commerciale AM/FM, la télévision, les services de téléphonie cellulaire, la radiodétection, le contrôle de la circulation aérienne, les récepteurs de radio messagerie et les services de communications personnelles (PCS). Ces services dûment autorisés, au même titre que les émetteurs de rayonnement non intentionnels tels que les appareils numériques, y compris les systèmes informatiques, contribuent à l'environnement électromagnétique.

La compatibilité électromagnétique est la capacité des éléments d'un équipement électronique à interagir correctement dans l'environnement électronique. Bien que ce système informatique ait été conçu et déterminé comme conforme aux restrictions établies par l'organisme de réglementation en ce qui concerne les EMI, il ne peut être garanti que des perturbations ne se produiront pas au cours d'une installation donnée. Si l'équipement crée effectivement des interférences avec des services de communications radio (ce qui peut être déterminé en l'éteignant et en l'allumant), l'utilisateur est encouragé à essayer de corriger ce phénomène en prenant l'une ou l'ensemble des mesures suivantes :

- 1 Changer l'orientation de l'antenne de réception.
- 1 Repositionner l'ordinateur en fonction du récepteur.
- 1 Éloigner l'ordinateur du récepteur.
- 1 Brancher l'ordinateur sur une autre prise, pour faire en sorte que l'ordinateur et le récepteur se trouvent sur différents circuits de dérivation.

Si nécessaire, consultez un membre de l'équipe du support technique de Dell ou un technicien radio/télévision expérimenté pour des suggestions supplémentaires.

Pour plus d'informations sur les réglementations, reportez-vous au *Guide d'information sur le produit* fourni avec l'ordinateur.

Les systèmes informatiques Dell™ sont conçus, testés et classés pour l'environnement électromagnétique dans lequel il est prévu de les utiliser. Ces classifications font généralement référence aux définitions harmonisées suivantes :

- 1 La classe A est généralement destinée aux environnements professionnels ou industriels.
- 1 La classe B est généralement destinée aux environnements résidentiels.

Les appareils de traitement de l'information (ATI), notamment les périphériques, les cartes d'extension, les imprimantes, les périphériques d'entrée/sortie (E/S), les moniteurs, etc., qu'ils soient intégrés ou connectés au système, doivent correspondre à la classification de l'environnement électromagnétique du système informatique.

Avis relatif aux câbles de transmission blindés : Utilisez uniquement des câbles blindés pour la connexion de périphériques à tout dispositif Dell, ce afin de réduire le risque d'interférences avec des services de communications radio. L'utilisation de câbles blindés permet de rester dans la classification EMC pour l'environnement prévu. Dell propose un câble pour les imprimantes utilisant le port parallèle. Si vous le souhaitez, vous pouvez commander un câble sur le World Wide Web, à l'adresse suivante : accessories.us.dell.com/sna/category.asp?category_id=4117.

La plupart des systèmes informatiques Dell sont classés pour les environnements de Classe B. Cependant, l'inclusion de certaines options peut provoquer le passage de certaines configurations en classe A. Pour déterminer la classe s'appliquant à votre système ou périphérique, consultez les sections suivantes, propres à chaque organisme de réglementation. Chaque section propose, de façon spécifique aux pays ou zones géographiques, des informations EMC/EMI ou relatives à la sécurité des produits.

Réglementation FCC (États-Unis uniquement)

La plupart des systèmes informatiques Dell sont classés par la FCC (Federal Communications Commission [commission fédérale des communications des États-Unis]) comme appareils numériques de Classe B. Pour déterminer la classe s'appliquant à votre système informatique, examinez toutes les étiquettes d'enregistrement FCC sur le dessous ou au dos de votre ordinateur, sur les supports de montage de carte et sur les cartes proprement dites. Si l'une des étiquettes indique la Classe A, tout votre système est considéré être un appareil numérique de Classe A. Si la Classe B est indiquée sur *toutes* les étiquettes présentant un numéro d'identification de la FCC ou le logo de la FCC (FC), votre système est considéré comme un appareil numérique de Classe B.

Une fois la classification FCC de votre système déterminée, lisez la note FCC appropriée. Notez que les réglementations de la FCC prévoient que les changements ou modifications non explicitement approuvés par Dell peuvent annuler vos droits à utiliser cet équipement.

Cet périphérique est conforme à l'alinéa 15 du règlement de la FCC. Son fonctionnement est soumis aux deux conditions suivantes :

- 1 Cet appareil ne doit pas créer d'interférences nuisibles.
- 1 Cet appareil doit accepter toutes les interférences qu'il reçoit, y compris celles qui peuvent perturber son fonctionnement.

Classe A

Cet équipement a été testé et déclaré conforme aux limites des appareils numériques de classe A définies à l'alinéa 15 du règlement de la FCC. Ces limites sont conçues pour fournir une protection raisonnable contre les interférences nuisibles lorsque l'équipement est utilisé dans un environnement commercial. Cet équipement crée, utilise et peut émettre de l'énergie sous forme de radiofréquence et peut, s'il n'est pas installé et utilisé conformément aux instructions du manuel du fabricant, être la cause d'interférences nuisibles aux communications radio. L'utilisation de cet équipement dans une zone résidentielle peut créer des interférences nuisibles, auquel cas vous devrez corriger ces interférences à vos propres frais.

Classe B

Cet équipement a été testé et déclaré conforme aux limites des appareils numériques de classe B définies à l'alinéa 15 du règlement de la FCC. Ces limites ont

été conçues pour fournir une protection raisonnable contre les interférences nuisibles dans un milieu résidentiel. Cet équipement génère, utilise et peut émettre de l'énergie sous forme de radiofréquence et peut, s'il n'est pas installé et utilisé conformément aux instructions du manuel du fabricant, être la cause d'interférences nuisibles aux communications radio. Cependant, la possibilité d'interférence d'une installation particulière n'est pas entièrement exclue. Si cet équipement crée effectivement des interférences nuisibles pour la réception radio et télévision, ce qui peut être déterminé en allumant et en éteignant l'équipement, vous êtes encouragé à essayer de corriger les interférences en prenant une ou plusieurs des mesures suivantes :

- 1 Réorienter ou déplacer l'antenne de réception.
- 1 Augmenter la distance entre l'équipement et le récepteur.
- 1 Connecter l'équipement à une source d'alimentation sur un circuit différent de celui sur lequel est connecté le récepteur.
- 1 Consulter le vendeur ou un technicien expérimenté en radio/télévision pour obtenir une assistance.

Informations d'identification FCC

Les informations suivantes sont fournies conformément à la réglementation de la FCC :

- 1 Numéros de modèle : DCTR et DCNE
- 1 Nom du fabricant :

Dell Inc.
One Dell Way
Round Rock, Texas 78682 USA
512-338-4400


[Retour à la page du sommaire](#)


[Retour à la page du sommaire](#)


Réinstallation des pilotes et du système d'exploitation

Guide d'utilisation du Dell™ OptiPlex™ 210L

- [Pilotes](#)
- [Utilisation de la fonction Restauration du système de Microsoft® Windows® XP](#)
- [Réinstallation de Microsoft Windows XP](#)

 **PRÉCAUTION** : Avant de commencer les procédures de cette section, conformez-vous aux consignes de sécurité du *Guide d'information sur le produit*.

 **AVIS** : Vous devez utiliser Microsoft® Windows® XP Service Pack 1 ou version ultérieure pour la réinstallation du système d'exploitation Microsoft Windows XP.

 **REMARQUE** : Si vous avez installé une image unique sur votre ordinateur ou si vous avez dû réinstaller le système d'exploitation, lancez l'utilitaire DSS. DSS est disponible sur le CD en option *Drivers and Utilities (ResourceCD)* et sur le site Web support.dell.com.


Pilotes

Qu'est-ce qu'un pilote ?

Un pilote est un programme qui contrôle un périphérique, une imprimante, une souris ou un clavier par exemple. Tous les périphériques nécessitent un pilote.

Un pilote sert d'interprète entre le périphérique et tout autre programme qui l'utilise. Chaque périphérique dispose de son propre jeu de commandes spécialisées que seul son pilote reconnaît.

Lorsque Dell livre l'ordinateur, les pilotes requis sont déjà installés, aucune installation ou configuration supplémentaire n'est nécessaire.

 **AVIS** : Le CD en option *Drivers and Utilities (ResourceCD)* peut contenir des pilotes pour des systèmes d'exploitation qui ne sont pas installés sur votre ordinateur. Assurez-vous que vous installez les logiciels appropriés à votre système d'exploitation.

De nombreux pilotes, les pilotes de clavier par exemple, sont fournis avec votre système d'exploitation Microsoft Windows. Vous devez installer des pilotes si vous :

- 1 Mettez à jour votre système d'exploitation ;
- 1 Réinstallez votre système d'exploitation ;
- 1 Connectez ou installez un nouveau périphérique.


Identification des pilotes


Si vous rencontrez des difficultés avec un périphérique, identifiez le pilote à l'origine du problème et mettez-le à niveau si nécessaire.

1. Cliquez sur le bouton **Démarrer**, puis sur **Panneau de configuration**.
2. Sous **Choisissez une catégorie**, cliquez sur **Performance et maintenance**.
3. Cliquez sur **Système**.
4. À l'écran **Propriétés du système**, cliquez sur l'onglet **Matériel**.
5. Cliquez sur **Gestionnaire de périphériques**.
6. Faites défiler la liste vers le bas pour vérifier qu'il n'y a aucun point d'exclamation (cercle jaune avec un [!]) sur l'icône du périphérique.

Lorsqu'un point d'exclamation se trouve à côté du nom du périphérique, vous devez [réinstaller le pilote](#) ou en installer un nouveau.

Réinstallation des pilotes et des utilitaires

 **AVIS** : Le site Web de support technique de Dell, support.dell.com, et le CD *Drivers and Utilities (ResourceCD)* fournissent des pilotes compatibles avec les ordinateurs Dell™. Si vous installez des pilotes que vous avez obtenus par d'autres moyens, votre ordinateur risque de ne pas fonctionner correctement.

 **REMARQUE** : Le CD *Drivers and Utilities (ResourceCD)* est en option et n'est, par conséquent, pas obligatoirement expédié avec tous les ordinateurs.

Utilisation de la fonction Restauration des pilotes de périphériques de Windows XP


Si un problème survient sur votre ordinateur après l'installation ou la mise à jour du pilote, utilisez la fonction Restauration des pilotes de périphériques de Windows XP pour remplacer le pilote par la version précédemment installée.


1. Cliquez sur le bouton **Démarrer**, puis sur **Panneau de configuration**.
2. Sous **Choisissez une catégorie**, cliquez sur **Performance et maintenance**.
3. Cliquez sur **Système**.
4. À l'écran **Propriétés du système**, cliquez sur l'onglet **Matériel**.
5. Cliquez sur **Gestionnaire de périphériques**.
6. Cliquez avec le bouton droit sur le périphérique pour lequel le nouveau pilote a été installé et cliquez sur **Propriétés**.
7. Cliquez sur l'onglet **Pilotes**.
8. Cliquez sur **Roll Back Driver** (Revenir à la version précédente).

Si le programme de restauration des pilotes de périphériques ne corrige pas le problème, utilisez la fonction Restauration du système (reportez-vous à la section « [Activation de la fonction Restauration du système](#) ») pour remettre votre ordinateur à l'état de fonctionnement dans lequel il se trouvait avant l'installation du nouveau pilote.

Utilisation du CD en option Drivers and Utilities (Pilotes et utilitaires)

Si le programme Restauration des pilotes de périphériques ou la fonction [Restauration du système](#) ne corrigent pas le problème, réinstallez le pilote à partir du CD *Drivers and Utilities* (également appelé *ResourceCD*).

 **REMARQUE** : Le CD *Drivers and Utilities* (*ResourceCD*) est en option et n'est, pas conséquent, pas obligatoirement expédié avec tous les ordinateurs.

 **REMARQUE** : Pour accéder aux pilotes de périphérique et à la documentation d'utilisation, vous devez utiliser le CD *Drivers and Utilities* (*ResourceCD*) lorsque l'ordinateur fonctionne sous Windows.

1. Insérez le CD *Drivers and Utilities*.

S'il s'agit de votre première utilisation du CD *Drivers and Utilities*, la fenêtre d'**Installation** s'ouvre et vous indique que le CD va commencer l'installation. Cliquez sur **OK**, puis suivez les invites du programme d'installation pour terminer l'installation.

2. Cliquez sur **Suivant** dans l'écran **Welcome Dell System Owner** (Bienvenue au propriétaire du système Dell).
3. Effectuez les sélections appropriées pour **System Model** (Modèle du système), **Operating System** (Système d'exploitation), **Device Type** (Type de périphérique) et **Topic** (Rubrique).
4. Dans le menu déroulant **Topic**, cliquez sur **My Drivers** (Mes pilotes).

Le CD *Drivers and Utilities* analyse le système d'exploitation et les éléments matériels de votre ordinateur et affiche ensuite une liste de pilotes de périphériques pour la configuration de votre système.


5. Cliquez sur le pilote approprié, puis suivez les instructions pour télécharger le pilote sur votre ordinateur.

Pour afficher la liste de tous les pilotes disponibles pour votre ordinateur, cliquez sur **Drivers** (Pilotes) dans le menu déroulant **Topic** (Rubrique).

Pour accéder aux fichiers d'aide du CD *Drivers and Utilities*, cliquez sur le bouton marqué d'un point d'interrogation ou sur le lien **Aide** situé en haut de l'écran.

Utilisation de la fonction Restauration du système de Microsoft® Windows® XP

Le système d'exploitation Microsoft Windows XP comporte la fonction Restauration du système, qui vous permet de restaurer l'ordinateur à un état antérieur (sans affecter les fichiers de données) si les modifications apportées au matériel, aux logiciels ou aux paramètres du système empêchent l'ordinateur de fonctionner correctement. Consultez le Centre d'aide et de support Windows pour plus d'informations sur l'utilisation de la fonction Restauration du système.

 **AVIS** : Effectuez des sauvegardes régulières de vos fichiers de données. La fonction Restauration du système ne contrôle pas vos fichiers de données et ne permet pas de les récupérer.

Création d'un point de restauration

1. Cliquez sur le bouton **Démarrer**, puis sur **Aide et support**.
2. Cliquez sur **System Restore** (Restauration du système).

3. Suivez les instructions qui s'affichent.

Restauration de l'ordinateur à un état antérieur

➡ **AVIS** : Avant de restaurer l'ordinateur à un état antérieur, enregistrez et fermez tous les fichiers ouverts et quittez tous les programmes en cours d'exécution. Ne modifiez, n'ouvrez ou ne supprimez en aucun cas des fichiers ou des programmes tant que la restauration du système n'est pas terminée.

1. Cliquez sur le bouton **Démarrer**, pointez sur **Tous les programmes**→ **Accessoires**→ **Outils système**, puis cliquez sur **System Restore** (Restauration du système).
2. Vérifiez que l'option **Restore my computer to an earlier time** (Restaurer mon ordinateur à une heure antérieure) est sélectionnée et cliquez sur **Suivant**.
3. Cliquez sur la date à laquelle vous souhaitez restaurer l'ordinateur.

L'écran **Sélectionner un point de restauration** affiche un calendrier vous permettant de sélectionner des points de restauration. Toutes les dates du calendrier comportant des points de restauration apparaissent en gras.

4. Sélectionnez un point de restauration et cliquez sur **Suivant**.

Si une date du calendrier contient un seul point de restauration, ce dernier est sélectionné automatiquement. Si plusieurs points de restauration sont disponibles, cliquez sur celui que vous souhaitez utiliser.

5. Cliquez sur **Suivant**.

L'écran **Restauration complète** apparaît une fois que la fonction Restauration du système termine la collecte de données, puis l'ordinateur redémarre.

6. Une fois l'ordinateur redémarré, cliquez sur **OK**.

Pour changer de point de restauration, répétez les étapes précédentes en utilisant un autre point de restauration ou annulez la restauration.

Annulation de la dernière restauration du système

➡ **AVIS** : Avant de procéder à l'annulation de la dernière restauration du système, enregistrez et fermez tous les fichiers ouverts et quittez tous les programmes. Ne modifiez, n'ouvrez ou ne supprimez en aucun cas des fichiers ou des programmes tant que la restauration du système n'est pas terminée.

1. Cliquez sur le bouton **Démarrer**, pointez sur **Tous les programmes**→ **Accessoires**→ **Outils système**, puis cliquez sur **Restauration du système**.
2. Cliquez sur **Undo my last restoration** (Annuler ma dernière restauration), puis sur **Suivant**.
3. Cliquez sur **Suivant**.

L'écran **Restauration du système** apparaît et l'ordinateur redémarre.

4. Une fois l'ordinateur redémarré, cliquez sur **OK**.

Activation de la fonction Restauration du système

Si vous réinstallez Windows XP avec moins de 200 Mo d'espace disponible sur le disque dur, la fonction Restauration du système est automatiquement désactivée. Pour vérifier si la fonction Restauration du système est activée :

1. Cliquez sur le bouton **Démarrer**, puis sur **Panneau de configuration**.
2. Cliquez sur **Performances et maintenance**.
3. Cliquez sur **Système**.
4. Cliquez sur l'onglet **System Restore** (Restauration du système).
5. Assurez-vous que l'option **Turn off System Restore** (Désactiver la Restauration du système) est bien désactivée.

Réinstallation de Microsoft Windows XP

➡ **AVIS** : Vous devez utiliser Windows XP Service Pack 1 ou version ultérieure pour la réinstallation du système d'exploitation.

Avant de commencer

Si vous envisagez de réinstaller le système d'exploitation Windows XP pour résoudre un problème lié à un pilote récemment installé, utilisez d'abord la fonction [Restauration des pilotes de périphériques](#) de Windows XP. Si le programme Restauration des pilotes de périphériques ne corrige pas le problème, utilisez la fonction [Restauration du système](#) pour remettre votre système d'exploitation à l'état de fonctionnement dans lequel il se trouvait avant l'installation du nouveau pilote de périphérique.

➡ **AVIS** : Avant d'effectuer l'installation, sauvegardez tous les fichiers de données de votre disque dur principal. Dans le cas des configurations de disque dur conventionnelles, le disque dur principal correspond au premier disque dur détecté par l'ordinateur.

Pour réinstaller Windows XP, vous devez disposer des éléments suivants :

1. CD *Operating System* (Système d'exploitation) de Dell™
1. CD *Drivers and Utilities* (Pilotes et utilitaires, *ResourceCD*) de Dell

📌 **REMARQUE** : Le CD *Drivers and Utilities* (*ResourceCD*) contient les pilotes installés à l'assemblage de l'ordinateur. Utilisez le CD *Drivers and Utilities* pour charger les pilotes requis.

Réinstallation de Windows XP

Pour réinstaller Windows XP, suivez toutes les étapes des sections ci-après, dans l'ordre indiqué.

Le processus de réinstallation peut prendre de 1 à 2 heures. Après avoir réinstallé le système d'exploitation, vous devez également réinstaller les pilotes de périphériques, le programme antivirus et d'autres logiciels.

➡ **AVIS** : Le CD *Operating System* fournit des options permettant de réinstaller Windows XP. Ces options peuvent écraser des fichiers installés et avoir des répercussions sur les programmes installés sur votre disque dur. Par conséquent, ne réinstallez pas Windows XP à moins qu'un membre de l'équipe du support technique de Dell ne vous le demande.

➡ **AVIS** : Pour éviter des conflits avec Windows XP, vous devez désactiver toute protection antivirus installée sur votre système avant de réinstaller Windows XP. Pour plus d'informations, consultez la documentation qui accompagne le logiciel.

Démarrage à partir du CD Operating System

1. Enregistrez et fermez tous les fichiers et les programmes ouverts.
2. Insérez le CD *Operating System*. Cliquez sur **Quitter** si le message **Installer Windows XP apparaît**.
3. Redémarrez l'ordinateur.
4. Lorsque le logo DELL™ apparaît, appuyez immédiatement sur <F12>.


Si le logo du système d'exploitation apparaît, patientez jusqu'à l'affichage du bureau Windows, éteignez de nouveau l'ordinateur et faites une nouvelle tentative.
5. Appuyez sur les touches de direction pour sélectionner **CD-ROM**, puis appuyez sur <Entrée>.
6. Appuyez sur une touche lorsque le message **Appuyez sur une touche pour démarrer à partir du CD s'affiche à l'écran**.

Installation de Windows XP

1. Lorsque l'écran **Installation de Windows XP** s'affiche, appuyez sur <Entrée> pour sélectionner **Pour installer Windows maintenant**.
2. Lisez les informations de l'écran **Contrat de licence Microsoft Windows**, puis appuyez sur <F8> pour accepter le contrat de licence.
3. Si Windows XP est déjà installé sur votre ordinateur et que vous souhaitez récupérer vos données Windows XP actuelles, tapez **r** pour sélectionner l'option de réparation, puis retirez le CD.
4. Si vous voulez installer une nouvelle copie de Windows XP, appuyez sur <Échap> pour sélectionner cette option.
5. Appuyez sur <Entrée> pour sélectionner la partition en surbrillance (recommandé), puis suivez les instructions à l'écran.


L'écran **Installation de Windows XP** s'affiche et le système d'exploitation commence à copier les fichiers et à installer les périphériques. L'ordinateur redémarre automatiquement à plusieurs reprises.

➡ **AVIS** : N'appuyez pas sur une touche lorsque le message suivant s'affiche : **Appuyez sur n'importe quelle touche pour amorcer à partir du CD**.


 **REMARQUE** : Le temps nécessaire à la configuration dépend de la taille du disque dur et de la vitesse de votre ordinateur.

6. Lorsque l'écran **Options régionales et linguistiques** s'affiche, sélectionnez les paramètres de votre région, puis cliquez sur **Suivant**.
7. Entrez votre nom et le nom de votre entreprise (en option) dans l'écran **Personnalisez votre logiciel**, puis cliquez sur **Suivant**.
8. Dans la fenêtre **Nom de l'ordinateur et mot de passe Administrateur**, entrez un nom et un mot de passe pour votre ordinateur (ou acceptez les noms par défaut), puis cliquez sur **Suivant**.
9. Si l'écran **Informations de numérotation pour le modem** apparaît, entrez les informations requises, puis cliquez sur **Suivant**.
10. Entrez la date, l'heure et le fuseau horaire dans la fenêtre **Réglage de la date et de l'heure**, puis cliquez sur **Suivant**.
11. Si l'écran **Networking Settings** (Paramètres de gestion de réseau) apparaît, cliquez sur **Typical** (Standard), puis sur **Suivant**.
12. Si vous réinstallez Windows XP Professionnel et que vous êtes invité à fournir des informations complémentaires concernant votre configuration réseau, indiquez vos choix. Si vous n'êtes pas sûr de vos paramètres, acceptez les paramètres par défaut.

Windows XP installe les composants du système d'exploitation et configure l'ordinateur. L'ordinateur redémarre automatiquement.

 **AVIS** : N'appuyez pas sur une touche lorsque le message suivant s'affiche : Appuyez sur une touche pour démarrer à partir du CD.

13. Lorsque l'écran **Welcome to Microsoft** (Bienvenue dans Microsoft) s'affiche, cliquez sur **Suivant**.
14. Lorsque le message **How will this computer connect to the Internet?** (Comment cet ordinateur sera-t-il connecté à Internet ?) apparaît, cliquez sur **Skip** (Ignorer).
15. Lorsque le message **Ready to register with Microsoft?** (Prêt à vous enregistrer auprès de Microsoft ?) apparaît, sélectionnez **No, not at this time** (Non, pas cette fois-ci) et cliquez sur **Suivant**.
16. Lorsque le message **Who will use this computer?** (Qui va utiliser cet ordinateur ?) apparaît, vous pouvez entrer jusqu'à cinq utilisateurs.
17. Cliquez sur **Suivant**.
18. Cliquez sur **Finish** (Terminer) pour terminer l'installation et retirez le CD.
19. [Réinstallez les pilotes appropriés](#) à l'aide du CD *Drivers and Utilities (ResourceCD)*.
20. Réinstallez votre logiciel antivirus.
21. Réinstallez vos programmes.

 **REMARQUE** : Pour réinstaller et activer la suite Microsoft Office ou Microsoft Works, vous devez vous munir de la Product Key (clé de produit) indiquée sur le boîtier du CD d'installation.

[Retour à la page du sommaire](#)


[Retour à la page du sommaire](#)

Remplacement de la carte système

Guide d'utilisation du Dell™ OptiPlex™ 210L

Retrait de la carte système

1. Arrêtez l'ordinateur à l'aide du menu Démarrer.
2. Assurez-vous que l'ordinateur et les périphériques connectés sont éteints. Si l'ordinateur et ses périphériques ne se sont pas éteints automatiquement lorsque vous avez arrêté l'ordinateur, éteignez-les maintenant.


 **AVIS** : Pour déconnecter un câble réseau, débranchez d'abord le câble de votre ordinateur, puis débranchez-le de la prise réseau murale.

3. Débranchez tous les fils de téléphone ou de télécommunication de l'ordinateur.
4. Déconnectez l'ordinateur et tous ses périphériques de leurs prises secteur, puis appuyez sur le bouton d'alimentation pour mettre la carte système à la terre.

 **PRÉCAUTION** : Pour éviter tout choc électrique, débranchez toujours la prise secteur de votre ordinateur avant de retirer le capot.

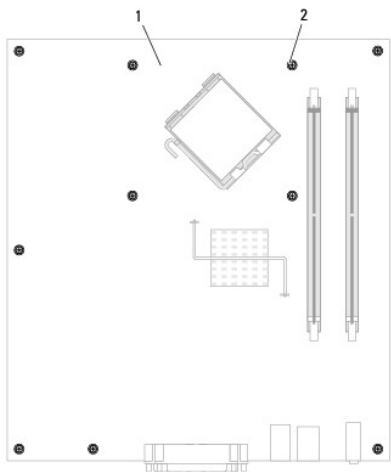
5. Retirez le capot de l'ordinateur :

- 1 Retirez le [capot de l'ordinateur mini-tour](#).
- 1 Retirez le [capot du petit ordinateur de bureau](#).

 **AVIS** : Avant de toucher quoi que ce soit à l'intérieur de l'ordinateur, mettez-vous à la masse en touchant une partie métallique non peinte du châssis, par exemple à l'arrière de l'ordinateur. Pendant votre intervention, touchez périodiquement une surface métallique non peinte de l'ordinateur pour dissiper toute électricité statique qui pourrait endommager les composants internes.

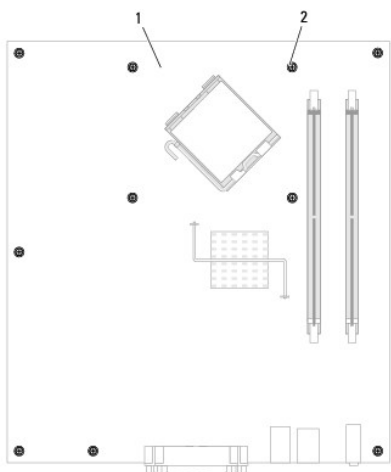
6. Retirez tous les composants qui limitent l'accès à la carte système (lecteur(s) de CD/DVD, lecteur de disquette, disque dur et panneau d'E/S).
7. Retirez le processeur et le module du dissipateur de chaleur :
 - 1 Retirez le [processeur et le module du dissipateur de chaleur de l'ordinateur mini-tour](#).
 - 1 Retirez le [processeur et le module du dissipateur de chaleur de l'ordinateur de bureau](#).
8. Débranchez tous les câbles de la carte système.
9. Retirez les vis de la carte système. Reportez-vous aux illustrations ci-dessous pour prendre connaissance de l'emplacement des vis :
 - 1 Reportez-vous à la section « [Vis de la carte système de l'ordinateur mini-tour](#) » pour prendre connaissance de l'emplacement des vis.
 - 1 Reportez-vous à la section « [Vis de la carte système du petit ordinateur de bureau](#) » pour prendre connaissance de l'emplacement des vis.
10. Faites glisser l'assemblage de la carte système vers l'avant de l'ordinateur, puis soulevez-le pour le retirer.

Vis de la carte système de l'ordinateur mini-tour



1	carte système de l'ordinateur mini-tour
2	vis (10)

Vis de la carte système du petit ordinateur de bureau



1	carte système de l'ordinateur de bureau
2	vis (10)

Placez l'assemblage de la carte système que vous venez de retirer à côté de la nouvelle carte système pour vous assurer que les deux éléments sont bien identiques.

Remplacement de la carte système

1. Avec précaution, alignez la carte par rapport au châssis et faites-la glisser vers l'arrière de l'ordinateur.
2. Remettez les vis de la carte système en place.
3. Remettez en place les composants et les câbles que vous aviez retirés de l'ancienne carte système.
4. Rebranchez les câbles sur les connecteurs situés à l'arrière de l'ordinateur.
5. [Remplacez le capot de l'ordinateur.](#)

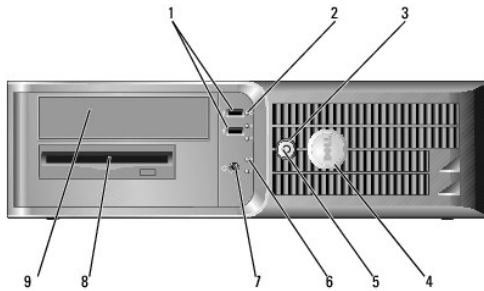
Ordinateur de bureau

Guide d'utilisation du Dell™ OptiPlex™ 210L

- [À propos de votre ordinateur de bureau](#)
- [L'intérieur de votre ordinateur](#)

À propos de votre ordinateur de bureau

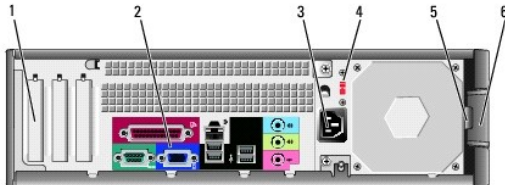
Vue frontale



1	connecteurs USB 2.0 (2)	Utilisez les connecteurs USB situés à l'avant de l'ordinateur pour connecter les périphériques dont vous ne vous servez qu'occasionnellement, tels qu'une manette de jeu ou une caméra, ou des périphériques USB amorçables (reportez-vous à la section « Programme de configuration du système » pour de plus amples informations sur l'amorçage à partir d'un périphérique USB). Il est recommandé d'utiliser les connecteurs USB situés à l'arrière de l'ordinateur pour les périphériques connectés en permanence, comme l'imprimante et le clavier.
2	voyant d'activité du disque dur	Ce voyant clignote rapidement lors de l'accès au disque dur.
3	bouton d'alimentation	Appuyez sur ce bouton pour allumer l'ordinateur. AVIS : Afin d'éviter de perdre des données, n'éteignez pas l'ordinateur en appuyant sur le bouton d'alimentation pendant 6 secondes ou plus. Procédez plutôt à un arrêt du système d'exploitation. AVIS : Si la fonctionnalité ACPI est activée, l'ordinateur arrête le système d'exploitation avant de s'éteindre lorsque vous appuyez sur le bouton d'alimentation.
4	badge Dell	Vous pouvez faire pivoter ce badge pour l'aligner sur l'orientation de votre ordinateur. Pour le faire pivoter, placez vos doigts sur le pourtour du badge, appuyez fermement dessus, puis tournez-le. Vous pouvez également le faire pivoter à l'aide de l'encoche située vers le bas du badge.
5	voyant d'alimentation	Le voyant d'alimentation s'allume et clignote ou reste fixe, selon l'état de fonctionnement : <ul style="list-style-type: none">1 Voyant éteint — L'ordinateur est éteint.1 Vert fixe — L'ordinateur est en mode de fonctionnement normal.1 Vert clignotant — L'ordinateur est en mode d'économie d'énergie.1 Orange fixe ou clignotant — Reportez-vous à la section « Problèmes d'alimentation ». Pour quitter le mode d'économie d'énergie, appuyez sur le bouton d'alimentation ou utilisez le clavier ou la souris si ce périphérique est configuré comme un périphérique de réactivation dans le Gestionnaire de périphériques Windows. Pour plus d'informations sur les modes de veille et comment quitter le mode d'économie d'énergie, reportez-vous à la section « Gestion de l'alimentation ». Reportez-vous à la section « Voyants du système » pour obtenir une description des codes lumineux pouvant vous aider à résoudre les problèmes rencontrés sur votre ordinateur.
6	voyants de diagnostic	Les voyants vous aident à résoudre les problèmes informatiques d'après le code de diagnostic. Pour plus d'informations, reportez-vous à

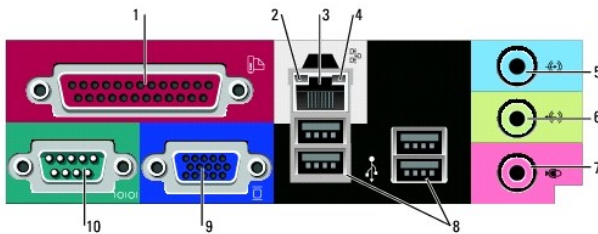
		la section « Voyants de diagnostic ».
7	connecteur de casque	Permet de connecter le casque et les haut-parleurs.
8	lecteur de disquette	Permet d'insérer une disquette.
9	lecteur de CD/DVD	Permet d'insérer un CD ou un DVD (le cas échéant).

Vue arrière



1	logements de carte	Permettent d'accéder aux connecteurs de toutes les cartes PC installées.
2	connecteurs du panneau arrière	Permettent de connecter les périphériques série, USB et les autres périphériques à leurs connecteurs respectifs.
3	connecteur d'alimentation	Permet de brancher le câble d'alimentation.
4	commutateur de sélection de tension	<p>Votre ordinateur est muni d'un commutateur de sélection de tension manuel. Si vous utilisez un commutateur de sélection de tension manuel, réglez le commutateur sur la tension la plus proche de l'alimentation en CA de votre région afin d'éviter d'endommager l'ordinateur.</p> <p>AVIS : Au Japon, le commutateur de sélection de tension doit être réglé sur 115 V.</p> <p>Assurez-vous également que votre moniteur et tous ses périphériques sont électriquement réglés pour fonctionner avec la puissance en CA disponible dans votre zone géographique.</p>
5	anneau pour cadenas	Insérez un cadenas pour verrouiller le capot de l'ordinateur.
6	loquet de fermeture du capot	Ce loquet permet d'ouvrir le capot de l'ordinateur.


Connecteurs du panneau arrière




1	connecteur parallèle	<p>Permet de connecter un périphérique parallèle, tel qu'une imprimante. Si vous avez une imprimante USB, raccordez-la à un connecteur USB.</p> <p>REMARQUE : Le connecteur parallèle intégré est désactivé automatiquement si l'ordinateur détecte qu'une carte installée contient un connecteur parallèle configuré avec la même adresse. Pour plus d'informations, reportez-vous à la section « Options du programme de configuration du système ».</p>
2	voyant d'intégrité de la liaison	<ul style="list-style-type: none"> 1 Vert — Une bonne connexion est établie entre un réseau à 10 Mb/s et l'ordinateur. 1 Orange — Une bonne connexion est établie entre un réseau à 100 Mb/s et l'ordinateur. 1 Jaune — Une bonne connexion est établie entre un réseau à

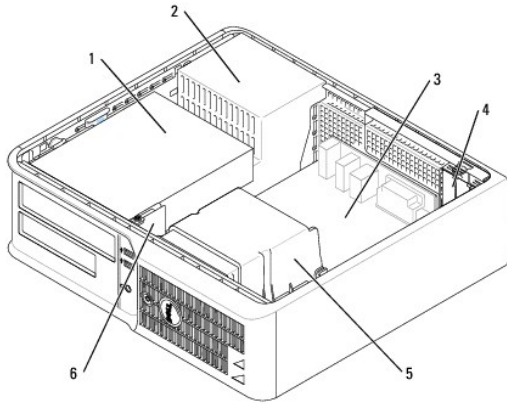
		1 Gb/s (ou 1000 Mb/s) et l'ordinateur. 1 Éteint — L'ordinateur ne détecte pas de connexion physique au réseau.
3	connecteur de carte réseau	Pour connecter l'ordinateur à un périphérique réseau ou large bande, branchez l'une des extrémités d'un câble réseau à une prise réseau, un périphérique réseau ou un périphérique large bande. Connectez l'autre extrémité du câble au connecteur de carte réseau situé sur le panneau arrière de votre ordinateur. Un déclic indique que le câble de réseau a été correctement installé. REMARQUE : Ne branchez pas un câble téléphonique au connecteur réseau. Sur les ordinateurs équipés d'une carte d'adaptateur réseau, utilisez le connecteur situé sur cette carte. Il est recommandé d'utiliser un câblage et des connecteurs de catégorie 5 pour le réseau. Si vous devez utiliser un câblage de catégorie 3, forcez la vitesse réseau à 10 Mb/s pour garantir un fonctionnement fiable.
4	voyant d'activité réseau	Ce voyant est jaune clignotant lorsque l'ordinateur transmet ou reçoit des données réseau. Un trafic réseau important peut donner l'impression que ce voyant est fixe.
5	connecteur de ligne d'entrée	Utilisez le connecteur de ligne d'entrée bleu pour raccorder un appareil d'enregistrement/de lecture, tel qu'un lecteur de cassette, un lecteur de CD ou un magnétoscope. Sur les ordinateurs équipés d'une carte son, utilisez le connecteur qui se trouve sur cette carte.
6	connecteur de ligne de sortie	Utilisez le connecteur de ligne de sortie vert pour raccorder le casque et la plupart des haut-parleurs dotés d'amplificateurs intégrés. Sur les ordinateurs équipés d'une carte son, utilisez le connecteur qui se trouve sur cette carte.
7	connecteur de microphone	Utilisez le connecteur de microphone rose pour raccorder un microphone d'ordinateur personnel destiné à une entrée vocale ou musicale dans un programme sonore ou de téléphonie. Sur les ordinateurs équipés d'une carte son, le connecteur de microphone est situé sur la carte.
8	connecteurs USB 2.0 (4)	Utilisez les connecteurs USB situés à l'arrière pour les périphériques connectés en permanence, comme l'imprimante et le clavier.
9	connecteur vidéo	Branchez le câble de votre moniteur compatible VGA dans le connecteur bleu. REMARQUE : Si vous avez acheté une carte graphique en option, ce connecteur est recouvert d'un cache. Connectez votre moniteur au connecteur sur la carte graphique. Ne retirez pas le cache. REMARQUE : Si vous utilisez une carte graphique capable de gérer deux moniteurs, utilisez le câble en Y fourni avec votre ordinateur.
10	connecteur série	Connectez un périphérique série, tel qu'un appareil portable, au port série. La désignation par défaut est COM1 pour le connecteur série 1. Pour plus d'informations, reportez-vous à la section « Options du programme de configuration du système ».

L'intérieur de votre ordinateur

 **PRÉCAUTION** : Avant de commencer les procédures de cette section, suivez les consignes de sécurité qui figurent dans le *Guide d'information sur le produit*.

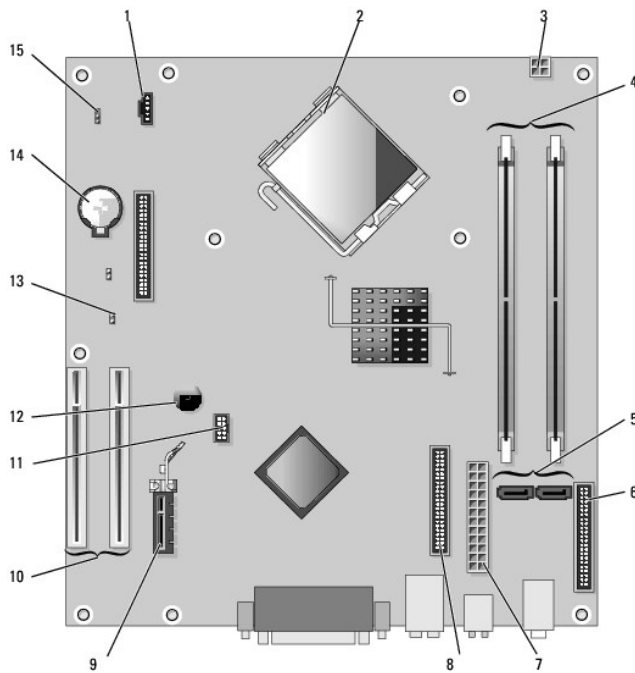
 **PRÉCAUTION** : Pour éviter tout choc électrique, débranchez toujours la prise secteur de votre ordinateur avant d'ouvrir le capot de l'ordinateur.

 **AVIS** : Lorsque vous ouvrez le capot de l'ordinateur, prenez soin de ne pas déconnecter de câbles de la carte système accidentellement.



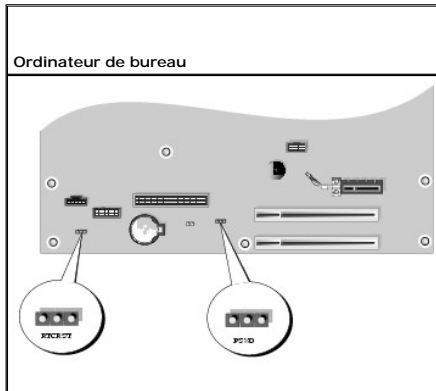
1	baie de lecteurs (CD/DVD, disquette et disque dur)	4	logements de carte
2	bloc d'alimentation	5	assemblage du dissipateur de chaleur
3	carte système	6	panneau d'E/S avant







Composants de la carte système



1	connecteur de ventilateur (FAN)	9	connecteur de carte PCI Express x1
2	connecteur du processeur (UC)	10	connecteur de carte Mini PCI (2)
3	connecteur d'alimentation (12VPOWER)	11	connecteur USB Flexbay
4	connecteurs de module de mémoire (DIMM_1, DIMM_2)	12	avertisseur piézo
5	connecteurs de lecteur série ATA (SATA0, SATA2)	13	cavalier du mot de passe (PSWD)
REMARQUE : Le connecteur SATA2 n'est pas pris en charge par ce système.			
6	connecteur du panneau avant (FNT_PANEL)	14	support de pile (BATT)
7	connecteur d'alimentation (POWER)	15	cavalier de réinitialisation RTC (RTCRST)
8	connecteur du lecteur de CD/DVD (IDE)		

Paramètres des cavaliers



Cavalier	Réglage	Description
PSWD		Les fonctions de mot de passe sont activées (valeur par défaut).
		Les fonctions de mot de passe sont désactivées.
RTCRST		L'horloge en temps réel n'a pas été réinitialisée.
		L'horloge en temps réel est en cours de réinitialisation (cavalier fermé temporairement).
 fermé  ouvert		

[Retour à la page du sommaire](#)

[Retour à la page du sommaire](#)

Guide d'utilisation du Dell™ OptiPlex™ 210L

• [Cartes PCI et PCI Express](#)

Cartes PCI et PCI Express

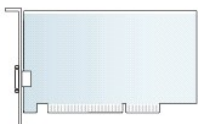
⚠ PRÉCAUTION : Avant de commencer les procédures de cette section, suivez les consignes de sécurité qui figurent dans le *Guide d'information sur le produit*.

⚡ AVIS : Pour empêcher les composants de l'ordinateur de subir des dégâts dus à l'électricité statique, déchargez votre corps de son électricité statique avant de manipuler les composants électroniques de l'ordinateur. Vous pouvez également faire ceci en touchant une surface métallique non peinte du châssis de l'ordinateur.

Votre ordinateur Dell™ contient deux logements PCI demi-hauteur pour cartes PCI :

📌 REMARQUE : Votre ordinateur Dell n'utilise que des logements PCI. Les cartes ISA ne sont pas prises en charge.

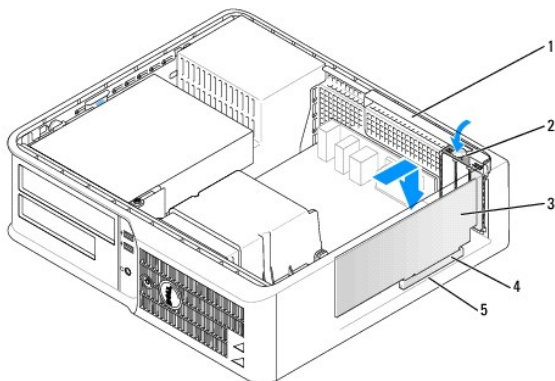
Cartes PCI



Installation d'une carte PCI

1. Suivez les procédures de la section « [Avant de commencer](#) ».
2. Appuyez légèrement sur la languette de retenue située sur le loquet de retenue de la carte.
3. Si vous installez une nouvelle carte, retirez la plaque de recouvrement pour libérer un connecteur de carte. Passez ensuite à l'étape 5.
4. Si vous remplacez une carte encore installée dans l'ordinateur, retirez-la. Si nécessaire, déconnectez tout câble relié à la carte.
5. Préparez la carte à installer.

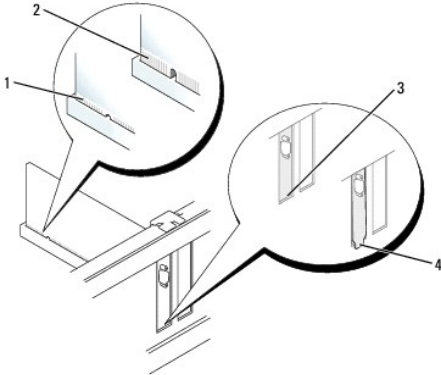
📌 REMARQUE : Reportez-vous à la documentation fournie avec la carte pour obtenir des informations sur la configuration de la carte, les connexions internes et autres moyens de personnaliser votre ordinateur.



1	loquet de retenue de carte
2	languette de retenue
3	carte
4	connecteur de bord de carte

⚠ PRÉCAUTION : Certaines cartes réseau démarrent automatiquement l'ordinateur lorsqu'elles sont connectées à un réseau. Pour vous protéger d'un choc électrique, assurez-vous de bien débrancher votre ordinateur de la prise secteur avant d'installer des cartes.

6. Placez la carte dans le connecteur, puis appuyez dessus fermement. Assurez-vous que la carte est bien engagée.



1	carte engagée
2	carte mal engagée
3	plaque dans le logement
4	plaque à l'extérieur du logement

7. Appuyez légèrement sur le loquet de retenue de la carte pour maintenir la carte en place.

➡ **AVIS :** N'acheminez pas les câbles des cartes au-dessus ou derrière les cartes. Les câbles acheminés au-dessus des cartes peuvent empêcher la fermeture correcte du capot de l'ordinateur ou endommager l'équipement.

8. Branchez tout câble devant être connecté à la carte.

➡ **AVIS :** Pour connecter un câble de réseau, branchez d'abord le câble sur la prise réseau murale, puis sur l'ordinateur.

9. Si vous avez installé une carte son :

- a. [Ouvrez le programme de configuration du système](#), sélectionnez **Audio Controller** (Contrôleur audio) et modifiez le paramètre pour lui attribuer la valeur **Off** (Désactivé).
- b. Connectez les périphériques audio externes aux connecteurs de la carte son. Ne les connectez pas au microphone, haut-parleur/casque ou connecteurs de ligne d'entrée du panneau arrière ou avant de l'ordinateur.

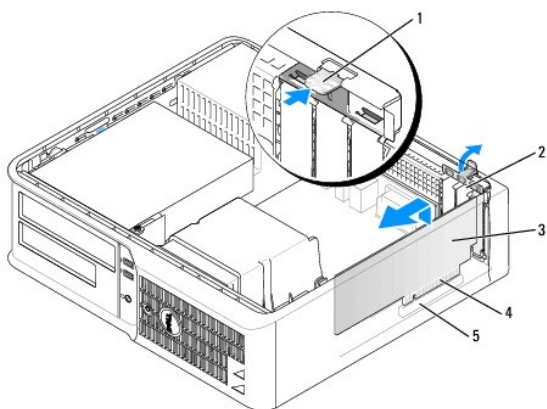
10. Si vous avez installé une carte réseau et que souhaitez désactiver la carte réseau intégrée :

- a. [Ouvrez le programme de configuration du système](#), sélectionnez **Network Controller** (Contrôleur réseau) et modifiez le paramètre pour lui attribuer la valeur **Off** (Désactivé).
- b. Reliez le câble réseau aux connecteurs de la carte réseau. Ne le reliez pas au connecteur réseau intégré du panneau arrière.

11. Installez les pilotes requis pour la carte en vous référant aux instructions de la documentation.

Retrait d'une carte PCI

1. Suivez les procédures de la section « [Avant de commencer](#) ».
2. Appuyez avec précaution sur la languette de retenue située sur le loquet de retenue de la carte et faites-la pivoter vers l'extérieur.
3. Si nécessaire, déconnectez tout câble relié à la carte.
4. Saisissez la carte par ses angles supérieurs et retirez-la du connecteur.



1	languette de retenue	4	connecteur de bord de carte
2	loquet de retenue de carte	5	connecteur de carte
3	carte		

5. Si vous retirez définitivement la carte, installez une plaque de recouvrement dans l'ouverture de connecteur de carte vide.

Si vous avez besoin d'une plaque de recouvrement, [contactez Dell](#).

REMARQUE : L'installation de plaques de recouvrement sur les ouvertures de connecteur de carte vides est nécessaire pour maintenir l'homologation de l'ordinateur par la FCC. Ces plaques protègent également votre ordinateur de la poussière et autres particules.

6. Enclenchez le loquet de retenue de la carte en position.

AVIS : Pour connecter un câble de réseau, branchez d'abord le câble sur la prise réseau murale, puis sur l'ordinateur.

7. [Remplacez le capot de l'ordinateur.](#)

8. Désinstallez le pilote de la carte. Pour plus d'informations, consultez la documentation qui accompagne la carte.

9. Si vous avez retiré une carte son :

- a. [Ouvrez le programme de configuration du système](#), sélectionnez **Audio Controller** (Contrôleur audio) et modifiez le paramètre pour lui attribuer la valeur **On** (Activé).
- b. Connectez les périphériques audio externes aux connecteurs audio situés sur le panneau arrière de l'ordinateur.

10. Si vous avez retiré une carte réseau :

- a. [Ouvrez le programme de configuration du système](#), sélectionnez **Network Controller** (Contrôleur réseau) et modifiez le paramètre pour lui attribuer la valeur **On** (Activé).
- b. Connectez le câble réseau au connecteur réseau intégré du panneau arrière de l'ordinateur.

[Retour à la page du sommaire](#)

[Retour à la page du sommaire](#)

Guide d'utilisation du Dell™ OptiPlex™ 210L

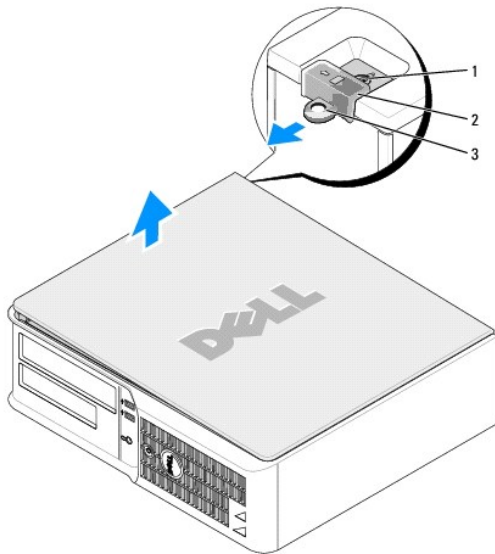
● [Retrait du capot de l'ordinateur](#)

Retrait du capot de l'ordinateur

⚠ PRÉCAUTION : Avant de commencer les procédures de cette section, consultez et respectez les consignes de sécurité qui figurent dans le *Guide d'information sur le produit*.

⚠ PRÉCAUTION : Pour éviter tout choc électrique, débranchez toujours la prise secteur de votre ordinateur avant d'ouvrir le capot de l'ordinateur.

1. Suivez les procédures de la section « [Avant de commencer](#) ».
2. Si vous avez installé un cadenas dans l'anneau de sécurité situé sur le panneau arrière, retirez-le.
3. Faites glisser le loquet de fermeture du capot vers l'arrière tout en soulevant le capot.
4. Faites pivoter le capot de l'ordinateur vers le haut en utilisant les languettes de charnière comme leviers.
5. Retirez le capot des languettes de charnière et mettez-le de côté sur une surface douce non abrasive.



1	emplacement pour câble de sécurité
2	loquet de fermeture du capot
3	anneau pour cadenas

[Retour à la page du sommaire](#)

[Retour à la page du sommaire](#)

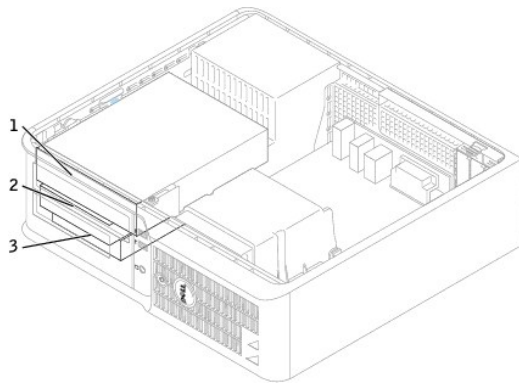
Guide d'utilisation du Dell™ OptiPlex™ 210L

● [Lecteurs](#)

Lecteurs

Votre ordinateur prend en charge :

- 1 Un disque dur série ATA
- 1 Un disque dur ATA en option
- 1 Un lecteur de disquette en option
- 1 Un lecteur de CD ou de DVD en option



1	lecteur de CD/DVD
2	lecteur de disquette
3	unité de disque dur

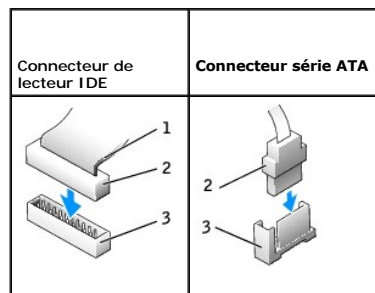
Consignes générales d'installation

Reliez les lecteurs de CD/DVD au connecteur marqué « IDE » sur la [carte système](#). Les disques durs série ATA doivent être reliés aux connecteurs « SATA0 » ou « SATA1 » de la [carte système](#).

Connexion des câbles de lecteurs

Lorsque vous installez un lecteur, vous connectez deux câbles entre l'arrière du lecteur et la carte système, un câble d'alimentation en CC et un câble de données.

Connecteurs de l'interface du lecteur

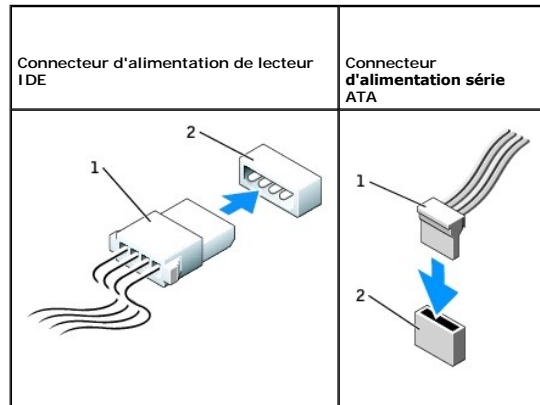


1	bande de couleur sur le câble IDE
2	connecteur du câble d'interface
3	connecteur d'interface

La plupart des connecteurs d'interface sont munis d'un détrompeur pour assurer une bonne insertion, c'est-à-dire qu'une encoche ou une broche manquante sur l'un des connecteurs correspond à une languette ou à un trou rempli sur l'autre. Les connecteurs sculptés permettent d'assurer que le fil de la broche 1 qui se trouve dans le câble (indiqué par la bande colorée sur l'un des côtés du câble IDE ; les câbles série ATA ne comprennent pas de bande colorée) correspond à l'extrémité de la broche 1 du connecteur. L'extrémité de la broche 1 d'un connecteur de carte est généralement indiquée par un « 1 » imprimé par sérigraphie sur la carte.

- ⚠ **AVIS :** Lorsque vous raccordez un câble d'interface IDE, ne mettez pas la bande de couleur à l'extrémité opposée de la broche 1 du connecteur. L'inversion du câble empêche le lecteur de fonctionner et pourrait endommager le contrôleur, le lecteur ou les deux à la fois.

Connecteurs de câble d'alimentation



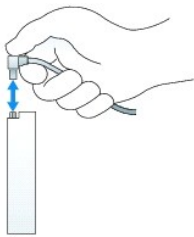
1	câble d'alimentation
2	connecteur d'entrée d'alimentation

Connexion et déconnexion de câbles de lecteurs

Lorsque vous retirez le câble de données d'un lecteur IDE, saisissez la languette de retrait de couleur et tirez jusqu'à ce que le connecteur soit libéré.

Lorsque vous connectez et déconnectez un câble de données série ATA, tenez le câble par le connecteur noir de chaque côté.

Tout comme les connecteurs IDE, les connecteurs d'interface ATA série sont sculptés pour éviter une mauvaise insertion ; une encoche ou l'emplacement d'une broche manquante sur un connecteur correspond à une languette ou à un trou sur l'autre connecteur.



Lecteur de CD/DVD

- ⚠ **PRÉCAUTION :** Avant de commencer les procédures de cette section, consultez et respectez les consignes de sécurité qui figurent dans le *Guide d'information sur le produit*.

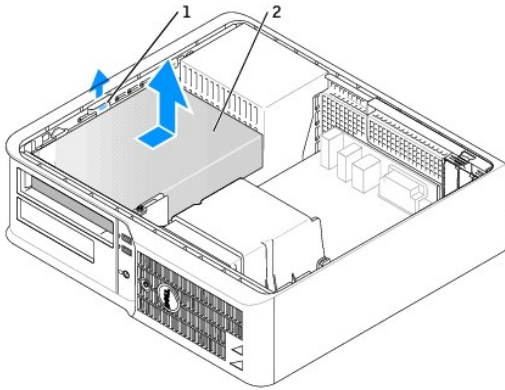
- ⚠ **PRÉCAUTION :** Pour éviter tout choc électrique, débranchez toujours la prise secteur de votre ordinateur avant d'ouvrir le capot de l'ordinateur.

Retrait d'un lecteur de CD/DVD

1. Suivez les procédures de la section « [Avant de commencer](#) ».

- ⚠ **AVIS :** Ne retirez pas le lecteur de l'ordinateur en tirant sur les câbles. Vous pourriez endommager les câbles et les connecteurs de câble.

2. Tirez vers le haut le loquet de fermeture du lecteur et faites glisser celui-ci vers l'arrière de l'ordinateur. Puis, soulevez le lecteur pour le retirer de l'ordinateur.



1	loquet de fermeture du lecteur
2	lecteur de CD/DVD

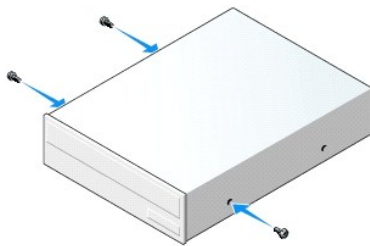
3. Déconnectez le câble d'alimentation et le câble du lecteur de CD/DVD de la partie arrière du lecteur.

Installation d'un lecteur de CD/DVD

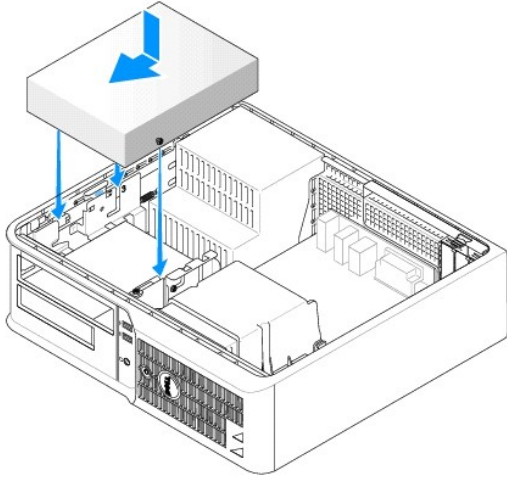
1. Déballez le lecteur et préparez-le pour l'installation.

Consultez la documentation fournie avec le lecteur pour vérifier si ce dernier est configuré pour votre ordinateur. Si vous installez un lecteur IDE, configurez-le pour le mode Cable Select (sélection de câble).

2. Si vous installez un nouveau lecteur :
 - a. Appuyez sur les deux crans situés sur la partie supérieure du cache du panneau du lecteur et faites pivoter le cache vers l'avant de l'ordinateur.
 - b. Retirez les trois vis à épaulement du cache du panneau du lecteur.
3. Si vous remplacez un lecteur existant :
 - a. Appuyez sur les deux crans situés sur la partie supérieure du cache du panneau du lecteur et faites pivoter le cache vers l'avant de l'ordinateur.
 - b. Retirez les trois vis à épaulement du lecteur existant.
 - c. Insérez les trois vis à épaulement dans les trous situés sur les côtés du nouveau lecteur et serrez-les.



4. Connectez le câble d'alimentation et celui du lecteur de CD/DVD au lecteur.
5. Alignez les vis à épaulement sur les guides-vis et faites glisser le lecteur dans la baie jusqu'à ce que vous entendiez un clic.



6. Vérifiez toutes les connexions des câbles et enrroulez et placez ces derniers de manière à permettre le passage du flux d'air en provenance du ventilateur et des grilles de refroidissement.
7. [Remplacez le capot de l'ordinateur.](#)
8. Mettez à jour les informations de configuration en attribuant la valeur appropriée (0 ou 1) à l'option Drive (Lecteur) sous Drives (Lecteurs). Pour plus d'informations, reportez-vous à la section « [Configuration du système](#) ».
9. Vérifiez que votre ordinateur fonctionne correctement en exécutant [Dell Diagnostics](#).

Lecteur de disquette

⚠ PRÉCAUTION : Avant de commencer les procédures de cette section, consultez et respectez les consignes de sécurité qui figurent dans le *Guide d'information sur le produit*.

⚠ PRÉCAUTION : Pour éviter tout choc électrique, débranchez toujours la prise secteur de votre ordinateur avant d'ouvrir le capot de l'ordinateur.

Retrait d'un lecteur de disquette

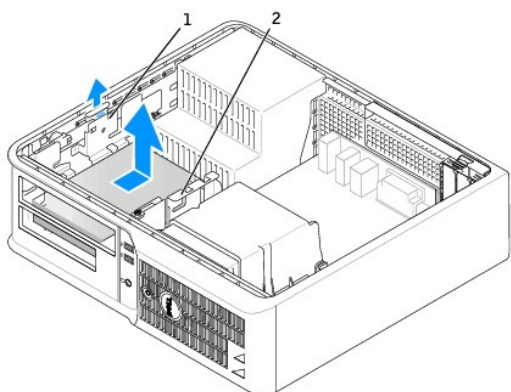
1. Suivez les procédures de la section « [Avant de commencer](#) ».

📌 REMARQUE : Les étapes suivantes ne nécessitant pas le retrait complet du lecteur de CD/DVD, il n'est pas nécessaire de débrancher les câbles le reliant.

2. [Retirez le lecteur de CD/DVD](#) et mettez-le de côté.

🚫 AVIS : Ne retirez pas le lecteur de l'ordinateur en tirant sur les câbles. Vous pourriez endommager les câbles et les connecteurs de câble.

3. Tirez vers le haut le loquet de fermeture du lecteur et faites glisser le lecteur de disquette vers l'arrière de l'ordinateur. Puis, soulevez le lecteur pour le retirer de l'ordinateur.

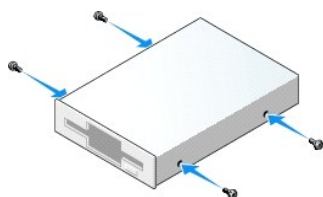


1	loquet de fermeture du lecteur
2	lecteur de disquette

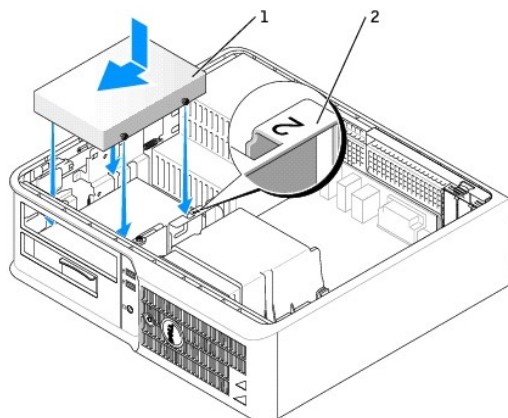
4. Déconnectez le câble d'alimentation et celui du lecteur de disquette de la partie arrière du lecteur.

Installation d'un lecteur de disquette

1. Si vous installez un nouveau lecteur :
 - a. Utilisez un petit tournevis pour retirer les vis du cache du panneau situées à l'arrière du cache.
 - b. Retirez les quatre vis à épaulement du cache du panneau du lecteur.
2. Si vous remplacez un lecteur existant :
Retirez les quatre vis à épaulement du lecteur existant.
3. Insérez les quatre vis à épaulement dans les trous situés sur les côtés du nouveau lecteur de lecteur et serrez-les.



4. Connectez le câble d'alimentation et celui du lecteur au lecteur de disquette.
5. Alignez les vis à épaulement sur les guides-vis et faites glisser le lecteur dans la baie jusqu'à ce que vous entendiez un clic.



1	câble d'alimentation
---	----------------------

2 | numéro de vérification d'emplacement

6. [Remettez le lecteur de CD/DVD en place.](#)
7. Vérifiez toutes les connexions des câbles et enrroulez et placez ces derniers de manière à permettre le passage du flux d'air en provenance du ventilateur et des grilles de refroidissement.
8. [Remplacez le capot de l'ordinateur.](#)
9. [Accédez au programme de configuration du système](#) et utilisez l'option **Lecteur de disquette** pour activer le nouveau lecteur de disquette.
10. Vérifiez que votre ordinateur fonctionne correctement en exécutant [Dell Diagnostics](#).

Disque dur

⚠ PRÉCAUTION : Avant de commencer les procédures de cette section, consultez et respectez les consignes de sécurité qui figurent dans le *Guide d'information sur le produit*.

⚠ PRÉCAUTION : Pour éviter tout choc électrique, débranchez toujours la prise secteur de votre ordinateur avant d'ouvrir le capot de l'ordinateur.

⚠ AVIS : Pour éviter d'endommager le lecteur, ne le placez pas sur une surface dure. Mettez-le plutôt sur une surface qui le protégera, comme un tapis de mousse.

1. Si vous remplacez un disque dur contenant des données que vous souhaitez conserver, assurez-vous de faire une sauvegarde de vos fichiers avant de commencer cette procédure.
2. Consultez la documentation du disque dur pour vérifier s'il est configuré pour votre ordinateur.

Retrait d'un disque dur

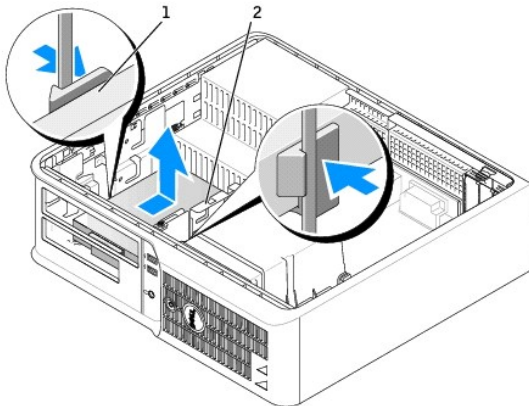
1. Suivez les procédures de la section « [Avant de commencer](#) ».

📌 REMARQUE : Les étapes suivantes ne nécessitant pas le retrait complet du lecteur de CD/DVD et du lecteur de disquette, il n'est pas nécessaire de débrancher les câbles reliant les deux lecteurs.

2. [Retirez le lecteur de CD/DVD](#) de la baie et mettez-le de côté.
3. [Retirez le lecteur de disquette](#) de la baie et mettez-le de côté.
4. Appuyez sur les deux clips de fixation en plastique situés sur chaque côté du lecteur et faites glisser le lecteur vers l'arrière de l'ordinateur.

⚠ AVIS : Ne retirez pas le lecteur de l'ordinateur en tirant sur les câbles. Vous pourriez endommager les câbles et les connecteurs de câble.

5. Retirez le lecteur de l'ordinateur et débranchez du disque dur le câble d'alimentation et le câble du disque dur.



1 | clips de fixation (2)

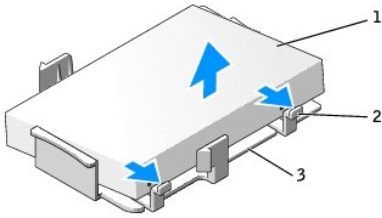
Installation d'un disque dur

1. Consultez la documentation du disque dur pour vérifier s'il est configuré pour votre ordinateur.

➡ **AVIS :** Pour éviter d'endommager le lecteur, ne le placez pas sur une surface dure. Mettez-le plutôt sur une surface qui le protégera, comme un tapis de mousse.

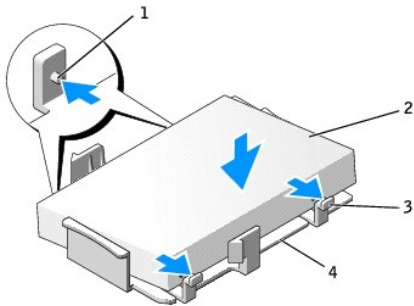
2. Déballez le nouveau disque dur et préparez-le pour l'installation.

3. Si votre disque dur de remplacement n'est pas équipé d'un support de disque dur en plastique, retirez le support du disque dur existant en le décliquetant du disque dur.



1	unité de disque dur
2	languettes de retenue (2)
3	support en plastique du disque dur

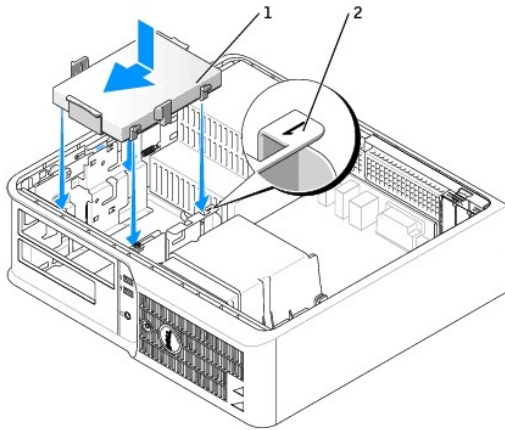
4. Fixez le support sur le nouveau lecteur en l'enclenchant dessus.



1	languettes de fixation (2)	3	languettes de retenue (2)
2	lecteur	4	support en plastique du disque dur

5. Connectez au disque dur le câble d'alimentation et celui du disque dur.

6. Repérez l'emplacement approprié du disque dur et faites glisser celui-ci dans la baie jusqu'à ce que vous entendiez un clic.



1	unité de disque dur
2	numéro de vérification d'emplacement

7. Remettez le lecteur de disquette et le lecteur de CD/DVD en place.
8. Assurez-vous que tous les connecteurs sont correctement câblés et fermement fixés.
9. [Remplacez le capot de l'ordinateur.](#)
10. Si le lecteur que vous venez d'installer est le lecteur principal, insérez un support amorçable dans le lecteur d'amorçage.
11. Allumez l'ordinateur.
12. [Ouvrez le programme de configuration du système](#) et mettez à jour l'option **Primary Drive** (Lecteur principal) en lui donnant la valeur appropriée (0 ou 2).
13. Quittez le programme de configuration du système et redémarrez l'ordinateur.
14. Partitionnez et formatez logiquement votre lecteur avant de passer à l'étape suivante.
Pour obtenir des instructions, consultez la documentation fournie avec le système d'exploitation.
15. Testez le disque dur en exécutant [Dell Diagnostics](#).
16. Installez votre système d'exploitation sur le disque dur.
Pour obtenir des instructions, consultez la documentation fournie avec le système d'exploitation.

[Retour à la page du sommaire](#)

Guide d'utilisation du Dell™ OptiPlex™ 210L

Ordinateur de bureau



[Recherche d'informations](#)

[Avant de commencer](#)

[Outils recommandés](#)

[Mise hors tension de votre ordinateur](#)

[Avant d'intervenir à l'intérieur de l'ordinateur](#)

[Ordinateur de bureau](#)

[À propos de votre ordinateur de bureau](#)

[L'intérieur de votre ordinateur](#)

[Caractéristiques de l'ordinateur de bureau](#)

[Retrait du capot de l'ordinateur](#)

[Panneau d'E/S](#)

[Lecteurs](#)

[Cartes PCI et PCI Express](#)

[Bloc d'alimentation](#)

[Processeur](#)

[Fonctions avancées](#)

[Contrôle par technologie LegacySelect](#)

[Facilité de gestion](#)

[Sécurité](#)

[Protection par mot de passe](#)

[Programme de configuration du système](#)

[Amorçage à partir d'un périphérique USB](#)

[Effacement des mots de passe oubliés](#)

[Effacement des paramètres CMOS](#)

[Hyper-Threading](#)

[Gestion de l'alimentation](#)

[Pile](#)

[Remplacement de la pile](#)

[Remplacement de la carte système](#)

[Mémoire](#)

[Présentation de la mémoire DDR2](#)

[Adressage de la mémoire dans les configurations de 4 Go](#)

[Retrait de mémoire](#)

[Remplacement/Ajout de mémoire supplémentaire](#)

[Remise en place du capot de l'ordinateur](#)

[Nettoyage de votre ordinateur](#)

[Réinstallation des pilotes et du système d'exploitation](#)

[Pilotes](#)

[Utilisation de la fonction Restauration du système de Microsoft® Windows® XP](#)

[Réinstallation de Microsoft Windows XP](#)

[Résolution des problèmes](#)

[Problèmes liés à la pile](#)

[Problèmes liés au lecteur](#)

[Problèmes liés au clavier](#)

[Blocages du système et incidents logiciels](#)

[Problèmes liés à la mémoire](#)

[Problèmes liés à la souris](#)

[Problèmes liés au réseau](#)

[Problèmes liés à l'alimentation](#)

[Problèmes liés à l'imprimante](#)

[Restauration des paramètres par défaut](#)

[Problèmes liés aux périphériques série ou parallèle](#)

[Problèmes liés au son et aux haut-parleurs](#)

[Problèmes liés à la vidéo et au moniteur](#)

[Fonctions Microsoft® Windows® XP](#)

[Transfert d'informations vers un nouvel ordinateur](#)

[Comptes utilisateur et changement rapide d'utilisateur](#)

[Configuration d'un réseau domestique et d'entreprise](#)

[Glossaire](#)

[Outils et utilitaires de dépannage](#)

[Dell Diagnostics](#)

[Voyants du système](#)

[Voyants de diagnostic](#)

[Codes sonores](#)

[Messages d'erreur](#)

[Résolution des problèmes d'incompatibilité logicielle ou matérielle](#)

[Obtention d'aide](#)

[Assistance technique](#)

[Problèmes liés à votre commande](#)

[Informations sur les produits](#)

[Retour d'articles pour réparation sous garantie ou à porter en crédit](#)

[Avant d'appeler](#)

[Contacter Dell](#)

[Garantie](#)

[Réglementation FCC \(États-Unis uniquement\)](#)

Remarques, avis et précautions



REMARQUE : Une REMARQUE indique une information importante qui peut vous aider à mieux utiliser votre ordinateur.



AVIS : Un AVIS vous avertit d'un risque de dommage matériel ou de perte de données et vous indique comment éviter le problème.



PRÉCAUTION : Une PRÉCAUTION indique un risque potentiel de dommages matériels ou corporels, ou de mort.

Abréviations et sigles

Pour obtenir la liste complète des abréviations et des sigles, reportez-vous au [Glossaire](#).

Si vous avez acheté un ordinateur Dell™ série n, aucune des références faites dans ce document aux systèmes d'exploitation Microsoft® Windows® n'est applicable.

Les informations de ce document sont sujettes à modification sans préavis.
© 2006 Dell Inc. Tous droits réservés.

La reproduction de ce document, de quelque manière que ce soit, sans l'autorisation écrite de Dell Inc. est strictement interdite..

Marques utilisées dans ce document : Dell, le logo DELL, OptiPlex, Inspiron, Dimension, Latitude, Dell Precision, DellNet, TravelLite, Dell OpenManage, PowerVault, Axim, PowerEdge, PowerConnect et PowerApp sont des marques de Dell Inc. ; Intel, Pentium et Celeron sont des marques déposées d'Intel Corporation ; Microsoft, MS-DOS et Windows sont des

marques déposées de Microsoft Corporation ; *IBM* est une marque déposée d'International Business Machines Corporation ; *Bluetooth* est une marque appartenant à Bluetooth SIG, Inc. et utilisée par Dell Inc. sous licence. *ENERGY STAR* est une marque déposée de l'agence américaine de protection de l'environnement (U.S. Environmental Protection Agency). En tant que partenaire du programme ENERGY STAR, Dell a fait en sorte que ce produit réponde aux normes de ce programme en matière de consommation énergétique.

D'autres marques et noms commerciaux peuvent être utilisés dans ce document pour faire référence aux entités se réclamant de ces marques et de ces noms ou à leurs produits. Dell Inc. rejette tout intérêt propriétaire dans les marques et les noms commerciaux autres que les siens.

Modèles : DCTR et DCNE

Juillet 2006 Réf. GD045 Rév. A02

[Retour à la page du sommaire](#)

Guide d'utilisation du Dell™ OptiPlex™ 210L

● [Panneau d'E/S](#)

Panneau d'E/S

Retrait du panneau d'E/S

⚠ PRÉCAUTION : Avant de commencer toute procédure de cette section, consultez et respectez les consignes de sécurité du *Guide d'information sur le produit*.

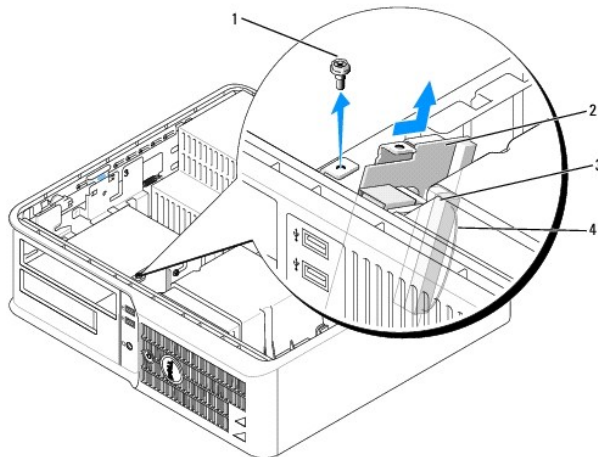
⚠ PRÉCAUTION : Pour éviter tout choc électrique, débranchez toujours la prise secteur de votre ordinateur avant d'ouvrir le capot.

📌 REMARQUE : Mémorisez la façon dont les câbles sont acheminés avant de les débrancher, de manière à pouvoir les remettre en place correctement lors de l'installation du nouveau panneau d'E/S.

1. Suivez les procédures de la section « [Avant de commencer](#) ».
2. Retirez le câble du panneau d'E/S en tirant sur la boucle de retrait.
3. Retirez la vis qui fixe le panneau d'E/S sur l'ordinateur de bureau.

➡ AVIS : Faites extrêmement attention lorsque vous faites glisser le panneau d'E/S hors de l'ordinateur. Si vous ne prenez pas assez de précautions, vous pouvez endommager les connecteurs et les clips d'acheminement des câbles.

4. Faites doucement pivoter et glisser le panneau d'E/S pour le retirer de l'ordinateur.



1	vis de fixation
2	panneau d'E/S
3	connecteur du câble d'E/S
4	boucle de retrait du connecteur d'E/S

Remise en place du panneau d'E/S

1. Pour remettre en place le panneau d'E/S, suivez les procédures de retrait dans l'ordre inverse.

📌 REMARQUE : Utilisez les guides situés sur le support du panneau d'E/S pour positionner correctement le panneau, puis l'encoche située sur le support du panneau d'E/S pour installer la carte.

[Retour à la page du sommaire](#)

[Retour à la page du sommaire](#)

Guide d'utilisation du Dell™ OptiPlex™ 210L

● [Processeur](#)

Processeur

⚠ PRÉCAUTION : Avant de commencer toute procédure de cette section, consultez et respectez les consignes de sécurité du *Guide d'information sur le produit*.

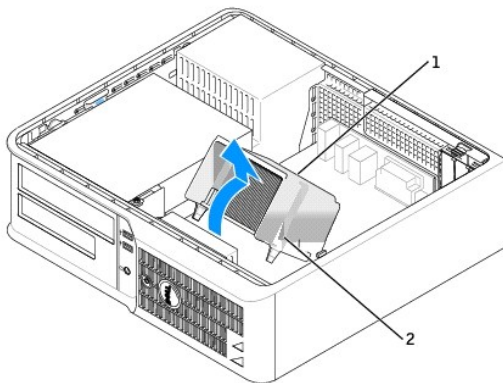
👉 AVIS : Pour empêcher les composants de l'ordinateur de subir des dégâts dus à l'électricité statique, déchargez votre corps de son électricité statique avant de manipuler les composants électroniques de l'ordinateur. Vous pouvez également faire ceci en touchant une surface métallique non peinte du châssis de l'ordinateur.

Retrait du processeur

1. Suivez les procédures de la section « [Avant de commencer](#) ».
2. Desserrez les vis imperdables situées de chaque côté de l'assemblage du dissipateur de chaleur.

⚠ PRÉCAUTION : Malgré la présence d'un blindage en plastique, l'assemblage du dissipateur de chaleur peut énormément chauffer au cours d'une utilisation normale. Laissez-le refroidir avant de le manipuler.

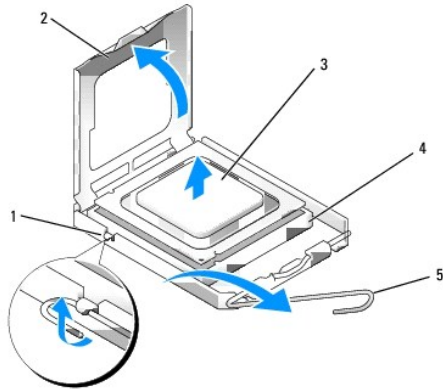
3. Faites pivoter l'assemblage du dissipateur de chaleur vers le haut et retirez-le de l'ordinateur.



1	assemblage du dissipateur de chaleur
2	emplacement des vis imperdables (2)

👉 AVIS : Si vous installez un kit Dell de mise à niveau de processeur, ne réutilisez pas le dissipateur de chaleur d'origine. Si vous n'installez pas de kit Dell de mise à niveau de processeur Dell, réutilisez le dissipateur de chaleur d'origine lors de l'installation du nouveau processeur.

4. Ouvrez le capot du processeur en faisant glisser le levier de dégagement depuis le dessous du loquet du capot central du support. Puis, remettez le levier en place pour dégager le processeur.



1	loquet de fermeture central
2	cache du processeur
3	processeur
4	support
5	levier de dégagement

➡ **AVIS** : Lorsque vous remplacez le processeur, ne touchez pas les broches à l'intérieur du support et veillez à ce qu'aucun objet ne tombe sur ces broches.

5. Retirez doucement le processeur de son support.

Maintenez le levier de dégagement ouvert pour que le support puisse recevoir le nouveau processeur.

Installation du processeur

➡ **AVIS** : Reliez-vous à la masse en touchant une partie métallique non peinte à l'arrière de l'ordinateur.

➡ **AVIS** : Lorsque vous remplacez le processeur, ne touchez pas les broches à l'intérieur du support et veillez à ce qu'aucun objet ne tombe sur ces broches.

1. Suivez les procédures de la section « [Avant de commencer](#) ».

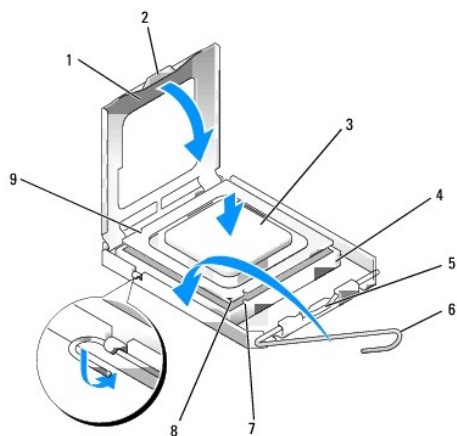
2. Déballez le nouveau processeur en prenant garde de ne pas toucher sa face inférieure.

➡ **AVIS** : Le processeur doit être correctement installé dans son support afin d'éviter de l'endommager de façon définitive ainsi que l'ordinateur lorsque vous allumerez ce dernier.

3. Si le levier de dégagement du support n'est pas complètement ouvert, ouvrez-le.

4. Alignez les encoches avant et arrière du processeur sur celles du support.

5. Alignez les angles de la broche 1 du processeur et du support.



1	cache du processeur	6	levier de dégagement
2	languette	7	encoche d'alignement avant
3	processeur	8	support et indicateur de la broche 1 du processeur
4	support du processeur	9	encoche d'alignement arrière
5	loquet de fermeture central		

➡ **AVIS** : Pour éviter tout dommage, assurez-vous que le processeur est correctement aligné sur le support et n'exercez pas une pression excessive quand vous le mettez en place.

6. Placez doucement le processeur à l'intérieur du support et vérifiez qu'il est correctement positionné.

7. Une fois le processeur correctement installé dans le support, fermez le cache du processeur.

Vérifiez que la languette du cache du processeur est placée sous le loquet de fermeture central du support.

8. Faites pivoter le levier de dégagement du support en position de fermeture et enclenchez-le pour maintenir le processeur en place.

➡ **AVIS** : Si vous n'installez pas un kit Dell de mise à niveau du processeur, réutilisez le module du dissipateur de chaleur d'origine lors du remplacement du processeur.

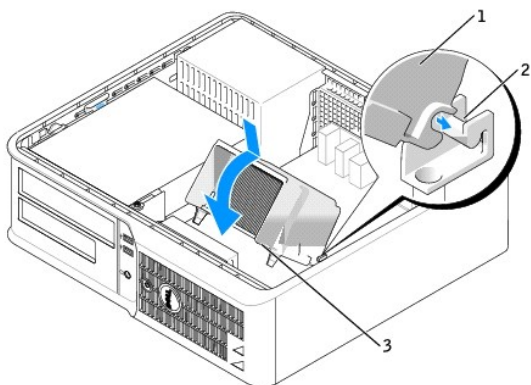
Si vous avez installé un kit de remplacement du processeur fourni par Dell, renvoyez l'assemblage du dissipateur de chaleur d'origine et le processeur à Dell dans l'emballage du kit de remplacement.

9. Installez l'assemblage du dissipateur de chaleur :

a. Placez l'assemblage du dissipateur de chaleur sur le support de l'assemblage du dissipateur de chaleur.

b. Faites pivoter l'assemblage du dissipateur de chaleur vers la base de l'ordinateur et serrez les deux vis imperdables.

➡ **AVIS** : Vérifiez que l'assemblage du dissipateur est correctement installé et bien fixé.



1	assemblage du dissipateur de chaleur
2	support de l'assemblage du dissipateur de chaleur

10. [Remplacez le capot de l'ordinateur.](#)

[Retour à la page du sommaire](#)

Bloc d'alimentation

Remplacement du bloc d'alimentation

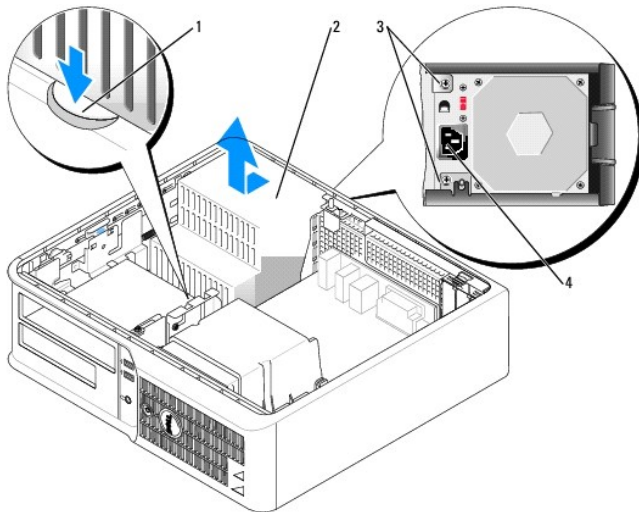
⚠ PRÉCAUTION : Avant de commencer toute procédure de cette section, consultez et respectez les consignes de sécurité du *Guide d'information sur le produit*.

⚡ AVIS : Pour protéger les composants de l'ordinateur d'éventuels dégâts dus à l'électricité statique, déchargez votre corps de son électricité statique avant de manipuler les composants électroniques de l'ordinateur. Vous pouvez également faire ceci en touchant une surface métallique non peinte du châssis de l'ordinateur.

1. Suivez les procédures de la section « [Avant de commencer](#) ».
2. Débranchez les câbles d'alimentation en CC des lecteurs et de la carte système.

Mémorisez la façon dont les câbles d'alimentation en CC sont acheminés sous les languettes du châssis de l'ordinateur avant de débrancher les câbles de la carte système et des lecteurs. Vous devrez acheminer ces câbles correctement lorsque vous les remettrez en place, pour éviter qu'ils se coincent ou qu'ils soient mal positionnés.

3. Retirez les deux vis qui fixent le bloc d'alimentation à l'arrière du châssis de l'ordinateur.
4. Retirez le lecteur de CD/DVD et mettez-le de côté.
5. Appuyez sur le bouton d'éjection situé sur la base du châssis de l'ordinateur.

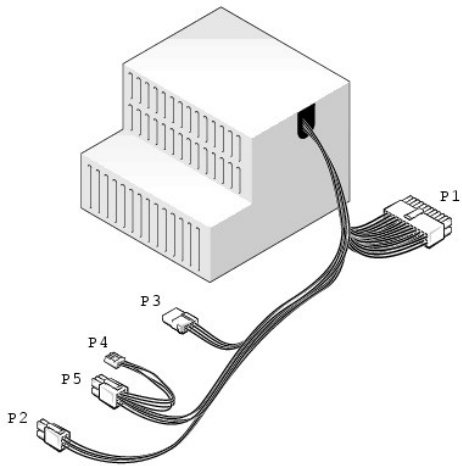


1	bouton d'éjection
2	bloc d'alimentation
3	vis (2)
4	connecteur d'alimentation en CA

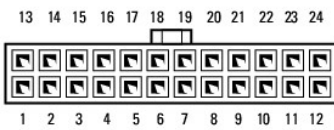
6. Faites glisser le bloc d'alimentation d'environ 2,5 cm (1 pouce) vers l'avant de l'ordinateur.
7. Soulevez le bloc d'alimentation et retirez-le de l'ordinateur.
8. Faites glisser le nouveau bloc d'alimentation dans son emplacement.
9. Remettez en place les quatre vis qui fixent le bloc d'alimentation à l'arrière du châssis de l'ordinateur.

10. Reconnectez les câbles d'alimentation en CC.
11. Remettez le lecteur de CD/DVD en place.
12. Branchez le câble d'alimentation CA sur le connecteur.
13. [Remplacez le capot de l'ordinateur.](#)

Connecteurs d'alimentation en CC



Broche P1 du connecteur d'alimentation en CC



Numéro de broche	Nom du signal	Câble 18 AWG
1	+3,3 VCC	Orange
2	+3,3 VCC	Orange
3	GND	Noir
4	+5 VCC	Rouge
5	GND	Noir
6	+5 VCC	Rouge
7	GND	Noir
8	PS_PWROK*	Gris
9	P5AUX	Violet
10	+12 VCC	Blanc
11	+12 VCC	Blanc
12	+3,3 VCC	Orange
13	+3,3 VCC	Orange
14	-12 VCC*	Bleu
15	GND	Noir
16	PWR_PS_ON*	Vert
17	GND	Noir
18	GND	Noir
19	GND	Noir

20	NC	N/C
21	+5 VCC	Rouge
22	+5 VCC	Rouge
23	+5 VCC	Rouge
24	GND	Noir

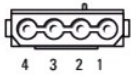
* Utilisez un câble 22 AWG au lieu de 18 AWG.

Broche P2 du connecteur d'alimentation en CC



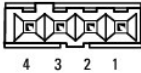
Numéro de broche	Nom du signal	Câble 18 AWG
1	GND	Noir
2	GND	Noir
3	+12 VCC	Jaune
4	+12 VCC	Jaune

Broche P3 du connecteur d'alimentation en CC



Numéro de broche	Nom du signal	Câble 18 AWG
1	+12 VCC	Jaune
2	GND	Noir
3	GND	Noir
4	+5 VCC	Rouge

Broche P4 du connecteur d'alimentation en CC



Numéro de broche	Nom du signal	Câble 22 AWG
1	+5 VCC	Rouge
2	GND	Noir
3	GND	Noir
4	+12 VCC	Jaune

Broche P5 du connecteur d'alimentation en CC



Numéro de broche	Nom du signal	Câble 18 AWG
1	+3,3 VCC	Orange
2	COM	Noir
3	+5 VCC	Rouge
4	GND	Noir
5	+12 VCC	Jaune

[Retour à la page du sommaire](#)

[Retour à la page du sommaire](#)

Guide d'utilisation du Dell™ OptiPlex™ 210L

● [Caractéristiques de l'ordinateur de bureau](#)

Caractéristiques de l'ordinateur de bureau

Microprocesseur	
Type de microprocesseur	processeur Intel® Pentium® ou Celeron®
Cache de niveau 1 (L1)	32 Ko
Cache de niveau 2 (L2)	512 Ko, 1 Mo ou 2 Mo de SRAM à écriture différée, associative à huit voies, à transmission par rafales en pipeline

Mémoire	
Type	SDRAM DDR2 533 MHz et 400 MHz
Connecteurs de mémoire	2
Modules de mémoire pris en charge	256 Mo, 512 Mo, 1 Go ou 2 Go non ECC
Mémoire minimale	bicanal : 512 Mo monocanal : 256 Mo
Mémoire maximale	4 Go
Adresse BIOS	F0000h

Informations concernant votre ordinateur	
Jeu de puces	Intel® 915GV
Largeur du bus de données	64 bits
Largeur du bus d'adresse	32 bits
Canaux DMA	huit
Niveaux d'interruption	24
Puce du BIOS (NVRAM)	4 Mo
Vitesse de la mémoire	400 MHz et 533 MHz
NIC	interface réseau intégrée capable de communication 10/100. <ul style="list-style-type: none"> Vert — Une bonne connexion est établie entre un réseau à 10 Mb/s et l'ordinateur. Orange — Une bonne connexion est établie entre un réseau à 100 Mb/s et l'ordinateur. Éteint — L'ordinateur ne détecte pas de connexion physique au réseau.

Vidéo	
Type	accélérateur de support graphique Intel 900 intégré

Audio	
Type	SigmaTel STAC9200
Conversion stéréo	16 bits analogique à numérique et 20 bits numérique à analogique

Contrôleurs	
Lecteurs	deux contrôleurs série ATA prenant en charge un périphérique et un contrôleur IDE parallèle Ultra ATA/100 prenant en charge deux périphériques à une voie par canal

Bus d'extension	
Type de bus	PCI 2.3 SATA 1.0a USB 2.0
Vitesse du bus	PCI : 33 MHz SATA : 1,5 Gb/s et 3,0 Gb/s USB : 480 Mb/s
Cartes	cartes demi-hauteur prises en charge
PCI :	
connecteurs	deux
taille de carte	demi-hauteur
taille du connecteur	120 broches
largeur des données du connecteur (maximale)	32 bits
PCI Express :	
connecteurs	un x1
alimentation	10 W maximum
taille du connecteur	36 broches
largeur des données du connecteur (maximale)	une ligne PCI Express

Lecteurs	
Accessible de l'extérieur	un lecteur de 9 cm (3,5 pouces) une baie de CD/DVD ou un deuxième disque dur en option
Accessible de l'intérieur	une baie de disque dur de 2,5 cm (1 pouce)

Connecteurs	
Connecteurs externes :	
Série	connecteur à 9 broches ; compatible 16550C
Parallèle	connecteur à 25 trous (bidirectionnel)
Vidéo	connecteur VGA à 15 trous
Carte réseau	connecteur RJ45
USB	deux connecteurs conformes USB 2.0 sur le panneau avant et quatre sur le panneau arrière
Audio	trois connecteurs pour la ligne d'entrée, la ligne de sortie et le microphone ; un connecteur de panneau avant pour le casque
Connecteurs sur la carte système :	
Lecteur IDE principal	connecteur à 40 broches
ATA série	deux connecteurs à 7 broches (une seule utilisée) REMARQUE : Le connecteur SATA2 n'est pas pris en charge par ce système.
Lecteur de disquette	connecteur à 34 broches
Ventilateur	connecteur à 5 broches
PCI 2.3	connecteur à 120 broches
Interface audio de lecteur de CD	connecteur à 4 broches
Panneau avant	connecteur à 40 broches

Combinaisons de touches	
<Ctrl><Alt><Suppr>	sous Microsoft® Windows® XP, affiche la fenêtre Sécurité de Windows ; sous MS-DOS, redémarre l'ordinateur
<F2> ou <Ctrl><Alt><Entrée>	démarre la configuration intégrée du système (au démarrage uniquement)
<Ctrl><Alt>	démarre automatiquement l'ordinateur à partir de l'environnement réseau spécifié par l'environnement d'amorçage distant (PXE) plutôt qu'à partir d'un des périphériques indiqués dans l'option Boot Sequence (Séquence d'amorçage) du programme de

	configuration du système (utilisable au démarrage du système uniquement)
<F12> ou <Ctrl><Alt><F8>	affiche un menu de périphérique d'amorçage qui permet à l'utilisateur d'entrer un périphérique pour un amorçage ponctuel (utilisable au démarrage du système uniquement) ainsi que des options permettant d'exécuter les diagnostics sur le disque dur et sur le système.

Contrôles et voyants	
Bouton d'alimentation	bouton poussoir
Voyant d'alimentation	voyant vert — Vert clignotant en mode de veille ; vert fixe à l'état de marche. voyant orange — Orange clignotant indique un problème concernant un périphérique installé ; orange fixe indique un problème d'alimentation interne (reportez-vous à la section « Problèmes liés à l'alimentation »).
Voyant d'accès à l'unité de disque dur	vert
Voyant de la liaison	vert fixe en cas de connexion réseau
Voyant d'intégrité de la liaison (sur la carte réseau intégrée)	voyant vert pour un fonctionnement à 10 Mb et voyant orange pour un fonctionnement à 100 Mb
Voyant d'activité (sur la carte réseau intégrée)	voyant jaune clignotant
Voyants de diagnostic	quatre voyants sur le panneau avant (reportez-vous à la section « Voyants de diagnostic »)
Voyant d'alimentation de veille	AUX_PWR sur la carte système

Alimentation	
Bloc d'alimentation en CC :	
Consommation en watts	220 W
Dissipation de chaleur	751 BTU/h REMARQUE : La dissipation de chaleur est calculée suivant la valeur nominale de la consommation en watts du bloc d'alimentation.
Tension	blocs d'alimentation à sélection manuelle — de 90 à 135 V à 50/60 Hz ; de 180 à 265 V à 50/60 Hz
Pile de secours	pile bouton 3 V CR2032 au lithium

Caractéristiques physiques	
Hauteur	11,4 cm (4,5 pouces)
Largeur	39,9 cm (15,7 pouces)
Profondeur	35,3 cm (13,9 pouces)
Poids	10,4 kg (23 livres)

Environnement	
Température :	
Fonctionnement	10 °C à 35 °C (50 °F à 95 °F)
Stockage	-40 °C à 65 °C (-40 °F à 149 °F)
Humidité relative	20 % à 80 % (sans condensation)
Vibrations maximales :	
Fonctionnement	0,25 G de 3 à 200 Hz à 0,5 octave/min
Stockage	0,5 G de 3 à 200 Hz à 1 octave/min
Chocs maximaux :	
Fonctionnement	demi-impulsion sinusoïdale inférieure avec une modification de la vitesse de 50,8 cm/s (20 pouces/s)
Stockage	onde carrée moyenne de 27 G avec un changement de vitesse de 508 cm/s (200 pouces/s)
Altitude :	
Fonctionnement	-15,2 à 3048 m (-50 à 10 000 pieds)

Stockage

-15,2 à 10 668 m (-50 à 35 000 pieds)

[Retour à la page du sommaire](#)

[Retour à la page du sommaire](#)

Résolution des problèmes

Guide d'utilisation du Dell™ OptiPlex™ 210L

- [Problèmes liés à la pile](#)
- [Problèmes liés à l'alimentation](#)
- [Problèmes liés au lecteur](#)
- [Problèmes liés à l'imprimante](#)
- [Problèmes liés au clavier](#)
- [Restauration des paramètres par défaut](#)
- [Problèmes liés au clavier](#)
- [Problèmes liés aux périphériques série ou parallèle](#)
- [Problèmes liés à la mémoire](#)
- [Problèmes liés au son et aux haut-parleurs](#)
- [Problèmes liés à la souris](#)
- [Problèmes liés à la vidéo et au moniteur](#)
- [Problèmes liés au réseau](#)

Problèmes liés à la pile

Remplissez la [liste de vérification des diagnostics](#) au fur et à mesure que vous effectuez les vérifications suivantes.

- ⚠ **PRÉCAUTION** : Une nouvelle pile mal installée risque d'exploser. Remplacez la pile uniquement par une pile de type identique ou équivalent à celui recommandé par le fabricant. Mettez les piles usagées au rebut selon les instructions du fabricant.
- ⚠ **PRÉCAUTION** : Avant de commencer toute procédure de cette section, consultez et respectez les consignes de sécurité du *Guide d'information sur le produit*.

Remplacement de la pile — Si vous devez fréquemment réinitialiser les informations concernant l'heure et la date après avoir allumé l'ordinateur ou si l'heure et la date affichées au démarrage sont incorrectes, [remplacez la pile](#). Si la pile ne fonctionne toujours pas correctement, [contactez Dell](#).

Problèmes liés au lecteur

- ⚠ **PRÉCAUTION** : Avant de commencer toute procédure de cette section, consultez et respectez les consignes de sécurité du *Guide d'information sur le produit*.

Remplissez la [liste de vérification des diagnostics](#) à mesure que vous effectuez les contrôles suivants.

Testez le lecteur —

- 1 Insérez une autre disquette, un autre CD ou un autre DVD pour éliminer la possibilité que le premier support soit défectueux.
- 1 Insérez une disquette d'amorçage et redémarrez l'ordinateur.

Nettoyez le lecteur ou le disque — Reportez-vous à la section « [Nettoyage de votre ordinateur](#) ».

Vérifiez la connexion des câbles

[Vérifiez l'absence de tout conflit logiciel ou matériel](#)

[Exécutez Dell Diagnostics](#)

Problèmes liés au lecteur de CD et de DVD

- 📌 **REMARQUE** : En raison des différentes régions du monde et des différents formats de disque utilisés, certains titres DVD ne fonctionnent pas dans certains lecteurs de DVD.

Réglez le volume de Windows —

- 1 Cliquez sur l'icône représentant un haut-parleur, dans le coin inférieur droit de l'écran.
- 1 Vérifiez que vous avez monté le volume en cliquant sur la barre coulissante et en la faisant glisser vers le haut.
- 1 Vérifiez que le son n'est pas mis en sourdine en cliquant sur les cases cochées.

Vérifiez les haut-parleurs et le caisson de basse — Reportez-vous à la section « [Problèmes liés au son et aux haut-parleurs](#) ».

Problèmes liés à la gravure d'un CD/DVD-RW

Fermez les autres programmes — Le lecteur de CD/DVD-RW doit recevoir un flux régulier de données pendant la gravure. Si ce flux est interrompu, une erreur se produit. Fermez tous les programmes avant de lancer l'écriture sur le CD/DVD-RW.

Arrêtez le mode Veille dans Windows avant de graver un disque CD/DVD-RW — Reportez-vous à la section « [Gestion de l'alimentation](#) ».

Problèmes liés au disque dur

Exécutez l'utilitaire Dell IDE Hard Drive Diagnostics —


L'utilitaire Dell IDE Hard Drive Diagnostics (Dell Diagnostics pour disques durs IDE) teste le disque dur pour le dépanner ou confirmer une défaillance.

1. Allumez l'ordinateur (si ce dernier est déjà allumé, redémarrez-le).
2. Lorsque la mention F2 = Setup (F2 = Configuration) s'affiche dans le coin supérieur droit de l'écran, appuyez sur <Ctrl><Alt><d>.
3. Suivez les instructions qui s'affichent.

Exécutez Check Disk —

1. Cliquez sur le bouton **Démarrer**, puis sur **Poste de travail**.
2. Avec le bouton droit, cliquez sur **Disque local C:**.
3. Cliquez sur **Propriétés**.
4. Cliquez sur l'onglet **Outils**.
5. Sous **Vérification des erreurs**, cliquez sur **Contrôler maintenant**.
6. Cliquez sur **Rechercher et tenter une récupération des secteurs défectueux**.
7. Cliquez sur **Démarrer**.

Problèmes liés au clavier

 **PRÉCAUTION** : Avant de commencer toute procédure de cette section, consultez et respectez les consignes de sécurité du *Guide d'information sur le produit*.

Vérifiez le câble du clavier —


- 1 Assurez-vous que le câble du clavier est fermement connecté à l'ordinateur.
- 1 Arrêtez l'ordinateur, reconnectez le câble du clavier comme indiqué dans le *Guide de référence rapide* de votre ordinateur, puis redémarrez-le.
- 1 Vérifiez qu'aucune des broches du connecteur de câble n'est tordue ni cassée et qu'aucun des câbles n'est endommagé. Redressez les broches tordues.
- 1 Débranchez les câbles d'extension du clavier et connectez le clavier directement à l'ordinateur.


Testez le clavier — Connectez un clavier en bon état de marche à l'ordinateur et essayez-le. Si le nouveau clavier fonctionne, cela signifie que le clavier précédent était défectueux.


[Exécutez Dell Diagnostics](#)

[Vérifiez l'absence de tout conflit logiciel ou matériel](#)

Blocages du système et incidents logiciels

 **PRÉCAUTION** : Avant de commencer toute procédure de cette section, consultez et respectez les consignes de sécurité du *Guide d'information sur le produit*.

 **REMARQUE** : Si vous avez installé une image unique sur votre ordinateur ou si vous avez dû réinstaller le système d'exploitation, lancez l'utilitaire DSS. Cet utilitaire est disponible sur le CD *Drivers and Utilities*, ainsi que sur notre site Web à l'adresse support.dell.com.


 **REMARQUE** : Vous devez utiliser Microsoft® Windows® XP Service Pack 1 ou ultérieur pour la réinstallation de Windows XP.

L'ordinateur ne démarre pas

[Vérifiez les voyants de diagnostic](#)

Vérifiez que le câble d'alimentation est bien branché sur l'ordinateur et sur la prise secteur.

L'ordinateur ne répond plus

 **AVIS** : Vous risquez de perdre des données si vous ne parvenez pas à arrêter le système d'exploitation.


Éteignez l'ordinateur — Si vous n'obtenez aucune réponse lorsque vous appuyez sur une touche du clavier ou lorsque vous déplacez la souris, appuyez sur le bouton d'alimentation et maintenez-le enfoncé pendant au moins 8 à 10 secondes jusqu'à ce que l'ordinateur s'éteigne. Redémarrez l'ordinateur.

Un programme ne répond plus

Fermez le programme —

1. Appuyez simultanément sur <Ctrl><Maj><Échap>.
2. Cliquez sur **Applications**.
3. Cliquez sur le programme qui ne répond plus.
4. Cliquez sur **Fin de tâche**.

Un programme se bloque sans cesse

 **REMARQUE** : La documentation, la disquette ou le CD qui accompagne tout logiciel inclut généralement des instructions d'installation.

Vérifiez la documentation logicielle — Si nécessaire, désinstallez, puis réinstallez le programme.

Un écran bleu uni apparaît

Vérifiez que la version d'origine de Windows XP est installée sur votre ordinateur

Éteignez l'ordinateur — Si vous n'obtenez aucune réponse lorsque vous appuyez sur une touche du clavier ou lorsque vous déplacez la souris, appuyez sur le bouton d'alimentation et maintenez-le enfoncé pendant au moins 8 à 10 secondes jusqu'à ce que l'ordinateur s'éteigne. Redémarrez l'ordinateur.

Autres problèmes logiciels

Vérifiez la documentation livrée avec le logiciel ou contactez le fabricant des logiciels pour des informations de dépannage —

- 1 Assurez-vous que le programme est compatible avec le système d'exploitation installé sur votre ordinateur.
- 1 Assurez-vous que l'ordinateur est conforme aux exigences matérielles requises pour le fonctionnement du logiciel. Consultez la documentation du logiciel pour de plus amples informations.
- 1 Assurez-vous que le programme est correctement installé et configuré.
- 1 Assurez-vous que les pilotes de périphérique n'entrent pas en conflit avec le programme.
- 1 Le cas échéant, supprimez, puis réinstallez le programme.


Sauvegardez vos fichiers immédiatement

Utilisez un programme de scrutation des virus pour vérifier le disque dur, les disquettes ou les CD

Enregistrez et fermez les fichiers ou les programmes ouverts et éteignez l'ordinateur à l'aide du menu Démarrer

[Exécutez Dell Diagnostics](#) — Si tous les tests s'exécutent avec succès, l'erreur est due à un problème logiciel.

Problèmes liés à la mémoire

 **REMARQUE** : Votre ordinateur pourra émettre une série de signaux sonores (codes sonores) lors du démarrage si le moniteur ne peut pas afficher les erreurs ou les problèmes éventuels. Cette série de signaux permet d'identifier les problèmes de fonctionnement de l'ordinateur. Pour plus d'informations, reportez-vous à la section « [Codes sonores](#) ».

Remplissez la [liste de vérification des diagnostics](#) à mesure que vous effectuez les contrôles suivants.

 **PRÉCAUTION** : Avant de commencer toute procédure de cette section, consultez et respectez les consignes de sécurité du *Guide d'information sur le produit*.

Si un message indiquant une mémoire insuffisante s'affiche —

- 1 Enregistrez et fermez tous les fichiers ouverts et quittez tous les programmes en cours d'exécution que vous n'utilisez pas pour voir si cela permet de résoudre le problème.
- 1 Consultez la documentation du logiciel pour prendre connaissance des besoins en mémoire minimum. Si nécessaire, [installez de la mémoire supplémentaire](#).
- 1 [Réinstallez les modules de mémoire](#) pour vous assurer que votre ordinateur communique correctement avec la mémoire.
- 1 Exécutez [Dell Diagnostics](#).

Si d'autres problèmes de mémoire se produisent —

- 1 [Réinstallez les modules de mémoire](#) pour vous assurer que votre ordinateur communique correctement avec la mémoire.
- 1 Veillez à respecter les [consignes relatives à l'installation de mémoire](#).
- 1 Exécutez [Dell Diagnostics](#).

Problèmes liés à la souris

 **PRÉCAUTION** : Avant de commencer toute procédure de cette section, consultez et respectez les consignes de sécurité du *Guide d'information sur le produit*.

Vérifiez le câble de la souris —

- 1. Vérifiez qu'aucune des broches du connecteur de câble n'est tordue ni cassée et qu'aucun des câbles n'est endommagé. Redressez les broches tordues.
- 2. Retirez les rallonges souris, le cas échéant, et branchez celle-ci directement sur l'ordinateur.
- 3. Arrêtez l'ordinateur, reconnectez le câble de la souris comme indiqué dans le *Guide de référence rapide* de votre ordinateur, puis

redémarrez-le.

Redémarrez l'ordinateur —

1. Appuyez simultanément sur <Ctrl><Échap> pour afficher le menu **Démarrer**.
2. Entrez u, appuyez sur les touches fléchées du clavier pour mettre en surbrillance **Arrêter** ou **Mise hors tension**, puis appuyez sur <Entrée>.
3. Une fois l'ordinateur hors tension, reconnectez le câble de la souris comme indiqué dans le *Guide de référence rapide* de votre ordinateur.
4. Démarrez l'ordinateur.

Testez la souris — Connectez une souris en bon état de marche à l'ordinateur et essayez d'utiliser cette souris. Si la nouvelle souris fonctionne, la souris précédente était défectueuse.

Vérifiez les paramètres de la souris —

1. Cliquez sur le bouton **Démarrer**, sur **Panneau de configuration**, puis sur **Imprimantes et autres périphériques**.
2. Cliquez sur **Souris**.
3. Essayez de régler les paramètres.

Si vous utilisez une souris PS/2

1. [Ouvrez le programme de configuration du système](#) et vérifiez que l'option **Mouse Port** (Port de souris) est paramétrée sur **On** (Activé).
2. Quittez le programme de configuration du système et redémarrez l'ordinateur.

[Réinstallez le pilote de la souris](#)

[Exécutez Dell Diagnostics](#)

[Vérifiez l'absence de tout conflit logiciel ou matériel](#)

Problèmes liés au réseau

Remplissez la [liste de vérification des diagnostics](#) à mesure que vous effectuez les contrôles suivants.

 **PRÉCAUTION** : Avant de commencer toute procédure de cette section, consultez et respectez les consignes de sécurité du *Guide d'information sur le produit*.

Vérifiez le connecteur du câble de réseau — Assurez-vous que le câble de réseau est bien inséré dans le connecteur de réseau à l'arrière de l'ordinateur et la prise réseau.

Vérifiez les voyants réseau situés à l'avant ou à l'arrière de l'ordinateur selon le type de châssis système — Si le voyant de la vitesse de connexion ne fonctionne pas, aucune communication réseau n'est établie. Remplacez le câble réseau.


Redémarrez l'ordinateur et reconnectez-vous au réseau

Vérifiez votre configuration réseau — Contactez votre administrateur de réseau ou la personne chargée de la configuration du réseau pour vous assurer que vos paramètres sont corrects et que le réseau fonctionne.

[Vérifiez l'absence de tout conflit logiciel ou matériel](#)

Problèmes liés à l'alimentation

Remplissez la [liste de vérification des diagnostics](#) à mesure que vous effectuez les contrôles suivants.

 **PRÉCAUTION** : Avant de commencer toute procédure de cette section, consultez et respectez les consignes de sécurité du *Guide d'information sur le produit*.

Si le voyant d'alimentation est vert et que l'ordinateur ne répond plus — Reportez-vous à la section « [Voyants de diagnostic](#) ».

Si le voyant d'alimentation est vert clignotant — L'ordinateur est en mode Veille. Appuyez sur n'importe quelle touche du clavier ou déplacez la souris pour reprendre un fonctionnement normal.

Si le voyant d'alimentation est éteint — L'ordinateur n'est pas allumé ou n'est pas branché à une source d'alimentation.

- 1 Rebranchez le câble d'alimentation dans le connecteur d'alimentation situé à l'arrière de l'ordinateur et dans la prise secteur.
- 1 Si l'ordinateur est connecté à une multiprise, vérifiez qu'elle est branchée à une prise secteur et qu'elle est allumée. Contournez également les périphériques de protection contre les surtensions électriques, les barrettes d'alimentation et les rallonges d'alimentation pour vérifier que l'ordinateur est sous tension.
- 1 Assurez-vous que la prise secteur fonctionne en la testant à l'aide d'un autre appareil, une lampe par exemple.
- 1 Vérifiez que le câble d'alimentation principal et le câble du panneau avant sont bien connectés à la carte système.

Si le voyant d'alimentation est orange et vert ou orange fixe — Un périphérique fonctionne mal ou est incorrectement installé.

- 1 [Retirez, puis réinstallez les modules de mémoire](#).
- 1 Retirez, puis réinstallez la ou les carte(s).
- 1 Retirez, puis réinstallez la carte graphique, le cas échéant.

Si le voyant d'alimentation est orange clignotant —

L'ordinateur reçoit du courant, mais un problème d'alimentation interne s'est peut-être produit.


- 1 Assurez-vous que le commutateur de sélection de tension est bien réglé sur la tension secteur de votre région (le cas échéant).
- 1 Vérifiez que le câble d'alimentation du processeur est bien connecté à la carte système.


Éliminez les interférences — Les éventuelles causes d'interférences sont entre autres :

- 1 Les câbles d'extension du clavier, de la souris et de l'alimentation
- 1 Un trop grand nombre de périphériques branchés sur une multiprise
- 1 Plusieurs multiprises connectées à la même prise secteur

Problèmes d'imprimante

Remplissez la [liste de vérification des diagnostics](#) à mesure que vous effectuez les contrôles suivants.

 **PRÉCAUTION** : Avant de commencer toute procédure de cette section, consultez et respectez les consignes de sécurité du *Guide d'information sur le produit*.

 **REMARQUE** : Si vous avez besoin d'aide technique au sujet de votre imprimante, contactez son fabricant.

Vérifiez la documentation de l'imprimante — Consultez la documentation fournie avec l'imprimante pour obtenir des informations sur la configuration et le dépannage.

Assurez-vous que l'imprimante est allumée

Vérifiez les connexions des câbles de l'imprimante —

- 1 Consultez la documentation de l'imprimante pour obtenir des informations sur la connexion des câbles.
- 1 Assurez-vous que les câbles de l'imprimante sont solidement connectés à l'imprimante et à l'ordinateur.

Testez la prise secteur — Assurez-vous que la prise secteur fonctionne en la testant à l'aide d'un autre appareil, par exemple une lampe.

Assurez-vous que l'imprimante est reconnue par Windows —

1. Cliquez sur le bouton **Démarrer**, sur **Panneau de configuration**, puis sur **Imprimantes et autres périphériques**.

2. Cliquez sur **View installed printers or fax printers** (Afficher les imprimantes ou les télécopieurs installés).
Si l'imprimante apparaît dans la liste, cliquez avec le bouton droit sur l'icône la représentant.
3. Cliquez sur **Propriétés**, puis sur l'onglet **Ports**. Pour une imprimante parallèle, assurez-vous que le **port d'impression** est défini sur **LPT1** (Port de l'imprimante). Pour une imprimante USB, assurez-vous que le **port d'impression** est défini sur **USB**.

Réinstallez le pilote d'imprimante — Consultez la documentation de l'imprimante pour obtenir des instructions.

Restauration des paramètres par défaut

Pour restaurer la valeur par défaut des paramètres du système —


1. Mettez votre ordinateur sous tension ou redémarrez-le.
2. Lorsque le message **Press <F2> to Enter Setup** (Appuyez sur F2 pour ouvrir le programme de configuration du système) s'affiche dans le coin supérieur droit de l'écran, appuyez immédiatement sur <F2>.

Si vous attendez trop longtemps et que le logo Microsoft® Windows® s'affiche, attendez encore jusqu'à ce que le bureau Windows s'affiche. Puis, arrêtez l'ordinateur à l'aide du menu **Démarrer** et faites une autre tentative.

3. Sous **System Management** (Gestion du système), sélectionnez **Maintenance** et suivez les instructions qui s'affichent.

Problèmes liés aux périphériques série ou parallèle

Remplissez la [liste de vérification des diagnostics](#) à mesure que vous effectuez les contrôles suivants.

 **PRÉCAUTION** : Avant de commencer toute procédure de cette section, consultez et respectez les consignes de sécurité du *Guide d'information sur le produit*.


 **REMARQUE** : Si vous avez des problèmes avec une imprimante, reportez-vous à la section « [Problèmes liés à l'imprimante](#) ».

Vérifiez la configuration des options — Reportez-vous à la documentation du périphérique pour les paramètres recommandés. Ensuite, [ouvrez le programme de configuration du système](#) et vérifiez que les paramètres **Serial Port #1** (Port série 1) ou **LPT Port Mode** (Mode du port LPT) correspondent aux paramètres recommandés.


[Exécutez Dell Diagnostics](#)

Problèmes liés au son et aux haut-parleurs

Remplissez la [liste de vérification des diagnostics](#) à mesure que vous effectuez les contrôles suivants.

 **PRÉCAUTION** : Avant de commencer toute procédure de cette section, consultez et respectez les consignes de sécurité du *Guide d'information sur le produit*.

Les haut-parleurs n'émettent aucun son

 **REMARQUE** : Le volume de certains lecteurs MP3 prévaut sur le volume défini dans Windows. Si vous avez écouté des chansons au format MP3, assurez-vous que vous n'avez pas baissé ou augmenté le volume.

Vérifiez les connexions du câble de haut-parleur — Vérifiez que les haut-parleurs sont connectés comme indiqué sur le schéma de configuration fourni avec les haut-parleurs. Si vous disposez d'une carte son, assurez-vous que les haut-parleurs sont connectés à la carte.

Assurez-vous que le caisson de basse et les haut-parleurs sont allumés — Reportez-vous au schéma de configuration fourni avec les haut-parleurs. Si vos haut-parleurs sont dotés de commandes du volume, réglez le volume, les basses ou les aigus pour éliminer les distorsions.

Réglez le volume de Windows — Cliquez or double-cliquez sur l'icône en forme de haut-parleur, dans l'angle inférieur droit de votre écran. Assurez-vous d'avoir monté le volume et que le son n'est pas mis en sourdine.

Débranchez le casque de son connecteur — Le son des haut-parleurs est automatiquement désactivé lorsque le casque est connecté au connecteur de casque du panneau avant de l'ordinateur.

Testez la prise secteur — Assurez-vous que la prise secteur fonctionne en la testant à l'aide d'un autre appareil, par exemple une lampe.

Activez le mode numérique — Vos haut-parleurs ne fonctionnent pas si le lecteur de CD fonctionne en mode analogique.

1. Cliquez sur le bouton **Démarrer**, sur **Panneau de configuration**, puis sur **Sons, voix et périphériques audio**.
2. Cliquez sur **Sons et périphériques audio**.
3. Cliquez sur l'onglet **Matériel**.
4. Double-cliquez sur le nom du lecteur de CD.
5. Cliquez sur l'onglet **Propriétés**.
6. Cochez la case **Lecture numérique pour les CD audio sur ce lecteur CD-ROM**.

Éliminez les sources potentielles d'interférences — Éteignez les ventilateurs, tubes au néon ou lampes halogènes proches afin de vérifier s'ils produisent des interférences.

Exécutez les diagnostics des haut-parleurs

[Réinstallez le pilote audio](#)

Vérifiez la configuration des options du périphérique — [Ouvrez le programme de configuration du système](#) et vérifiez que l'option **Audio Controller** (Contrôleur audio) est paramétrée sur **On** (activée). Quittez le programme de configuration du système et redémarrez l'ordinateur.

[Ouvrez le programme de configuration du système](#)

[Exécutez Dell Diagnostics](#)

[Vérifiez l'absence de tout conflit logiciel ou matériel](#)

Aucun son émis par le casque

Vérifiez la connexion du câble de casque — Assurez-vous que ce câble est bien inséré dans le connecteur de casque.

Désactivez le mode numérique — Votre casque ne fonctionne pas si le lecteur de CD fonctionne en mode numérique.

1. Cliquez sur le bouton **Démarrer**, puis sur **Panneau de configuration** et enfin sur **Sons, voix et périphériques audio**.
2. Cliquez sur **Sons et périphériques audio**.
3. Cliquez sur l'onglet **Matériel**.
4. Double-cliquez sur le nom du lecteur de CD.
5. Cliquez sur l'onglet **Propriétés**.
6. Décochez la case **Lecture numérique pour les CD audio sur ce lecteur CD-ROM**.


Réglez le volume de Windows — Cliquez or double-cliquez sur l'icône en forme de haut-parleur, dans l'angle inférieur droit de votre écran. Assurez-vous d'avoir monté le volume et que le son n'est pas mis en sourdine.

Problèmes liés à la vidéo et au moniteur

Remplissez la [liste de vérification des diagnostics](#) à mesure que vous effectuez les contrôles suivants.

 **PRÉCAUTION** : Avant de commencer toute procédure de cette section, consultez et respectez les consignes de sécurité du *Guide d'information sur le produit*.

Si l'écran est vide

 **REMARQUE** : Reportez-vous à la documentation du moniteur pour obtenir les procédures de dépannage.

Vérifiez la connexion du câble du moniteur —

- 1 Si vous avez acheté une carte graphique, assurez-vous que le moniteur est bien connecté à cette carte.
- 1 Vérifiez que le moniteur est correctement branché (reportez-vous au *Guide de référence rapide* fourni avec l'ordinateur).
- 1 Si vous utilisez un câble d'extension vidéo et que le fait de supprimer ce câble résout le problème, le câble est défectueux.
- 1 Changez les câbles d'alimentation de l'ordinateur et du moniteur pour déterminer si le câble d'alimentation est défectueux.
- 1 Examinez le connecteur pour voir si des broches sont pliées ou brisées. (Il est normal, pour les connecteurs de câbles de moniteur, que certaines broches soient manquantes.)

Vérifiez le voyant d'alimentation du moniteur — Si le voyant d'alimentation est éteint, appuyez fermement sur le bouton pour vous assurer que le moniteur est sous tension. Si le voyant d'alimentation est allumé ou clignote, le moniteur est sous tension. Si le voyant d'alimentation clignote, appuyez sur une touche du clavier ou déplacez la souris.

Testez la prise secteur — Assurez-vous que la prise secteur fonctionne en la testant à l'aide d'un autre appareil, par exemple une lampe.

Testez le moniteur — Connectez un moniteur en bon état de marche à l'ordinateur et essayez d'utiliser ce moniteur. Si le nouveau moniteur fonctionne, cela signifie que le moniteur précédent était défectueux.

[Vérifiez les voyants de diagnostic](#)

Vérifiez la configuration de la carte — [Ouvrez le programme de configuration du système](#) et vérifiez que l'option **Primary Video** (Vidéo primaire) est correctement définie. Quittez le programme de configuration du système et redémarrez l'ordinateur.

Exécutez l'autotest du moniteur — Consultez la documentation du moniteur pour plus d'informations.

Si l'écran est difficile à lire

Vérifiez la configuration du moniteur — Reportez-vous à la documentation du moniteur pour les instructions concernant le réglage du contraste et de la luminosité, la démagnétisation du moniteur et l'exécution de l'autotest du moniteur.

Placez le caisson de basse loin du moniteur — Si vos haut-parleurs comportent un caisson de basse, vérifiez que ce dernier se trouve à au moins 60 cm (2 pieds) du moniteur.

Éloignez le moniteur des sources d'alimentation électrique externes — Ventilateurs, lampes fluorescentes, lampes halogènes et autres dispositifs électriques susceptibles de faire trembler l'image. Éteignez les périphériques situés à proximité afin d'éviter les interférences.

Réglez les paramètres d'affichage Windows —

1. Cliquez sur le bouton **Démarrer**, puis sur **Panneau de configuration** et sur **Apparence et thèmes**.
2. Cliquez sur **Affichage**, puis sur l'onglet **Paramètres**.
3. Essayez différentes valeurs pour les paramètres **Résolution de l'écran** et **Qualité couleur**.

[Retour à la page du sommaire](#)

[Retour à la page du sommaire](#)

Guide d'utilisation du Dell™ OptiPlex™ 210L



REMARQUE : Une REMARQUE indique une information importante qui peut vous aider à mieux utiliser votre ordinateur.



AVIS : Un AVIS vous avertit d'un risque de dommage matériel ou de perte de données et vous indique comment éviter le problème.



PRÉCAUTION : Une PRÉCAUTION indique un risque potentiel de dommages matériels ou corporels, ou de mort.

Pour obtenir la liste complète des abréviations et des sigles, reportez-vous au [Glossaire](#).

Si vous avez acheté un ordinateur Dell™ série n, aucune des références faites dans ce document aux systèmes d'exploitation Microsoft® Windows® n'est applicable.

Les informations de ce document sont sujettes à modification sans préavis.
© 2005 Dell Inc. Tous droits réservés.

La reproduction de ce document, de quelque manière que ce soit, sans l'autorisation écrite de Dell Inc. est strictement interdite..

Marques utilisées dans ce document : Dell, le logo DELL, OptiPlex, Inspiron, Dimension, Latitude, Dell Precision, DellNet, Travellite, Dell OpenManage, PowerVault, Axim, PowerEdge, PowerConnect et PowerApp sont des marques de Dell Inc. ; Intel, Pentium et Celeron sont des marques déposées d'Intel Corporation ; Microsoft, MS-DOS et Windows sont des marques déposées de Microsoft Corporation ; IBM est une marque déposée d'International Business Machines Corporation ; Bluetooth est une marque appartenant à Bluetooth SIG, Inc. et est utilisée par Dell Inc. sous licence. ENERGY STAR est une marque déposée de l'agence américaine de protection de l'environnement (U.S. Environmental Protection Agency). En tant que partenaire du programme ENERGY STAR, Dell a fait en sorte que ce produit réponde aux normes de ce programme en matière de consommation énergétique.

D'autres marques et noms commerciaux peuvent être utilisés dans ce document pour faire référence aux entités se réclamant de ces marques et de ces noms ou à leurs produits. Dell Inc. rejette tout intérêt propriétaire dans les marques et les noms commerciaux autres que les siens.

Modèles : DCTR et DCNE

Juillet 2006 Réf. GD045 Rév. A02

[Retour à la page du sommaire](#)

[Retour à la page du sommaire](#)

Outils et utilitaires de dépannage

Guide d'utilisation du Dell™ OptiPlex™ 210L

- [Dell Diagnostics](#)
 - [Voyants du système](#)
 - [Voyants de diagnostic](#)
 - [Codes sonores](#)
 - [Messages d'erreur](#)
 - [Résolution des problèmes d'incompatibilité logicielle ou matérielle](#)
-

Dell Diagnostics

 **PRÉCAUTION** : Avant de commencer toute procédure de cette section, consultez et respectez les consignes de sécurité du *Guide d'Information sur le produit*.

Quand utiliser Dell Diagnostics

Si vous rencontrez des difficultés avec votre ordinateur, procédez aux vérifications décrites dans cette section et exécutez Dell Diagnostics avant de [contacter Dell](#) pour obtenir une assistance technique.

Il est recommandé d'imprimer ces procédures avant de commencer.


 **AVIS** : Dell Diagnostics ne fonctionne que sur les ordinateurs Dell™.

[Ouvrez le programme de configuration du système](#), étudiez les informations de configuration de votre ordinateur et assurez-vous que le périphérique que vous souhaitez tester s'affiche dans le programme de configuration du système et qu'il est actif.

Lancez Dell Diagnostics à partir de votre [disque dur](#) ou du CD [Drivers and Utilities](#) (CD en option également appelé ResourceCD).

Lancement de Dell Diagnostics à partir de votre disque dur

1. Mettez votre ordinateur sous tension (ou redémarrez-le).
2. Lorsque le logo DELL™ apparaît, appuyez immédiatement sur <F12>.

 **REMARQUE** : Si un message vous indique qu'aucune partition d'utilitaire de Dell Diagnostics n'a été trouvée, exécutez Dell Diagnostics à partir de votre CD [Drivers and Utilities](#) (en option).

Si vous n'avez pas appuyé sur la touche assez vite, le logo du système d'exploitation apparaît. Attendez jusqu'à ce que le bureau Microsoft® Windows® s'affiche. Éteignez alors votre ordinateur et faites une nouvelle tentative.


3. Lorsque la liste des périphériques d'amorçage s'affiche, sélectionnez **Boot to Utility Partition** (Amorcer sur la partition de l'utilitaire) et appuyez sur <Entrée>.
4. Lorsque le **Menu principal** de Dell Diagnostics apparaît, [sélectionnez le test à effectuer](#).

Lancement de Dell Diagnostics à partir du CD Drivers and Utilities (en option)

1. Insérez le CD [Drivers and Utilities](#) (en option).
2. Arrêtez l'ordinateur et redémarrez-le.

Lorsque le logo DELL apparaît, appuyez immédiatement sur <F12>.

Si vous attendez trop longtemps et que le logo Windows apparaît, attendez encore jusqu'à ce que le bureau Windows s'affiche. Éteignez alors votre ordinateur et faites une nouvelle tentative.

 **REMARQUE** : Les étapes suivantes ne modifient la séquence d'amorçage qu'une seule fois. Au démarrage suivant, l'ordinateur démarre en fonction des périphériques définis dans le programme de configuration du système.

3. Lorsque la liste des périphériques d'amorçage s'affiche, sélectionnez **IDE CD-ROM Device** (Périphérique de CD-ROM IDE) et appuyez sur <Entrée>.

- Sélectionnez l'option **IDE CD-ROM Device** (Périphérique de CD-ROM IDE) à partir du menu d'initialisation du CD.
- Sélectionnez l'option **Boot from CD-ROM** (Démarrer à partir du CD-ROM) dans le menu qui s'affiche.
- Saisissez 1 pour ouvrir le menu du CD *Drivers and Utilities*.
- Saisissez 2 pour démarrer Dell Diagnostics.
- Sélectionnez **Run the 32 Bit Dell Diagnostics** (Exécuter Dell Diagnostics 32 bits) dans la liste numérotée. Si plusieurs versions sont répertoriées, sélectionnez la version appropriée à votre ordinateur.
- Lorsque le **Menu principal** de Dell Diagnostics apparaît, [sélectionnez le test à effectuer](#).


Menu principal de Dell Diagnostics

- Une fois Dell Diagnostics chargé et l'écran **Menu principal** affiché, cliquez sur le bouton de l'option souhaitée.

Option	Fonction
Express Test (Test rapide)	Exécute un test rapide des périphériques. Ce test dure généralement entre 10 et 20 minutes et n'exige pas d'action de votre part. Effectuez tout d'abord un Test rapide pour trouver le problème plus rapidement.
Extended Test (Test approfondi)	Exécute un test approfondi des périphériques. En règle générale, ce test prend une heure ou plus et nécessite que vous répondiez régulièrement à des questions.
Custom Test (Test personnalisé)	Teste un périphérique spécifique. Vous pouvez personnaliser les tests à exécuter.
Symptom Tree (Arborescence des symptômes)	Répertorie les symptômes couramment rencontrés et permet de sélectionner un test en fonction du symptôme du problème.

- Si un problème survient pendant un test, un message indiquant le code d'erreur et une description du problème s'affiche. Notez le code d'erreur et la description du problème et suivez les instructions à l'écran.

Si vous ne pouvez pas résoudre le problème, [contactez Dell](#).

 **REMARQUE** : Le numéro de service de votre ordinateur s'affiche dans la partie supérieure de chaque écran test. Lorsque vous contacterez le support technique de Dell, ce numéro de service vous sera demandé. Le numéro de service de votre ordinateur est indiqué dans l'option **System Info** (Infos système) du [programme de configuration du système](#).

- Si vous exécutez un test à partir de l'option **Custom Test** (Test personnalisé) ou **Symptom Tree** (Arborescence des symptômes), cliquez sur l'onglet approprié décrit dans le tableau suivant pour obtenir plus d'informations.

Onglet	Fonction
Résultats	Affiche les résultats du test et les conditions d'erreur rencontrées.
Erreurs	Affiche les conditions d'erreur rencontrées, les codes d'erreur et la description du problème.
Aide	Décrit le test et peut indiquer les conditions requises pour exécuter le test.
Configuration	Affiche la configuration matérielle du périphérique sélectionné. Dell Diagnostics obtient vos informations de configuration de tous les périphériques à partir du programme de configuration du système, de la mémoire et de divers tests internes, et les affiche dans la liste des périphériques située dans le volet gauche de l'écran. La liste des périphériques risque de ne pas afficher les noms de tous les composants installés sur votre ordinateur ou de tous les périphériques reliés à celui-ci.
Paramètres	Vous permet de personnaliser le test en modifiant ses paramètres.

- Lorsque les tests sont terminés, si vous exécutez Dell Diagnostics à partir du CD *Drivers and Utilities*, retirez celui-ci du lecteur.
- Fermez l'écran de test pour revenir à l'écran **Menu principal**. Pour quitter Dell Diagnostics et redémarrer l'ordinateur, fermez l'écran du **menu principal**.

Voyants du système

Les voyants du bouton d'alimentation et du disque dur peuvent indiquer un problème.

Voyant d'alimentation	Description du problème	Solution proposée
Vert fixe	L'ordinateur est allumé et fonctionne normalement. Sur l'ordinateur de bureau, un	Aucune action nécessaire.

	voyant vert fixe indique une connexion réseau.	
Vert clignotant	L'ordinateur est en mode d'économie d'énergie (Microsoft® Windows® XP).	Pour réactiver l'ordinateur, appuyez sur le bouton d'alimentation, déplacez la souris ou appuyez sur une touche du clavier.
Clignote vert plusieurs fois puis s'éteint	Il s'agit d'une erreur de configuration.	Vérifiez les voyants de diagnostic pour déterminer si le problème spécifique a été identifié.
Jaune fixe	Dell Diagnostics exécute un test ou un dispositif de la carte système est peut-être défectueux ou mal installé.	Si Dell Diagnostics est en cours d'exécution, laissez-le s'achever. Si l'ordinateur ne s'amorce pas, contactez Dell pour obtenir une assistance technique.
Jaune clignotant	Une panne d'électricité ou une défaillance de la carte système s'est produite.	Reportez-vous à la section « Problèmes liés à l'alimentation ».
Vert fixe et code sonore durant le POST	Un problème a été détecté pendant l'exécution du BIOS.	Reportez-vous à la section « Codes sonores » pour les instructions de diagnostic du code sonore. Contrôlez également les voyants de diagnostic pour savoir si le problème est identifié.
Voyant d'alimentation vert fixe, aucun code sonore et aucune vidéo durant le POST	Le moniteur ou la carte graphique est peut-être défectueux ou mal installé.	Vérifiez les voyants de diagnostic pour déterminer si le problème spécifique a été identifié. Reportez-vous à la section « Problèmes liés à la vidéo et au moniteur ».
Voyant d'alimentation vert fixe et aucun code sonore, mais l'ordinateur se verrouille durant le POST	Un dispositif de la carte système est peut-être défectueux.	Vérifiez les voyants de diagnostic pour déterminer si le problème spécifique a été identifié. Si le problème n'est pas identifié, contactez Dell pour obtenir une assistance technique.

Voyants de diagnostic

⚠ PRÉCAUTION : Avant de commencer toute procédure de cette section, consultez et respectez les consignes de sécurité du *Guide d'information sur le produit*.

Afin de vous aider à résoudre les problèmes, l'ordinateur est équipé de quatre voyants situés sur le panneau avant ou arrière : « 1 », « 2 », « 3 » et « 4 ». Ces voyants peuvent être éteints ou verts. Lorsque l'ordinateur démarre normalement, le comportement ou les codes des voyants changent au fur et à mesure de l'avancement du processus de démarrage. Lorsque l'ordinateur démarre normalement, le comportement ou les codes des voyants changent au fur et à mesure de l'avancement du processus de démarrage. Si la partie POST (autotest à la mise sous tension) du démarrage du système s'effectue correctement, les quatre voyants sont vert fixe. Si l'ordinateur ne fonctionne pas correctement lors du processus POST, le comportement des voyants peut vous aider à identifier l'origine du problème.

📌 REMARQUE : L'orientation des voyants de diagnostic peut varier selon le type de système. Les voyants de diagnostic peuvent apparaître soit verticalement, soit horizontalement.

Comportement des voyants	Description du problème	Solution proposée
①②③④	L'ordinateur est en condition d'arrêt normale ou une panne est survenue avant le BIOS. Les voyants de diagnostic ne sont pas allumés alors que le système d'exploitation de l'ordinateur s'est lancé correctement.	Raccordez l'ordinateur à une prise secteur qui fonctionne et appuyez sur le bouton d'alimentation.
①②③④	Échec éventuel du BIOS ; l'ordinateur est en mode Restauration.	Exécutez l'utilitaire de sauvegarde du BIOS, attendez que la restauration soit terminée et redémarrez l'ordinateur.
①②③④	Une défaillance du processeur semble s'être produite.	Réinstallez le processeur et redémarrez l'ordinateur.
①②③④	Les modules de mémoire sont détectés, mais une panne de mémoire est survenue.	<ol style="list-style-type: none"> 1 Si un module de mémoire est installé, réinstallez-le et redémarrez l'ordinateur. (Reportez-vous à la section « Mémoire » pour obtenir les instructions relatives au retrait et à l'installation des modules de mémoire.) 1 Si au moins deux modules de mémoire sont installés, supprimez-les, réinstallez un module, puis redémarrez l'ordinateur. Si l'ordinateur redémarre normalement, réinstallez un autre module. Répétez cette procédure jusqu'à identification du module défectueux ou réinstallation de tous les modules sans erreur. 1 Installez correctement la mémoire de travail du même type sur votre ordinateur, si celle-ci est disponible. 1 Si le problème persiste, contactez Dell.
①②③④	Une défaillance de la carte graphique semble s'être produite.	<ol style="list-style-type: none"> 1 Si l'ordinateur est équipé d'une carte graphique, retirez-la, réinstallez-la, puis redémarrez l'ordinateur. 1 Si le problème persiste, installez une carte graphique qui fonctionne et redémarrez l'ordinateur. 1 Si le problème persiste ou que votre ordinateur dispose de fonctions vidéo intégrées, contactez Dell.
①②③④	Panne possible de lecteur de disquette ou de disque dur.	Réinstallez tous les câbles de données et d'alimentation, puis redémarrez l'ordinateur.
①②③④	Panne USB possible.	Réinstallez tous les périphériques USB, vérifiez la connexion des câbles, puis redémarrez l'ordinateur.

①②③④	Aucun module de mémoire n'a été détecté.	<ul style="list-style-type: none"> 1 Si un module de mémoire est installé, réinstallez-le et redémarrez l'ordinateur. (Reportez-vous à la section « Mémoire » pour obtenir les instructions relatives au retrait et à l'installation des modules de mémoire.) 1 Si au moins deux modules de mémoire sont installés, supprimez-les, réinstallez un module, puis redémarrez l'ordinateur. Si l'ordinateur redémarre normalement, réinstallez un autre module. Répétez cette procédure jusqu'à identification du module défectueux ou réinstallation de tous les modules sans erreur. 1 Installez correctement la mémoire de travail du même type sur votre ordinateur, si celle-ci est disponible. 1 Si le problème persiste, contactez Dell.
①②③④	Les modules de mémoire sont détectés, mais une erreur de configuration de mémoire ou de compatibilité est survenue.	<ul style="list-style-type: none"> 1 Vérifiez qu'aucune contrainte particulière ne doit être respectée pour l'installation des modules dans les connecteurs de mémoire. 1 Vérifiez que les modules de mémoire que vous installez sont compatibles avec votre ordinateur. 1 Si le problème persiste, contactez Dell.
①②③④	<p>Une erreur est survenue.</p> <p>Ce comportement s'affiche également lorsque vous ouvrez le programme de configuration du système et n'est pas forcément significatif d'un problème.</p>	<ul style="list-style-type: none"> 1 Vérifiez que les câbles sont correctement connectés entre le disque dur, le lecteur de CD-ROM, le lecteur de DVD-ROM et la carte mère. 1 Lisez le message qui s'affiche sur l'écran du moniteur. 1 Si le problème persiste, contactez Dell.
①②③④	Une fois le POST terminé, les quatre voyants de diagnostic deviennent brièvement verts avant de s'éteindre pour indiquer une condition de fonctionnement normale.	Aucune.

Codes sonores

Votre ordinateur peut émettre une série de signaux sonores lors du démarrage si le moniteur ne peut pas afficher les erreurs ou les problèmes éventuels. Cette série de signaux, appelés « codes sonores », permet d'identifier les problèmes de fonctionnement de l'ordinateur. Un des codes sonores possibles (code 1-3-1) est composé d'un signal, d'une série de trois signaux, puis d'un autre signal. Ce code sonore vous indique que l'ordinateur a rencontré un problème de mémoire.

Si votre ordinateur émet un signal lors du démarrage :


1. Notez le code sonore dans la [liste de vérification](#) des diagnostics.
2. Exécutez [Dell Diagnostics](#) pour identifier une cause plus sérieuse.
3. [Contactez Dell](#) pour obtenir une assistance technique.

Code	Cause
1-1-2	Panne de registre du microprocesseur
1-1-3	Erreur de lecture/écriture en NVRAM
1-1-4	Échec du total des vérifications BIOS ROM
1-2-1	Erreur du temporisateur d'intervalles programmable
1-2-2	Échec d'initialisation du DMA (accès direct à la mémoire)
1-2-3	Échec de lecture/écriture du registre des pages de DMA
1-3	Échec du test de la mémoire vidéo
1-3-1 à 2-4-4	La mémoire n'est pas correctement identifiée ou utilisée
3-1-1	Échec de registre DMA esclave
3-1-2	Échec de registre DMA maître
3-1-3	Échec de registre de masque d'interruption maître
3-1-4	Échec de registre de masque d'interruption esclave
3-2-2	Échec de chargement du vecteur d'interruption
3-2-4	Échec du test de contrôleur de clavier
3-3-1	Perte d'alimentation de NVRAM
3-3-2	Configuration incorrecte de la NVRAM
3-3-4	Échec du test de la mémoire vidéo
3-4-1	Échec d'initialisation de l'écran
3-4-2	Échec de retraçage de l'écran
3-4-3	Échec de recherche de ROM vidéo
4-2-1	Aucune impulsion d'horloge
4-2-2	Échec de l'arrêt
4-2-3	Échec de la porte A20

4-2-4	Interruption inattendue en mode protégé
4-3-1	Échec de mémoire au-dessus de l'adresse 0FFFFh
4-3-3	Panne du compteur 2 de puce de l'horloge
4-3-4	Arrêt de l'horloge machine
4-4-1	Échec du test de port parallèle ou série
4-4-2	Échec de décompression de code dans la mémoire en double
4-4-3	Échec du test de coprocesseur mathématique
4-4-4	Échec du test de mémoire cache

Messages d'erreur

Remplissez la [liste de vérification des diagnostics](#) à mesure que vous effectuez les contrôles suivants.

 **PRÉCAUTION** : Avant de commencer toute procédure de cette section, consultez et respectez les consignes de sécurité du *Guide d'information sur le produit*.

Si le message n'est pas répertorié, consultez la documentation du système d'exploitation ou du programme qui s'exécutait lorsque le message s'est affiché.

<p>A filename cannot contain any of the following characters (Un nom de fichier ne peut contenir aucun des caractères suivants) : \ / : * ? " < > — N'utilisez pas ces caractères lorsque vous nommez un fichier.</p>
<p>A required DLL file was not found (Il manque un fichier .DLL essentiel) — Il manque un fichier essentiel au programme que vous essayez d'ouvrir. Pour supprimer, puis réinstaller le programme :</p> <ol style="list-style-type: none"> 1. Cliquez sur le bouton Démarrer, sur Panneau de configuration, puis sur Ajout/Suppression de programmes. 2. Sélectionnez le programme que vous voulez supprimer. 3. Cliquez sur l'icône Modifier ou supprimer des programmes. 4. Reportez-vous à la documentation du programme pour obtenir des instructions d'installation.
<p>Alert! Previous attempts at booting this system have failed at checkpoint [nnnn]. For help in resolving this problem, please note this checkpoint and contact Dell Technical Support (Alerte ! Les précédentes tentatives d'amorçage du système ont échoué au point de contrôle [nnnn]. Pour faciliter la résolution de ce problème, notez ce point de contrôle et contactez le support technique Dell) — Contactez Dell et donnez le code de point de contrôle (nnnn) au technicien du support technique.</p>
<p>Attachment failed to respond (Connexion ne répond pas) — Reportez-vous à la section « Problèmes liés au lecteur ».</p>
<p>Bad command or file name (Commande ou nom de fichier incorrect) — Vérifiez que vous avez bien orthographié la commande, mis des espaces à bon escient et utilisé le chemin d'accès correct.</p>
<p>Bad error-correction code (ECC) on disk read (Code de correction d'erreur [ECC] incorrect sur lecture du disque) — Reportez-vous à la section « Problèmes liés au lecteur ».</p>
<p>Controller has failed (Le contrôleur est défectueux) — Reportez-vous à la section « Problèmes liés au lecteur ».</p>
<p>Data error (Erreur de données) — Reportez-vous à la section « Problèmes liés au lecteur ».</p>
<p>Decreasing available memory (Mémoire disponible réduite) — Reportez-vous à la section « Blocage du système et incidents logiciels ».</p>
<p>Diskette drive 0 seek failure (Échec de la recherche du lecteur de disquette 0) — Reportez-vous à la section « Problèmes liés au lecteur ».</p>
<p>Diskette read failure (Échec de lecture de la disquette) — Reportez-vous à la section « Problèmes liés au lecteur ».</p>
<p>Diskette subsystem reset failed (Échec de la réinitialisation du sous-système de disquette) — Exécutez Dell Diagnostics.</p>

<p>Diskette write protected (Disquette protégée en écriture) — Faites glisser la languette de protection contre l'écriture en position ouverte.</p>
<p>Drive not ready (Lecteur non prêt) — Mettez une disquette dans le lecteur.</p>
<p>Gate A20 failure (Défaillance de la porte A20) — Reportez-vous à la section « Blocage du système et incidents logiciels ».</p>
<p>Hard-disk configuration error (Erreur de configuration du disque dur) —</p> <p>Hard-disk controller failure (Échec du contrôleur de disque dur) —</p> <p>Hard-disk drive failure (Échec du disque dur) —</p> <p>Hard-disk drive failure (Échec du disque dur) —</p> <p>Reportez-vous à la section « Problèmes liés au lecteur ».</p>
<p>Insert bootable media (Insérez un support amorçable) — Insérez une disquette amorçable ou un CD.</p>
<p>Invalid configuration information - please run SETUP program (Informations de configuration non valides, exécutez le programme de configuration du système) — Ouvrez le programme de configuration du système et corrigez les informations de configuration de l'ordinateur.</p>
<p>Keyboard failure (Défaillance du clavier) — Reportez-vous à la section « Problèmes liés au clavier ».</p>
<p>Memory address line failure at address, read value expecting value (Échec de la ligne d'adresse de mémoire à cette adresse, valeur lue valeur attendue) — Reportez-vous à la section « Blocages du système et incidents logiciels ».</p>
<p>Memory allocation error (Erreur d'affectation de mémoire) —</p> <ol style="list-style-type: none"> 1. Éteignez l'ordinateur, patientez 30 secondes, puis redémarrez-le. 2. Essayez à nouveau d'utiliser le programme. 3. Si le message d'erreur réapparaît, consultez la documentation du logiciel pour des suggestions de dépannage supplémentaires.
<p>Memory data line failure at address, read value expecting value (Échec de la ligne de données mémoire à cette adresse, valeur lue valeur attendue) —</p> <p>Memory double word logic failure at address, read value expecting value (Échec de la logique du double mot mémoire à cette adresse, valeur lue valeur attendue) —</p> <p>Memory odd/even logic failure at address, read value expecting value (Échec de la logique pair/impair à cette adresse, valeur lue valeur attendue) —</p> <p>Memory write/read failure at address, read value expecting value (Échec d'écriture/lecture à cette adresse, valeur lue valeur attendue) —</p> <p>Memory size in CMOS invalid (Taille de la mémoire dans CMOS non valide) — Reportez-vous à la section « Blocages du système et incidents logiciels ».</p>
<p>No boot device available (Aucun périphérique d'amorçage disponible) —</p> <ol style="list-style-type: none"> 1 Si le lecteur de disquette est votre périphérique d'initialisation, assurez-vous qu'il contient une disquette amorçable. 1 Si le disque dur est votre périphérique d'amorçage, assurez-vous que les câbles sont bien raccordés, que le lecteur est installé, bien en place et partitionné comme périphérique d'amorçage. 1 Ouvrez le programme de configuration du système et assurez-vous que les informations de la séquence d'amorçage sont correctes.
<p>No boot sector on hard-disk drive (Aucun secteur d'amorçage sur le disque dur) — Ouvrez le programme de configuration du système et vérifiez que les informations de configuration de l'ordinateur concernant le disque dur sont correctes.</p>

<p>No timer tick interrupt (Pas d'interruption du cycle d'horloge) — Exécutez Dell Diagnostics.</p>
<p>Non-system disk or disk error (Pas de disque système ou erreur de disque) — Remplacez la disquette par une disquette avec un système d'exploitation amorçable ou retirez la disquette du lecteur A et redémarrez l'ordinateur.</p>
<p>Not a boot diskette (Pas de disquette amorçable) — Insérez une disquette amorçable et redémarrez votre ordinateur.</p>
<p>Not enough memory or resources. Close some programs and try again (Mémoire ou ressources insuffisantes. Fermez des programmes et réessayez) — Fermez toutes les fenêtres et ouvrez le programme que vous voulez utiliser. Dans certains cas, vous devrez peut-être redémarrer l'ordinateur pour restaurer ses ressources. Si vous devez effectivement arrêter l'ordinateur, exécutez le programme voulu dès que le redémarrage est terminé.</p>
<p>Operating system not found (Système d'exploitation introuvable) — Contactez Dell.</p>
<p>Plug and Play Configuration Error (Erreur de configuration Plug and Play) —</p> <ol style="list-style-type: none"> 1. Éteignez votre ordinateur, débranchez-le de la prise secteur et retirez toutes les cartes sauf une. 2. Rebranchez votre ordinateur et redémarrez-le. 3. Si le message réapparaît, il se peut que la carte installée présente un dysfonctionnement. Si le message ne réapparaît pas, éteignez l'ordinateur et réinsérez une des autres cartes. 4. Répétez ce processus jusqu'à ce que vous ayez identifié la carte qui présente un dysfonctionnement.
<p>Read fault (Erreur de lecture) —</p> <p>Requested sector not found (Secteur demandé introuvable) —</p> <p>Reset failed (Échec de réinitialisation) —</p> <p>Reportez-vous à la section « Problèmes liés au lecteur ».</p>
<p>Sector not found (Secteur introuvable) —</p> <ol style="list-style-type: none"> 1 Exécutez l'utilitaire de vérification des erreurs Windows pour vérifier la structure des fichiers de la disquette ou du disque dur. Reportez-vous à l'Aide de Windows pour obtenir des instructions. 1 Si un grand nombre de secteurs sont défectueux, sauvegardez les données (si vous le pouvez), puis reformatez la disquette ou le disque dur.
<p>Seek error (Erreur de recherche) — Reportez-vous à la section « Problèmes liés au lecteur ».</p>
<p>Shutdown failure (Échec d'arrêt en ordre) — Exécutez Dell Diagnostics.</p>
<p>Time-of-day clock stopped (Horloge de l'heure du jour arrêtée) —</p> <p>Time-of-day not set-please run the System Setup program (L'heure n'est pas configurée, exécutez le programme de configuration) —</p> <p>Ouvrez le programme de configuration du système et corrigez la date ou l'heure. Si le problème persiste, remplacez la pile.</p>
<p>Timer chip counter 2 failed (Défaillance du compteur de puce d'horloge 2) — Exécutez Dell Diagnostics.</p>
<p>Unexpected interrupt in protected mode (Interruption inattendue en mode protégé) — Exécutez Dell Diagnostics.</p>
<p>AVERTISSEMENT : Le système de surveillance de disque Dell a détecté que le lecteur [0/1] sur le contrôleur EIDE [primaire/secondaire] opère en dehors des spécifications habituelles. Nous vous recommandons de sauvegarder immédiatement vos données et de remplacer votre disque dur en appelant votre bureau de support technique ou Dell —</p> <p>Si aucun lecteur de rechange n'est disponible dans l'immédiat et que le lecteur n'est pas le seul lecteur amorçable, ouvrez le programme de configuration du système et passez le paramètre de lecteur approprié sur None (Aucun). Retirez ensuite le lecteur de l'ordinateur.</p>
<p>Write fault (Échec d'écriture) —</p>

Write fault on selected drive (Échec d'écriture sur le lecteur sélectionné) —

Reportez-vous à la section « [Problèmes liés au lecteur](#) ».

<La lettre de lecteur >:\ n'est pas accessible. Le périphérique n'est pas prêt — Le disque sélectionné ne peut pas lire son support. Insérez une disquette, un CD ou un disque ZIP dans le lecteur (selon le type de celui-ci) et réessayez.

Résolution des problèmes d'incompatibilité logicielle ou matérielle

Si un périphérique n'est pas détecté lors de la configuration du système d'exploitation ou s'il est détecté mais pas correctement configuré, utilisez le Gestionnaire de périphériques ou le Dépanneur des conflits matériels pour résoudre cette incompatibilité.

Microsoft® Windows® XP

Pour résoudre les problèmes d'incompatibilité à l'aide du Gestionnaire de périphériques :

1. Cliquez sur le bouton **Démarrer**, puis sur **Panneau de configuration**.
2. Cliquez sur **Performances et maintenance**, puis sur **Système**.
3. Cliquez sur l'onglet **Matériel**, puis sur **Gestionnaire de périphériques**.
4. Dans la liste du **Gestionnaire de périphériques**, recherchez les périphériques incorrectement configurés.
Les périphériques incorrectement configurés sont indiqués par un point d'exclamation jaune (!) ou un x rouge si le périphérique a été désactivé.
5. Double-cliquez sur le périphérique marqué d'un point d'exclamation pour afficher la fenêtre **Propriétés**.
La zone d'état du **périphérique** de la fenêtre **Propriétés** indique les périphériques devant être reconfigurés.
6. Reconfigurez les périphériques ou retirez-les du **Gestionnaire de périphériques**. Pour plus d'informations, consultez la documentation qui accompagne le périphérique.

Pour résoudre les incompatibilités à l'aide du Dépanneur des conflits matériels de Windows XP :

1. Cliquez sur le bouton **Démarrer**, puis sur **Aide et support**.
2. Tapez **dépanneur des conflits matériels** dans le champ **Rechercher**, puis cliquez sur la flèche pour lancer la recherche.
3. Cliquez sur **Dépanneur des conflits matériels** dans la liste **Résultats de la recherche**.
4. Dans la liste **Dépanneur des conflits matériels**, cliquez sur **Je dois résoudre un conflit matériel sur mon ordinateur**, puis sur **Suivant**.

[Retour à la page du sommaire](#)

[Retour à la page du sommaire](#)

Garantie

Guide d'utilisation du Dell™ OptiPlex™ 210L

Dell Inc. (« Dell ») fabrique ses produits à partir de pièces et de composants neufs ou quasiment neufs conformément aux pratiques industrielles standard. Pour obtenir des informations sur la garantie Dell de votre ordinateur, reportez-vous au *Guide d'information sur le produit* ou au document de garantie livré avec votre ordinateur.

[Retour à la page du sommaire](#)

[Retour à la page du sommaire](#)

Fonctions Microsoft® Windows® XP

Guide d'utilisation du Dell OptiPlex T 210L

- [Transfert d'informations vers un nouvel ordinateur](#)
 - [Comptes utilisateur et changement rapide d'utilisateur](#)
 - [Configuration d'un réseau domestique et d'entreprise](#)
-

Transfert d'informations vers un nouvel ordinateur

Le système d'exploitation Microsoft Windows XP inclut un Assistant Transfert de fichiers et de paramètres, qui permet de déplacer les données de l'ordinateur source vers un nouvel ordinateur. Vous pouvez transférer des données telles que :

- 1 Messages électroniques
- 1 Paramètres de la barre d'outils
- 1 Tailles de fenêtre
- 1 Signets Internet

Vous pouvez transférer des données sur le nouvel ordinateur via le réseau ou une connexion série ou les stocker sur un support amovible, tel qu'un CD inscriptible ou une disquette.

Pour préparer le nouvel ordinateur au transfert de fichiers :

1. Cliquez sur le bouton **Démarrer**, pointez sur **Tous les programmes**→ **Accessoires**→ **Outils système**, puis cliquez sur **Assistant Transfert de fichiers et de paramètres**.
2. Lorsque l'écran d'accueil de l'Assistant **Assistant Transfert de fichiers et de paramètres** s'affiche, cliquez sur **Suivant**.
3. Dans l'écran **De quel ordinateur s'agit-il ?**, cliquez sur **Nouvel ordinateur**, puis sur **Suivant**.
4. Dans l'écran **Avez-vous un CD-ROM de Windows XP ?**, cliquez sur **J'utiliserai l'Assistant du CD-ROM de Windows XP**, puis sur **Suivant**.
5. Lorsque l'écran **Allez maintenant à votre ancien ordinateur** s'affiche, allez à l'ancien ordinateur ou ordinateur source. *Ne cliquez pas sur Suivant à ce moment.*

Pour copier les données à partir de l'ancien ordinateur :

1. Sur l'ancien ordinateur, insérez le CD *Operating System* (Système d'exploitation) de Windows XP.
2. Dans l'écran **Bienvenue dans Microsoft Windows XP**, cliquez sur **Effectuer des tâches supplémentaires**.
3. Sous **Que voulez-vous faire ?**, cliquez sur **Transférer des fichiers et des paramètres**.
4. Dans l'écran d'accueil de l'Assistant **Transfert de fichiers et de paramètres**, cliquez sur **Suivant**.
5. Dans l'écran **De quel ordinateur s'agit-il ?**, cliquez sur **Ancien ordinateur**, puis sur **Suivant**.
6. Dans l'écran **Sélectionnez une méthode de transfert**, cliquez sur le mode de transfert souhaité.
7. Dans l'écran **Que voulez-vous transférer ?**, sélectionnez les éléments à transférer, puis cliquez sur **Suivant**.

Lorsque les informations sont copiées, l'écran **Fin de la phase de collecte des données** apparaît.

8. Cliquez sur **Terminer**.

Pour transférer les données vers le nouvel ordinateur :


1. Dans l'écran **Allez maintenant à votre ancien ordinateur** du nouvel ordinateur, cliquez sur **Suivant**.
2. Dans l'écran **Où sont les fichiers et les paramètres ?**, sélectionnez la méthode de transfert de vos paramètres et fichiers, puis cliquez sur **Suivant**.
L'Assistant lit les paramètres et fichiers recueillis, puis les applique à votre nouvel ordinateur.
Une fois tous les paramètres et fichiers appliqués, l'écran **Terminé** s'affiche.
3. Cliquez sur **Terminé** et redémarrez le nouvel ordinateur.

Comptes utilisateur et changement rapide d'utilisateur

Ajout de comptes utilisateur


Une fois le système d'exploitation Microsoft Windows XP installé, l'administrateur ou un utilisateur disposant de droits d'administrateur peut créer des comptes utilisateur supplémentaires.

1. Cliquez sur le bouton **Démarrer**, puis sur **Panneau de configuration**.
2. Dans la fenêtre **Panneau de configuration**, cliquez sur **Comptes utilisateur**.
3. Sous **Choisissez une tâche**, cliquez sur **Créer un compte**.
4. Sous **Nommer le nouveau compte**, saisissez le nom du nouvel utilisateur et cliquez sur **Suivant**.
5. Sous **Choisissez un type de compte**, cliquez sur l'une des options suivantes :
 - 1 **Administrateur** - Vous pouvez changer tous les paramètres de l'ordinateur.
 - 1 **Limité** - Vous ne pouvez changer que vos paramètres personnels, comme votre mot de passe. Vous ne pouvez ni installer des programmes, ni utiliser Internet.

 **REMARQUE** : Des options supplémentaires peuvent être disponibles selon que vous utilisez Windows XP Édition familiale ou Windows XP Professionnel. De même, les options disponibles dans Windows XP Professionnel varient selon que l'ordinateur est connecté à un domaine ou non.

6. Cliquez sur **Créer un compte**.

Changement rapide d'utilisateur

 **REMARQUE** : La fonction Changement rapide d'utilisateur n'est pas disponible si l'ordinateur exécute Windows XP Professionnel et fait partie d'un domaine, ou s'il dispose de moins de 128 Mo de mémoire.

La fonction Changement rapide d'utilisateur permet à plusieurs utilisateurs d'accéder à un seul ordinateur sans que l'utilisateur précédent ait à fermer de session.

1. Cliquez sur le bouton **Démarrer**, puis sur **Déconnexion**.
2. Dans la fenêtre **Déconnexion de Windows**, cliquez sur **Changer d'utilisateur**.

Lorsque vous utilisez la fonction Changement rapide d'utilisateur, les programmes utilisés par l'utilisateur précédent continuent de s'exécuter en arrière-plan, ce qui peut réduire le temps de réponse de l'ordinateur. Les programmes multimédia tels que les jeux ou les DVD peuvent également ne pas fonctionner avec la fonction Changement rapide d'utilisateur. Pour plus d'informations, consultez le Centre d'aide et de support Windows.

Configuration d'un réseau domestique et d'entreprise

Connexion à une carte réseau

Pour connecter l'ordinateur à un réseau, une carte réseau doit être installée et un câble de réseau doit être connecté à l'ordinateur.

Pour connecter un câble de réseau :

 **REMARQUE** : Insérez le câble jusqu'à ce qu'il s'enclenche et tirez dessus doucement pour vous assurer qu'il est correctement fixé.

1. Connectez le câble de réseau au connecteur de carte réseau à l'arrière de l'ordinateur.


 **REMARQUE** : N'utilisez pas de câble de réseau avec une prise jack téléphonique murale.

2. Connectez l'autre extrémité du câble de réseau à un dispositif de connexion réseau, tel qu'une prise réseau murale.

Assistant Configuration réseau

Le système d'exploitation Microsoft Windows XP inclut un Assistant Configuration réseau qui vous guide dans le processus de partage de fichiers, d'imprimantes ou d'une connexion Internet entre les ordinateurs installés chez un particulier ou dans une petite entreprise.

1. Cliquez sur le bouton **Démarrer**, pointez sur **Tous les programmes**→ **Accessoires**→ **Communications**, puis cliquez sur **Assistant Configuration réseau**.
2. Dans l'écran d'accueil, cliquez sur **Suivant**.
3. Cliquez sur **Liste de vérification pour la création d'un réseau**.

 **REMARQUE** : La sélection de la méthode de connexion **Cet ordinateur se connecte directement à Internet** entraîne l'activation du pare-feu intégré fourni avec le système d'exploitation Microsoft® Windows® XP SP1.

4. Terminez la liste de vérifications et les préparations requises.
5. Revenez à l'Assistant Configuration réseau et suivez les instructions qui s'affichent à l'écran.

[Retour à la page du sommaire](#)